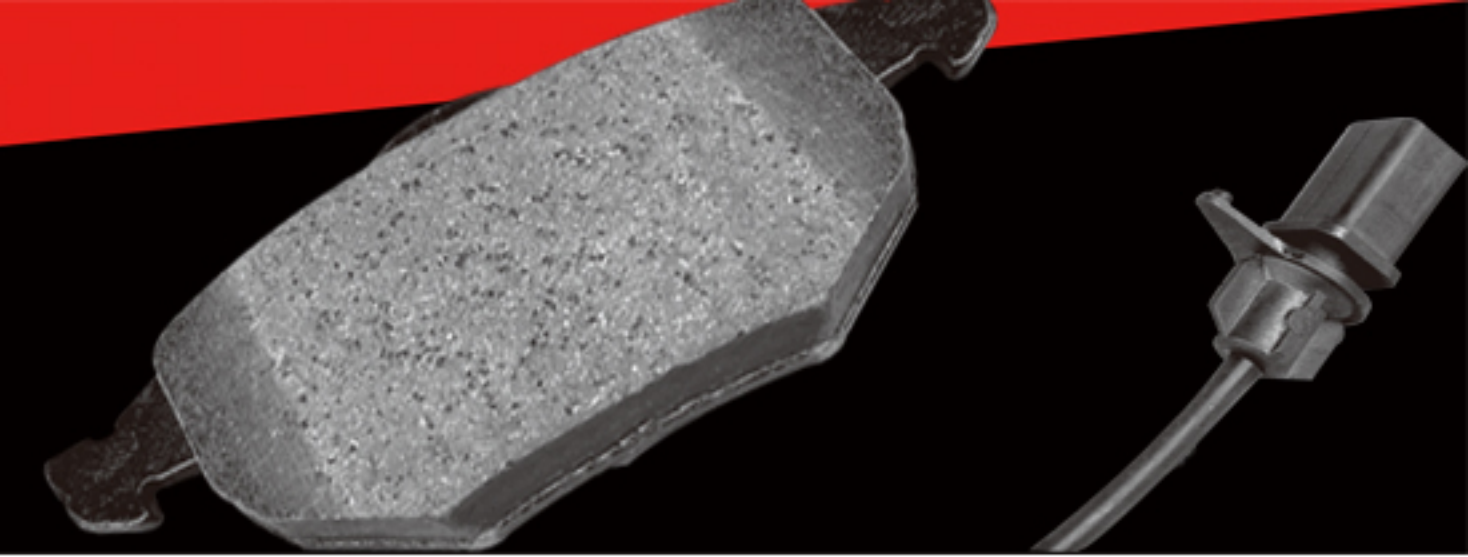




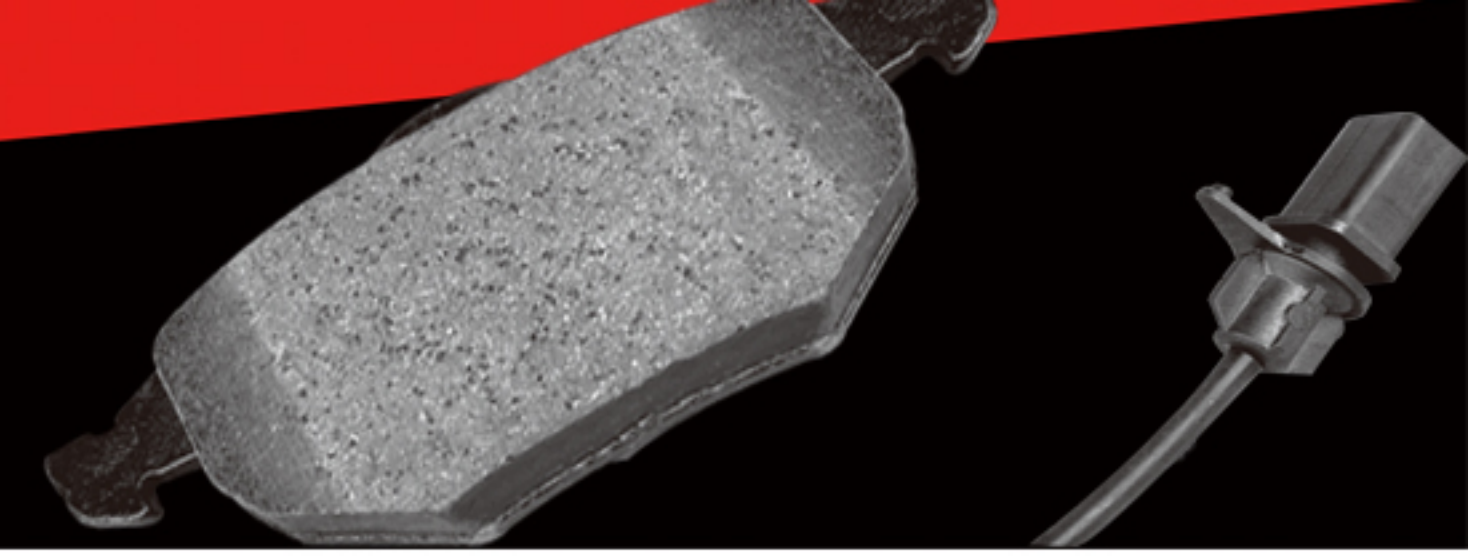
  
**ULI**  
BRAKES  
BRAKE PAD



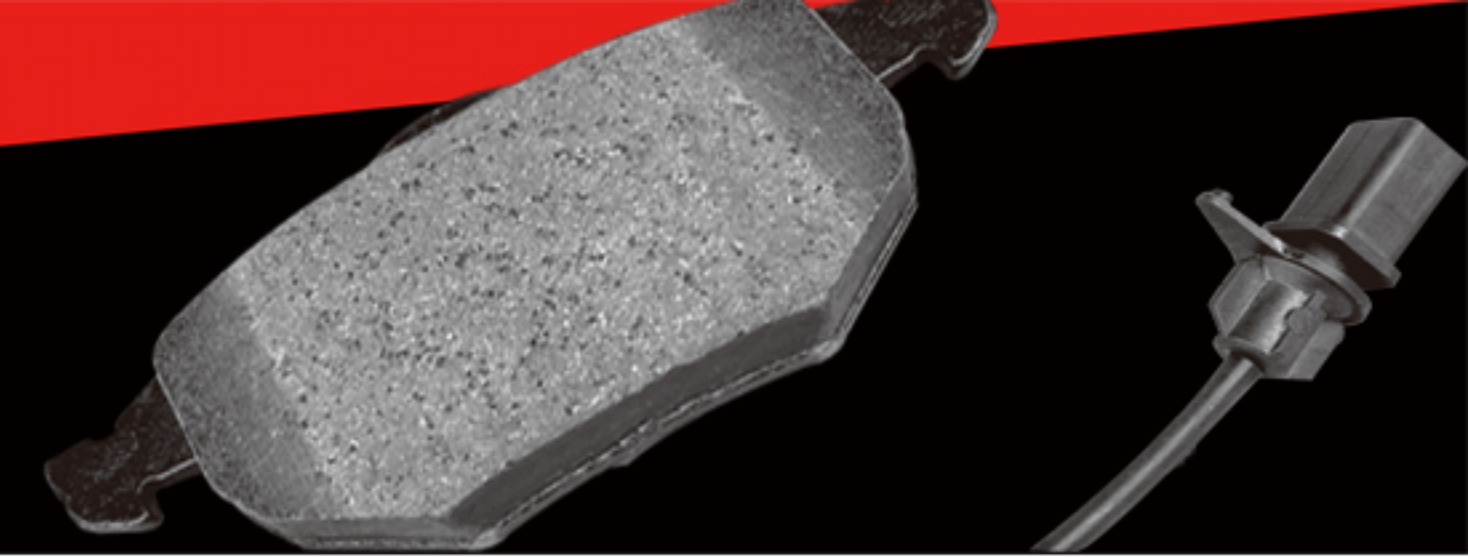
[www.ulibrake.com](http://www.ulibrake.com)



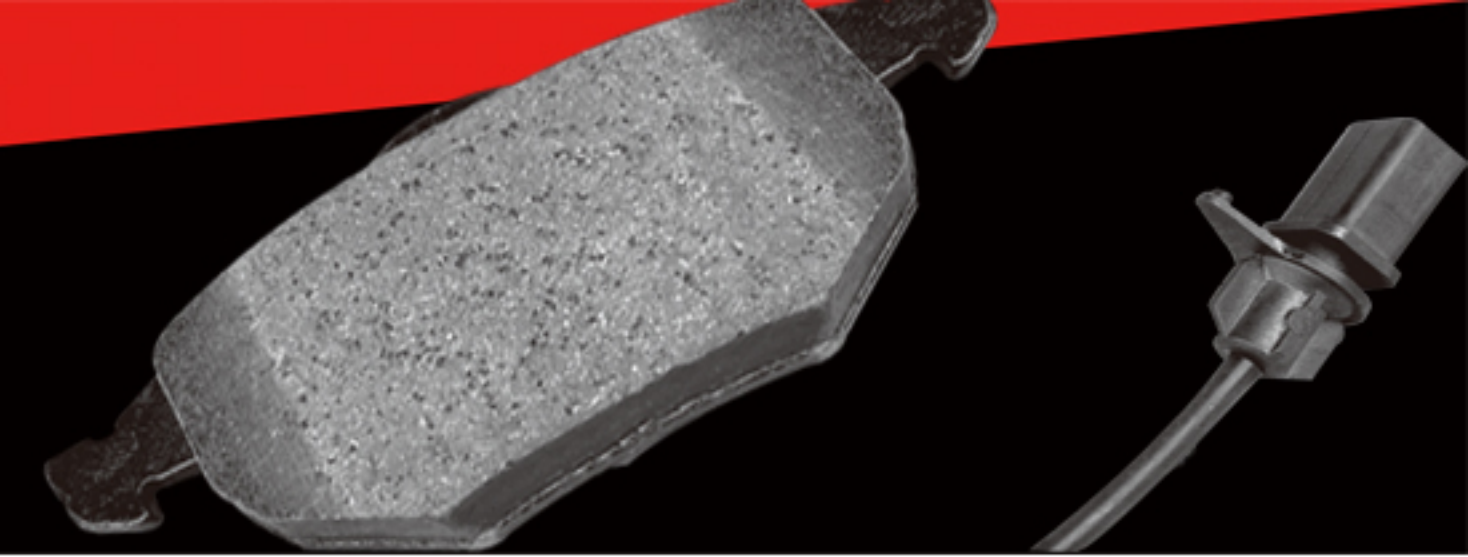
<p><b>ULI001P</b>     <b>GDB948</b></p> <p>NISSAN-MOTOT IBERICA Trade 11/85-3/93</p> <p><i>X:158.7 Y:(61.8) Z:17.0</i> 2pcs</p>	<p><b>ULI002P</b>     <b>GDB982</b></p> <p>NISSAN Sunny 6/86-9/90</p> <p><i>X:128.0 Y:(48.5) Z:15.0</i> 2pcs</p>
<p><b>ULI003P</b>     <b>GDB882</b></p> <p>NISSAN Sunny 6/86-6/88</p> <p><i>X:115.0 Y:(47.5) Z:16.0</i> 2pcs</p>	<p><b>ULI004P</b>     <b>GDB848</b></p> <p>NISSAN Almera 4/00-3/01</p> <p><i>X:129.2 Y:(57.2) Z:17.5</i> 2pcs</p>
<p><b>ULI005P</b>     <b>GDB766</b></p> <p>NISSAN King Cab 2/98&gt;</p> <p><i>X:161.0 Y:(49.8) Z:17.0</i> 2pcs</p>	<p><b>ULI006P</b>     <b>GDB748</b></p> <p>NISSAN Cabstar 1/82-9/89</p> <p><i>X:142.0 Y:(53.2) Z:15.0</i> 2pcs  <i>X:142.0 Y:(53.0) Z:15.0</i> 2pcs</p>



<p><b>ULI007P</b>      <b>GDB747</b></p> <p>NISSAN 280ZX 9/82-6/83&gt;</p> <p><i>X:142.0 Y:(53.4) Z:19.4 2pcs</i></p>	<p><b>ULI008P</b>      <b>GDB745</b></p> <p>NISSAN Patrol GR 8/87-9/97</p> <p><i>X:127.8 Y:(50.5) Z:19.0 2pcs</i></p>
<p><b>ULI009P</b>      <b>GDB744</b></p> <p>NISSAN 300ZX 10/87-12/89</p> <p><i>X:137.0 Y:(59.6) Z:17.0 2pcs</i></p>	<p><b>ULI010P</b>      <b>GDB732</b></p> <p>NISSAN Sunny 7/87-9/90</p> <p><i>X:108.5 Y:(40.8) Z:16.0 2pcs</i></p>
<p><b>ULI011P</b>      <b>GDB731</b></p> <p>NISSAN Sunny 6/86-9/90</p> <p><i>X:115.0 Y:(47.5) Z:16.0 2pcs</i></p>	<p><b>ULI012P</b>      <b>GDB367</b></p> <p>NISSAN 300ZX 7/83-12/84</p> <p><i>X:130.0 Y:(49.7) Z:16.0 2pcs</i></p>



ULI013P	GDB369	ULI014P	GDB368
<p>NISSAN Urvan 4/82-3/85</p> <p>X:129.8 Y:(51.0) Z:16.5 2pcs</p>		<p>NISSAN 300ZX 7/83-9/87</p> <p>X:85.3 Y:(42.9) Z:14.0 2pcs</p>	
ULI015P	GDB3274	ULI016P	GDB3273
<p>NISSAN Maxima QX 11/00&gt;</p> <p>X:105.3 Y:(40.8) Z:16.3 2pcs</p>		<p>NISSAN Maxima QX 11/00</p> <p>X:130.5 Y:(51.5) Z:14.5 2pcs</p>	
ULI017P	GDB3272	ULI018P	GDB3227
<p>NISSAN Primera Estate/Wagon 6/99&gt;</p> <p>X:156.5 Y:(63.1) Z:17.1 2pcs X:156.5 Y:(56.5) Z:17.1 2pcs</p>		<p>NISSAN Almera Tino 4/00-2/01</p> <p>X:131.7 Y:(58.5) Z:17.2 2pcs</p>	



**ULI019P**      **GDB3222**

NISSAN Patrol GR 10/97>

X:165.9 Y:(61.3) Z:19.0 2pcs

**ULI020P**      **GDB126**

NISSAN 100AFII 5/76-3/79

X:127.7 Y:(51.7) Z:150 2pcs

**ULI021P**      **GDB123**

NISSAN 100A 4/71-4/76

X:108.8 Y:(39.0) Z:14.0 2pcs

**ULI022P**      **GDB1175**

NISSAN Aimer 7/96-12/99

X:127.7 Y:(51.7) Z:15.0 2pcs

**ULI023P**      **GDB1172**

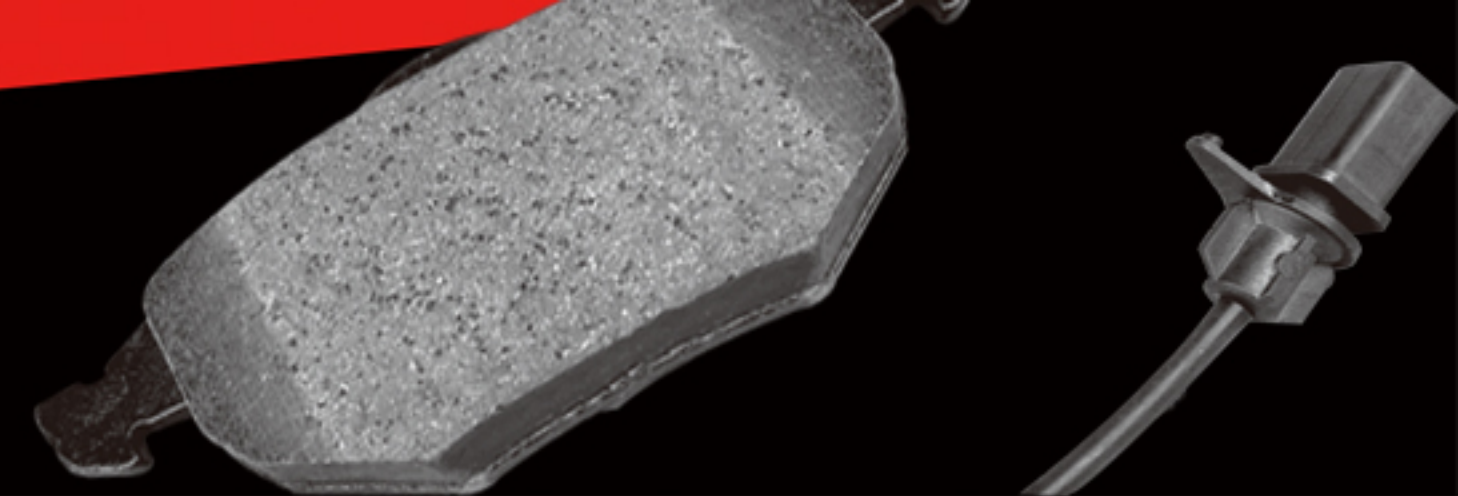
NISSAN 100NX 10/90-9/95

X:105.3 Y:(16.8) Z:16.3 2pcs

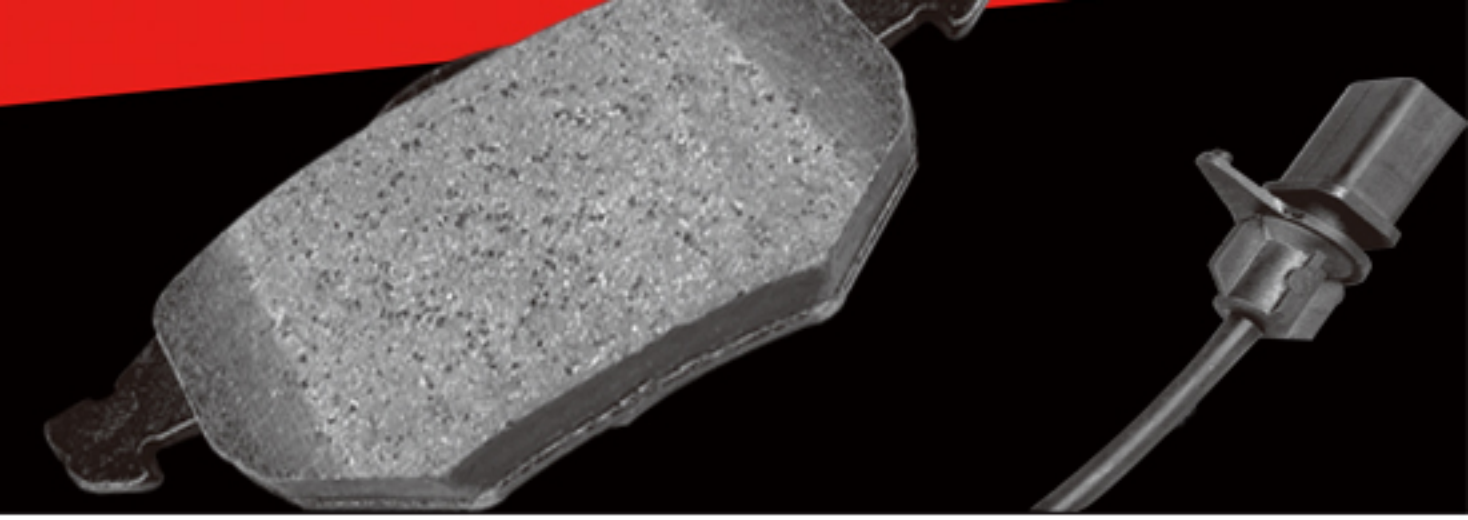
**ULI024P**      **GDB1170**

NISSAN 100NX 10/90-12/91

X:108.5 Y:(48.0) Z:16.5 2pcs



<p><b>ULI025P</b>      <b>GDB166</b></p>	<p><b>ULI026P</b>      <b>GDB3208</b></p>
<p>NISSAN 160B 4/72-8/74</p> <p>X:89.7 Y:(54.0) Z:17.5/11.0 2pcs</p>	<p>NISSAN Aimera 7/87-12/99</p> <p>X:121.0 Y:(50.4) Z:16.0 2pcs</p>
<p><b>ULI027P</b>      <b>GDB3180</b></p>	<p><b>ULI028P</b>      <b>GDB3168</b></p>
<p>NISSAN Aimera 7/95-12/99</p> <p>X:108.5 Y:(48.0) Z:16.0 2pcs</p>	<p>NISSAN Aimera 1/00&gt;</p> <p>X:124.2 Y:(57.3) Z:16.6 2pcs</p>
<p><b>ULI029P</b>      <b>GDB3167</b></p>	<p><b>ULI030P</b>      <b>GDB3143</b></p>
<p>NISSAN Pathfinder 10/97-6/97</p> <p>X:158.7 Y:(56.0) Z:16.0 2pcs</p>	<p>NISSAN 200SX 10/91-9/99</p> <p>X:85.3 Y:(42.9) Z:14.5 2pcs</p>



**ULI031P**      **GDB3124**

NISSAN Maxima QX 10/94-2/00

X:151.3 Y:(51.3) Z:17.0 2pcs

**ULI032P**      **GDB3117**

NISSAN Cabstar 3/89-11/98

X:142.0 Y:(54.7) Z:18.0 2pcs

**ULI033P**      **GDB3115**

NISSAN Aimera 7/95-6/97

X:99.5 Y:(40.0) Z:15.0 2pcs

**ULI034P**      **GDB3107**

NISSAN Maxima 12/91-9/94

X:151.3 Y:(48.8) Z:17.0 2pcs

**ULI035P**      **GDB3101**

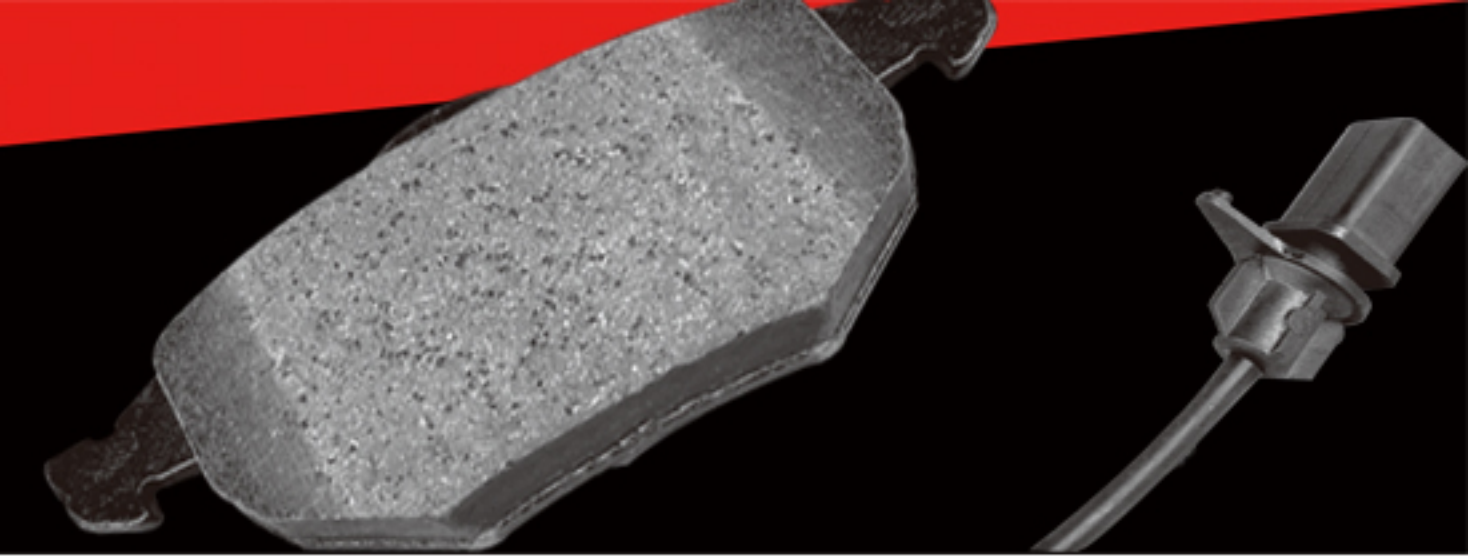
NISSAN Prairie 4/92-7/94

X:127.0 Y:(56.0) Z:16.0 2pcs

**ULI036P**      **GDB3092**

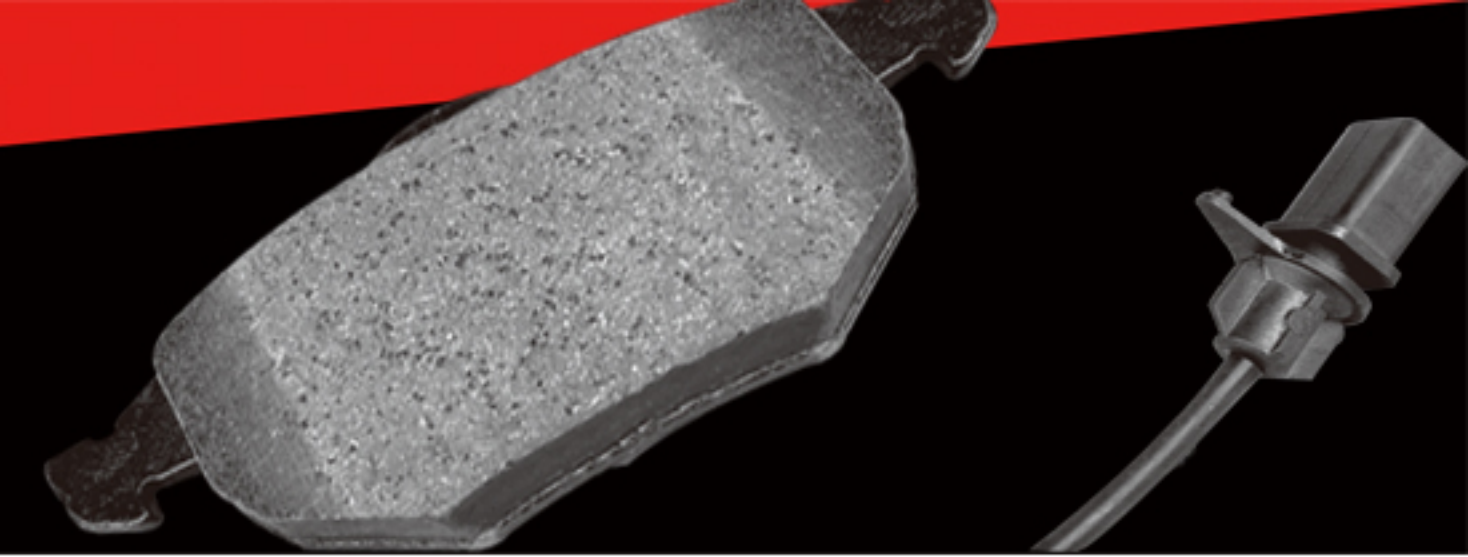
NISSAN Almera 1/00>

X:82.2 Y:(57.1) Z:15.6 2pcs



<p><b>ULI037P</b>     <b>GDB306</b></p> <p>NISSAN 280ZX 9/81-6/83</p> <p><i>X:85.3 Y:(42.9) Z:14.0</i>    2pcs</p>	<p><b>ULI038P</b>     <b>GDB303</b></p> <p>NISSAN Micra 12/82-6/85</p> <p><i>X:108.3 Y:(45.4) Z:15.5</i>    2pcs</p>
<p><b>ULI039P</b>     <b>GDB288</b></p> <p>NISSAN Cherry 6/82-7/87</p> <p><i>X:108.5 Y:(40.4) Z:16.0</i>    2pcs</p>	<p><b>ULI040P</b>     <b>GDB251</b></p> <p>NISSAN Patrol R160 7/85-8/88</p> <p><i>X:142.0 Y:(53.5) Z:17.0</i>    2pcs</p>
<p><b>ULI041P</b>     <b>GDB235</b></p> <p>NISSAN 140J 1/78-10/81</p> <p><i>X:63.4 Y:(57.0) Z:14.5</i>    2pcs</p>	<p><b>ULI042P</b>     <b>GDB232</b></p> <p>NISSAN 160B 7/78-12/79</p> <p><i>X:78.3 Y:(68.6) Z:15.5</i>    2pcs</p>





**ULI043P**      **GDB213**

NISSAN Bluebird 11/81-12/83

X:111.5 Y:(44.0) Z:14.5    2pcs

**ULI044P**      **GDB197**

NISSAN Bluebird 1/80-8/81

X:111.5 Y:(44.0) Z:14.5    2pcs

**ULI045P**      **GDB191**

NISSAN 280ZX 6/78-8/81

X:57.9 Y:(54.8) Z:14.5    2pcs

**ULI046P**      **GDB190**

NISSAN 280C 6/79-4/83

X:129.8 Y:(51.0) Z:16.5    2pcs

**ULI047P**      **GDB169**

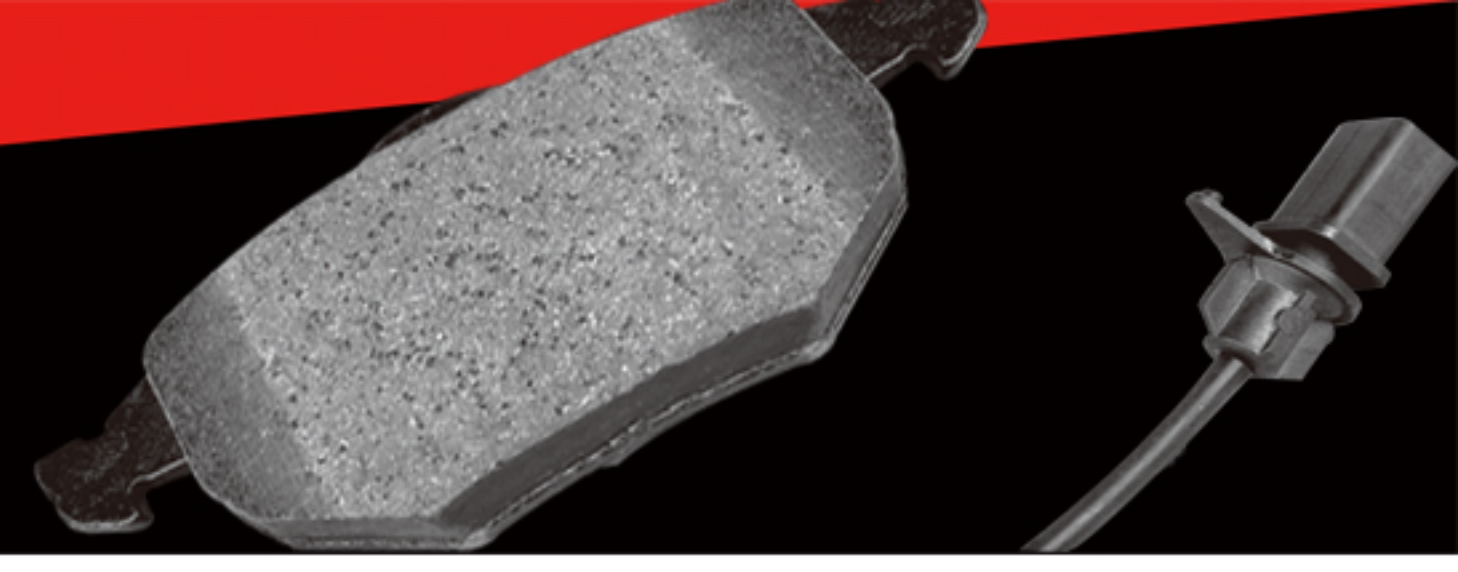
NISSAN 120Y 12/75-4/82

X:63.4 Y:(52.2) Z:14.5    2pcs

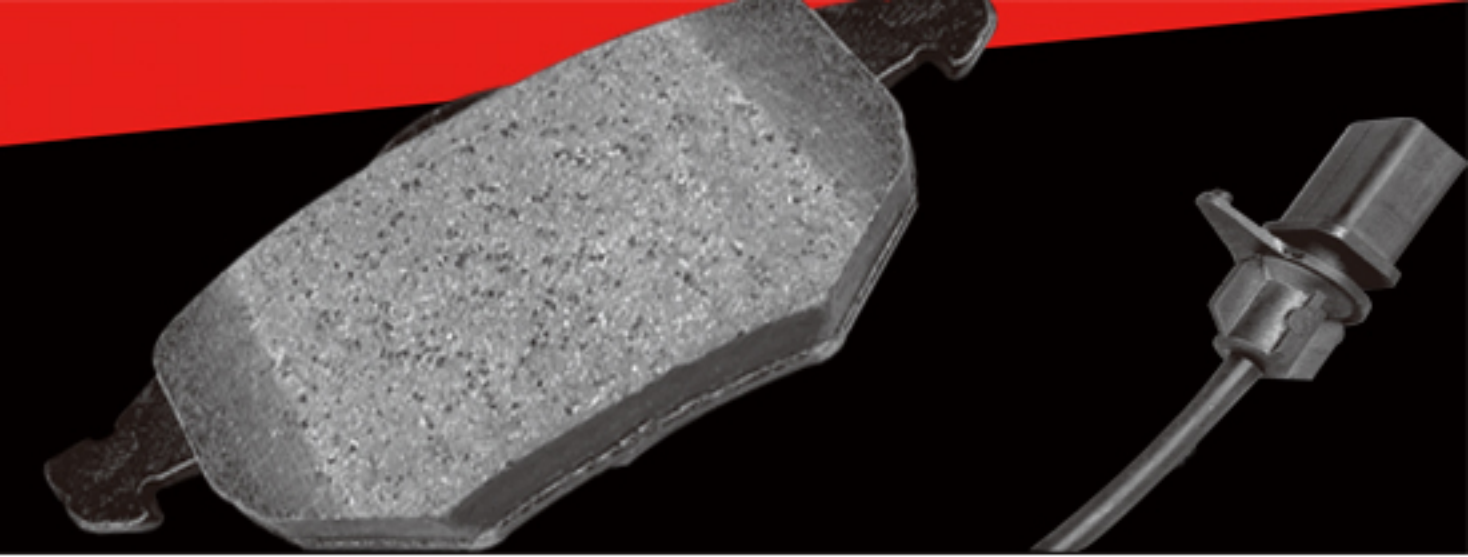
**ULI048P**      **GDB1141**

NISSAN 100NX 10/90-9/95

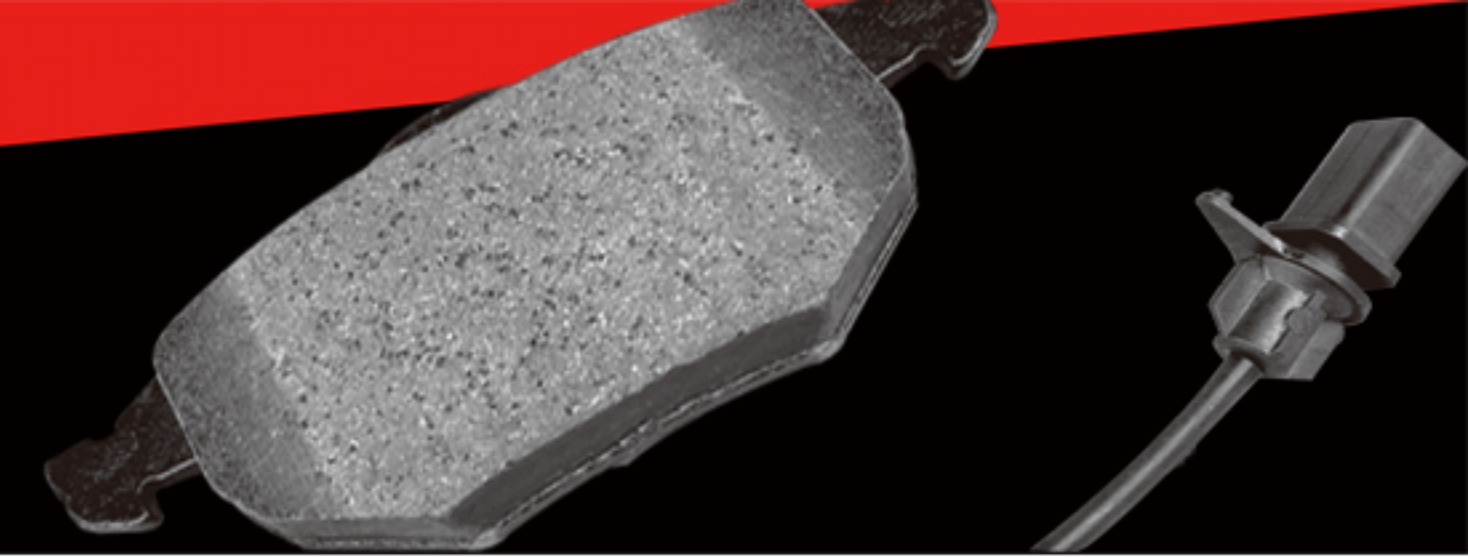
X:127.7 Y:(51.7) Z:15.0    2pcs



<p><b>ULI049P</b>     <b>GDB1069</b></p> <p>NISSAN L35-85 4/94-4/97</p> <p>X:166.8 Y:(62.8) Z:17.0 2pcs</p>	<p><b>ULI050P</b>     <b>GDB1060</b></p> <p>NISSAN Micra 8/92-8/00</p> <p>X:88.9 Y:(45.3) Z:15.5 2pcs</p>
<p><b>ULI051P</b>     <b>GDB1059</b></p> <p>NISSAN Micra 8/92&gt;</p> <p>X:120.8 Y:(45.0) Z:15.0 2pcs</p>	<p><b>ULI052P</b>     <b>GDB1021</b></p> <p>NISSAN 200SX 9/88-3/94</p> <p>X:98.6 Y:(35.0) Z:15.0 2pcs</p>
<p><b>ULI053P</b>     <b>GDB1020</b></p> <p>NISSAN Stanza 8/81-8/82</p> <p>X:111.5 Y:(44.0) Z:14.5 2pcs</p>	<p><b>ULI054P</b>     <b>GDB1019</b></p> <p>NISSAN Silvia 8/79-9/83</p> <p>X:77.7 Y:(69.2) Z:15.5 2pcs</p>



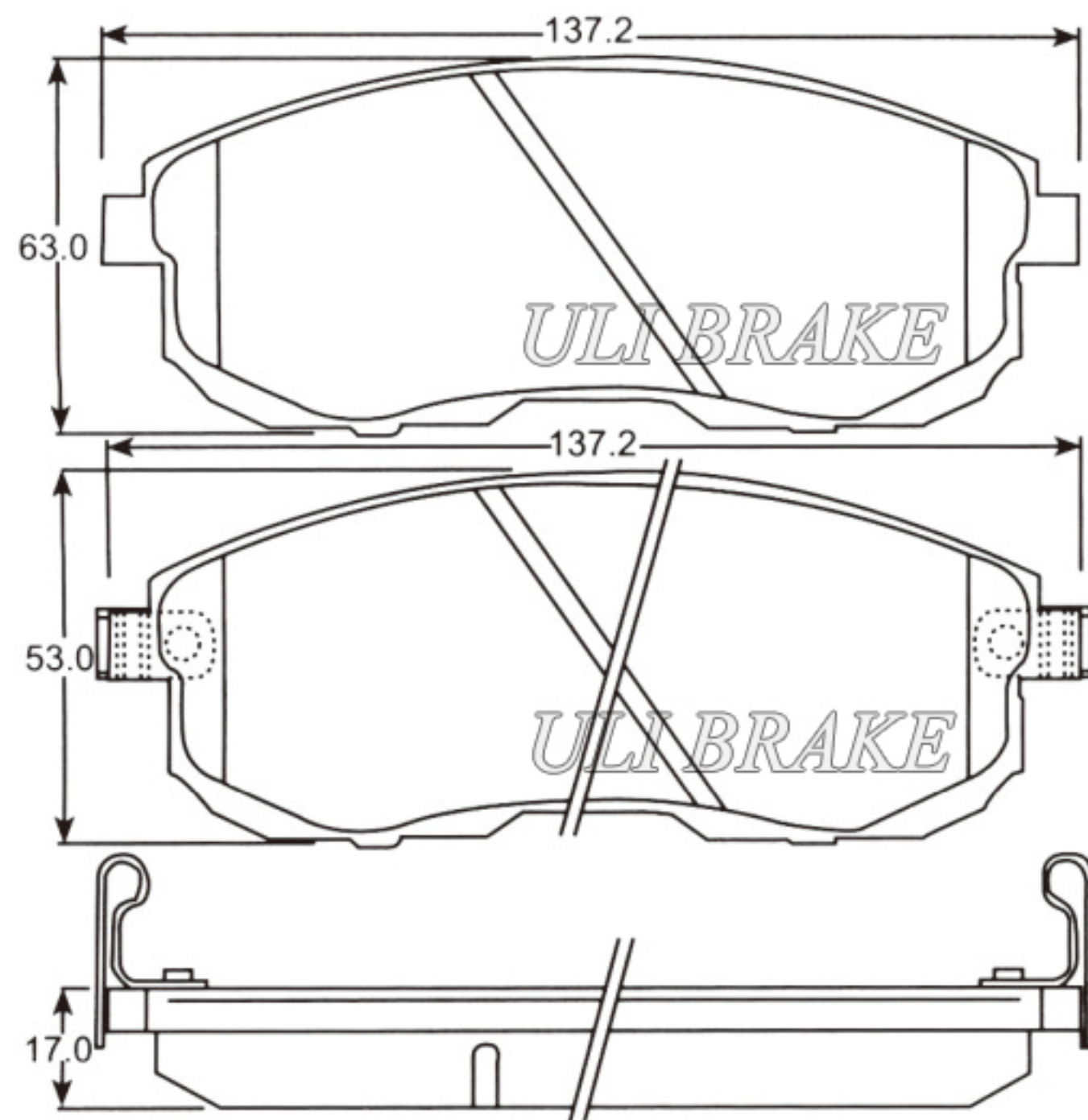
<p><b>ULI055P</b>      <b>GDB1018</b></p> <p>NISSAN Terrano 10/87-1/93</p> <p>X:114.9 Y:(45.0) Z:15.8    2pcs</p>	<p><b>ULI056P</b>      <b>GDB1014</b></p> <p>NISSAN 100NX 10/90-7/96</p> <p>X:98.9 Y:(33.7) Z:16.0    2pcs</p>
<p><b>ULI057P</b>      <b>GDB1007</b></p> <p>NISSAN 300ZX 1/90-6/96</p> <p>X:73.3 Y:(54.5) Z:15.8    2pcs</p>	<p><b>ULI058P</b>      <b>GDB1006</b></p> <p>NISSAN 300ZX 1/90-6/96</p> <p>X:119.2 Y:(61.6/70.1) Z:14.5    2pcs</p>
<p><b>ULI059P</b>      <b>GDB1005</b></p> <p>NISSAN Primera 12/90-5/96</p> <p>X:127.8 Y:(50.3) Z:16.0    2pcs</p>	<p><b>ULI060P</b>      <b>GDB1004</b></p> <p>NISSAN Micra 7/85-7/92</p> <p>X:100.3 Y:(45.5/40.4) Z:15.5    2pcs</p>



## ULI061P

### GDB1003

NISSAN Maxima 12/88-11/91

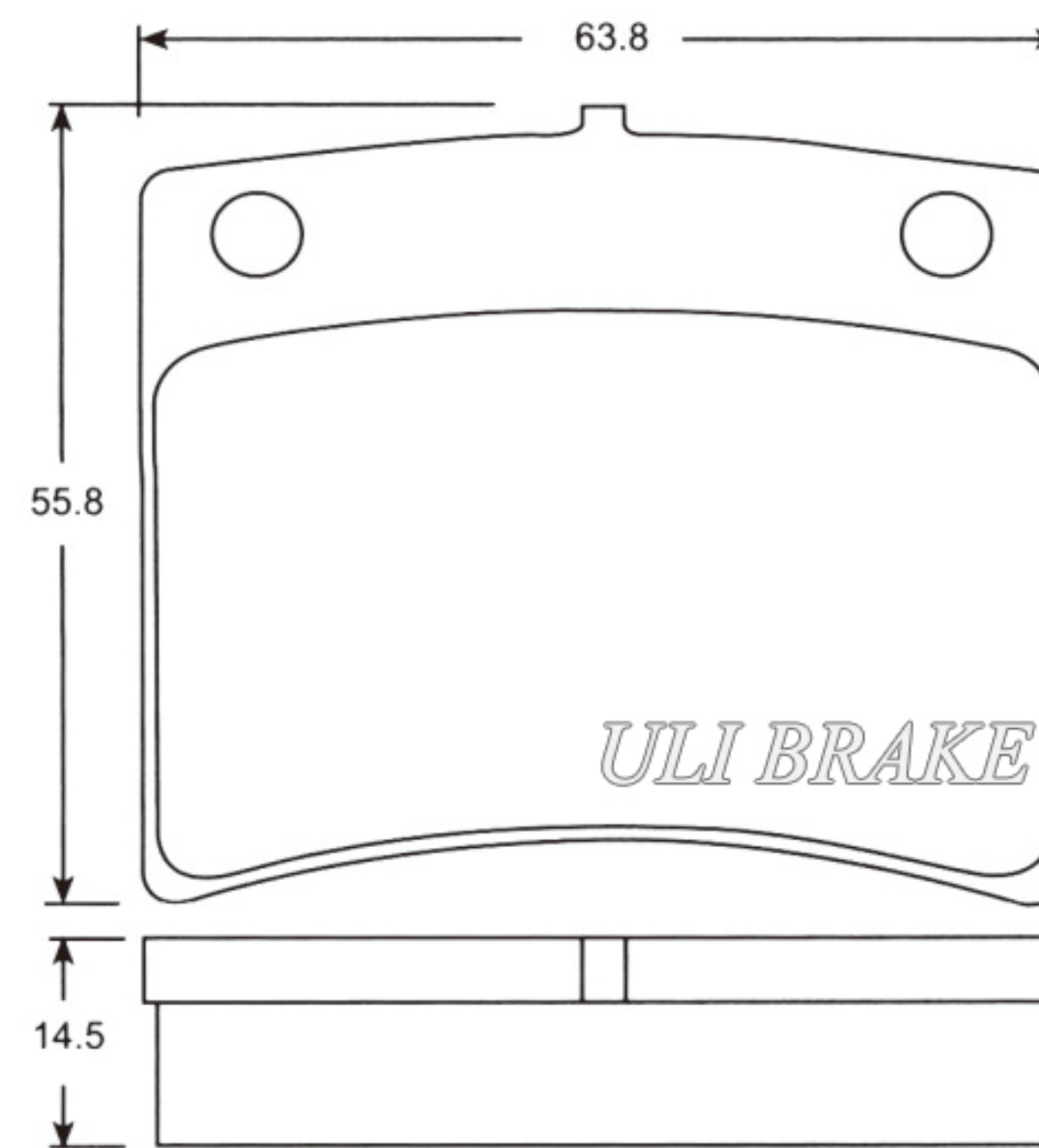


X:137.2 Y:(63.0/53.0) Z:17.0 2pcs

## ULI062P

### GDB1011

NISSAN 280C 6/79-4/83

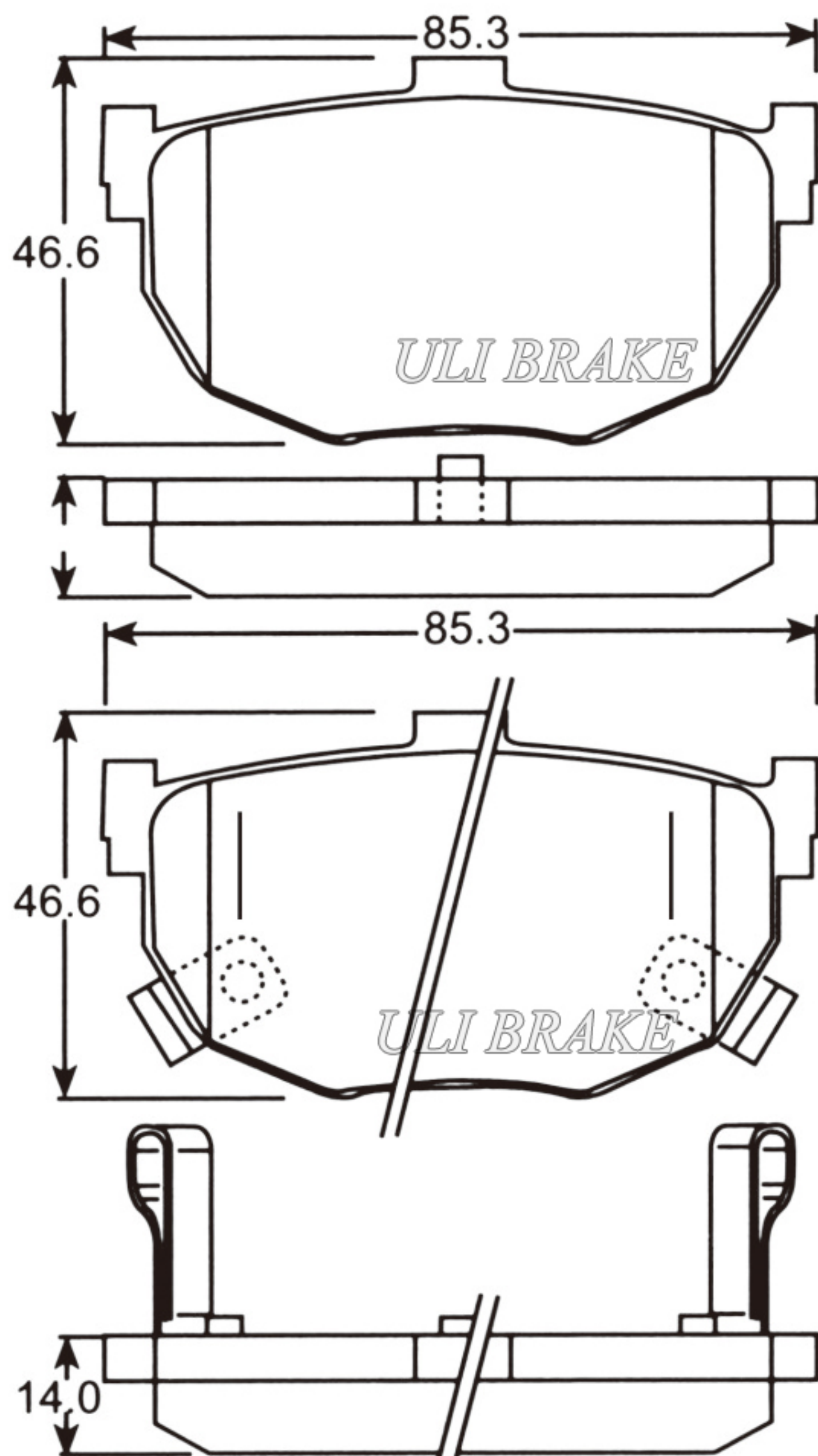


X:63.8 Y:(55.8) Z:14.5 2pcs

## ULI063P

### GDB1010

NISSAN Maxima 12/88-11/94

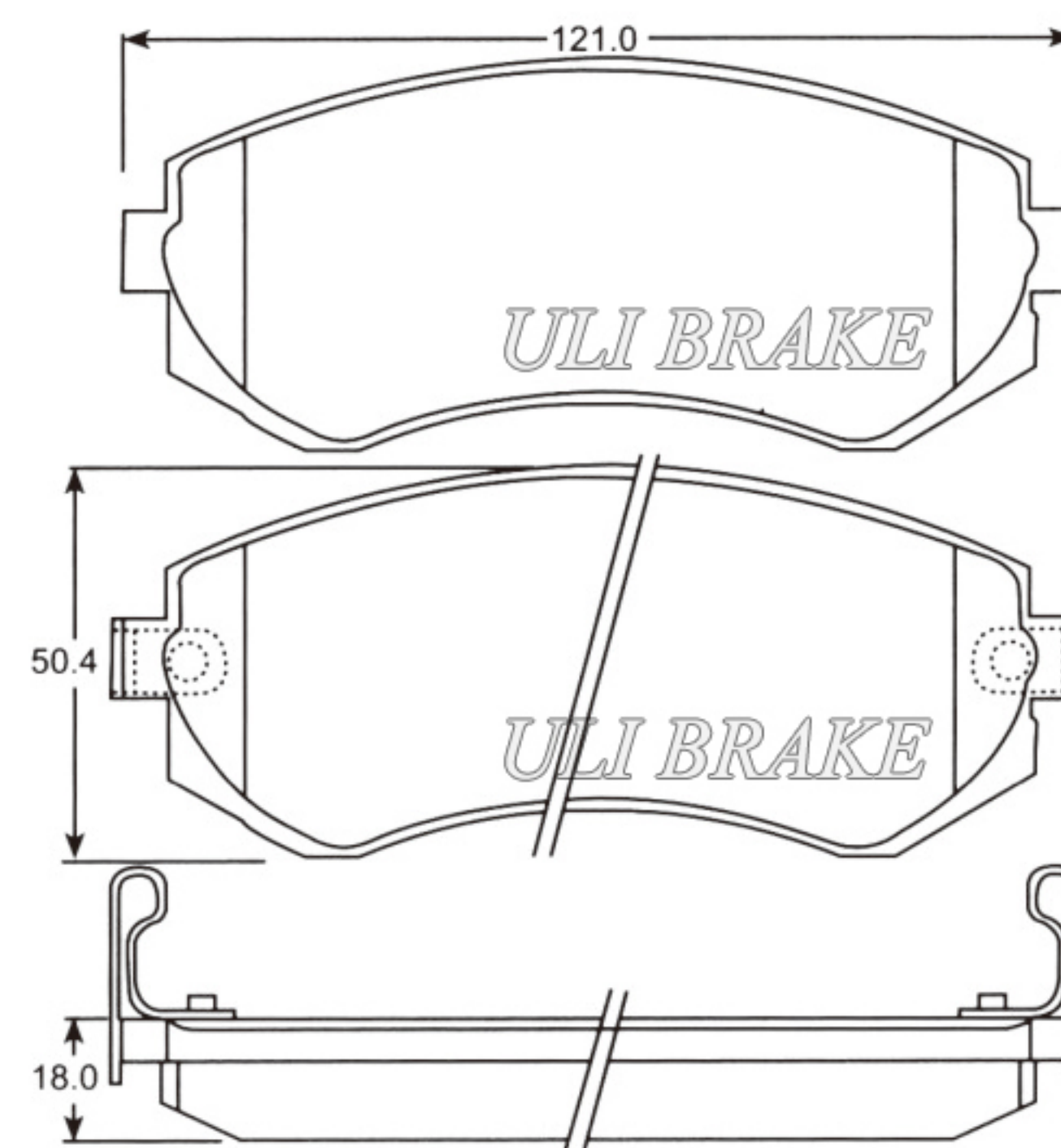


X:85.3 Y:(85.3) Z:46.6 2pcs

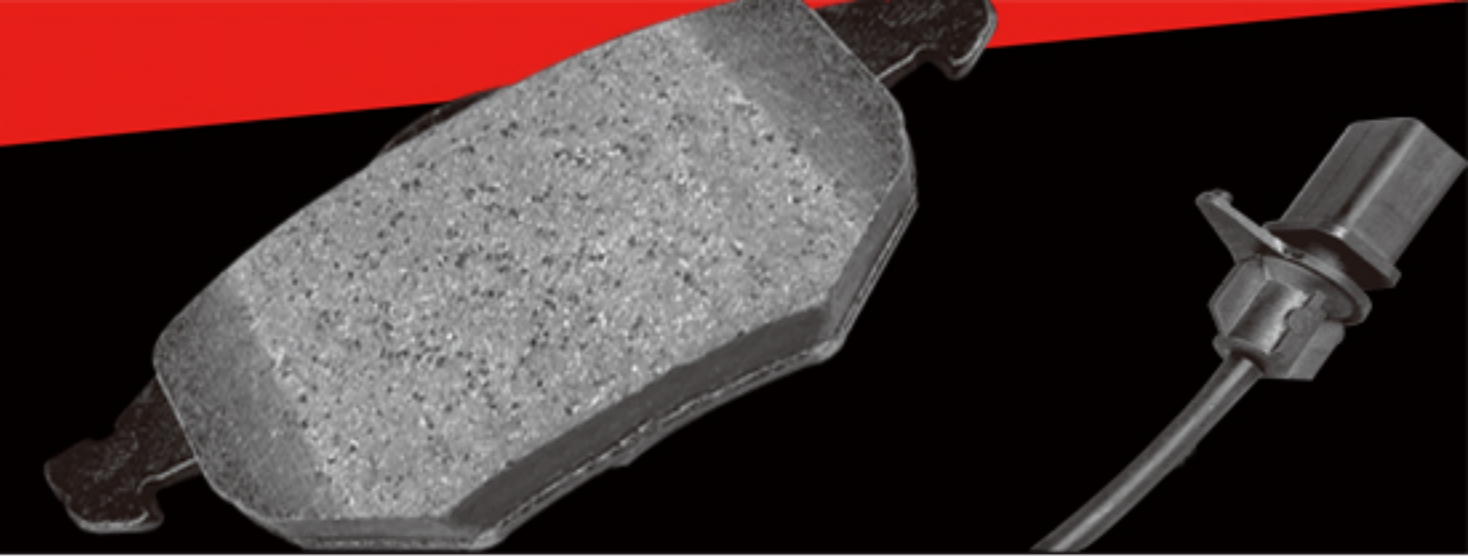
## ULI064P

### GDB1009

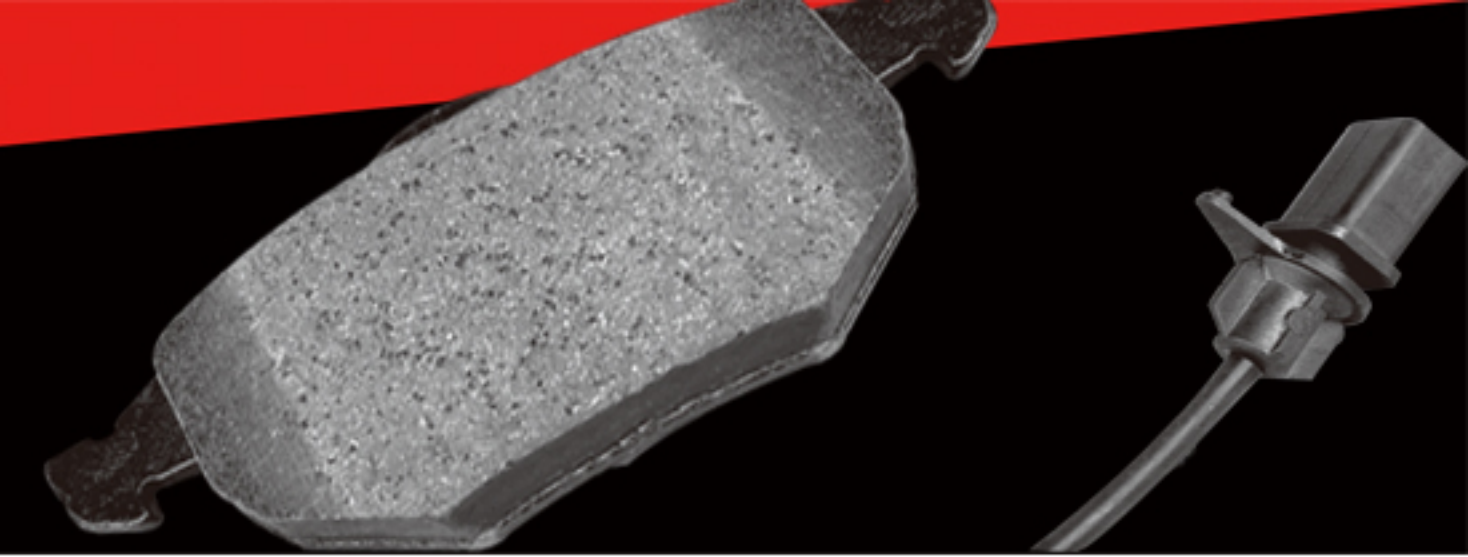
NISSAN Patrol GR 10/97>

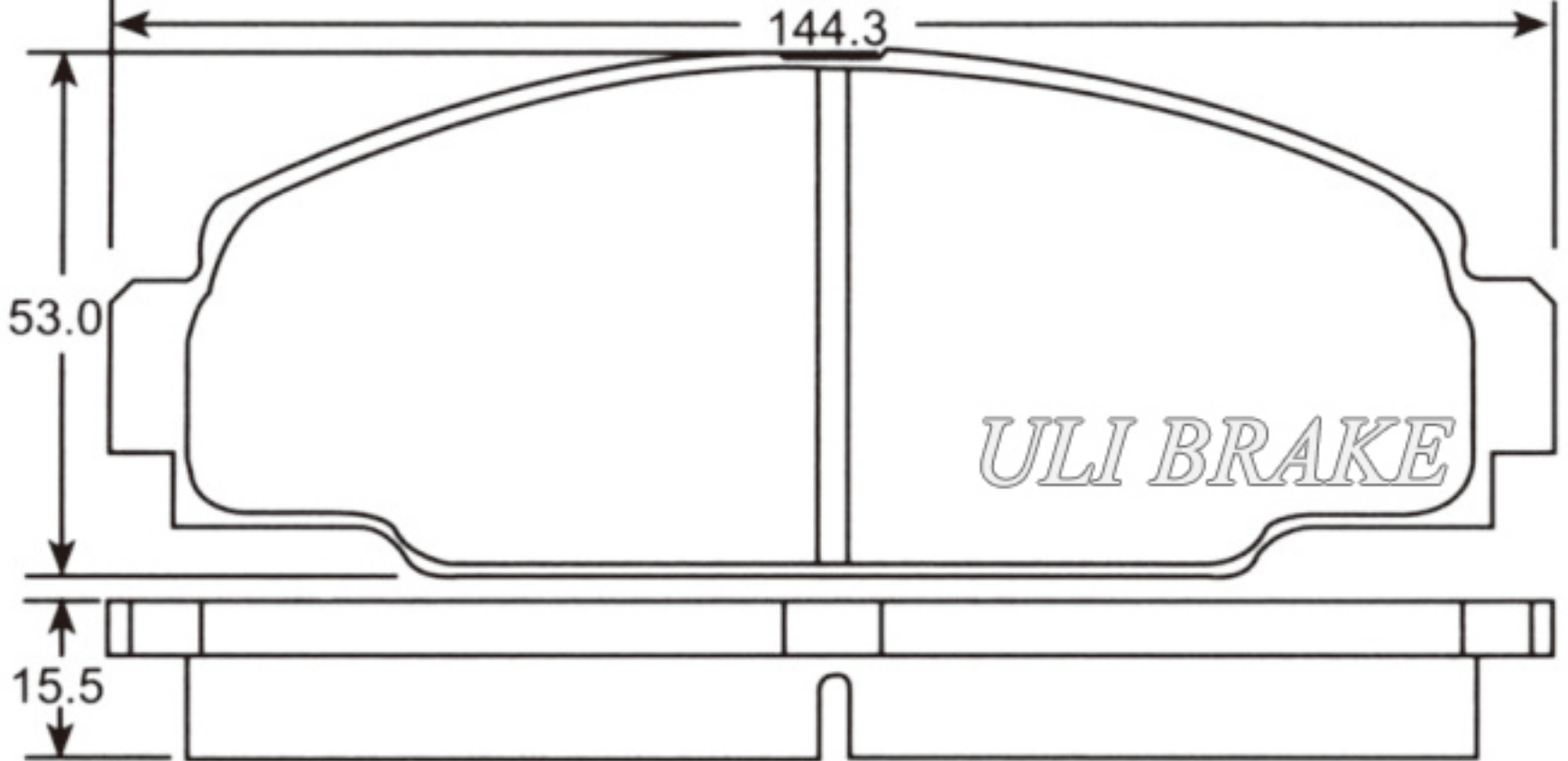
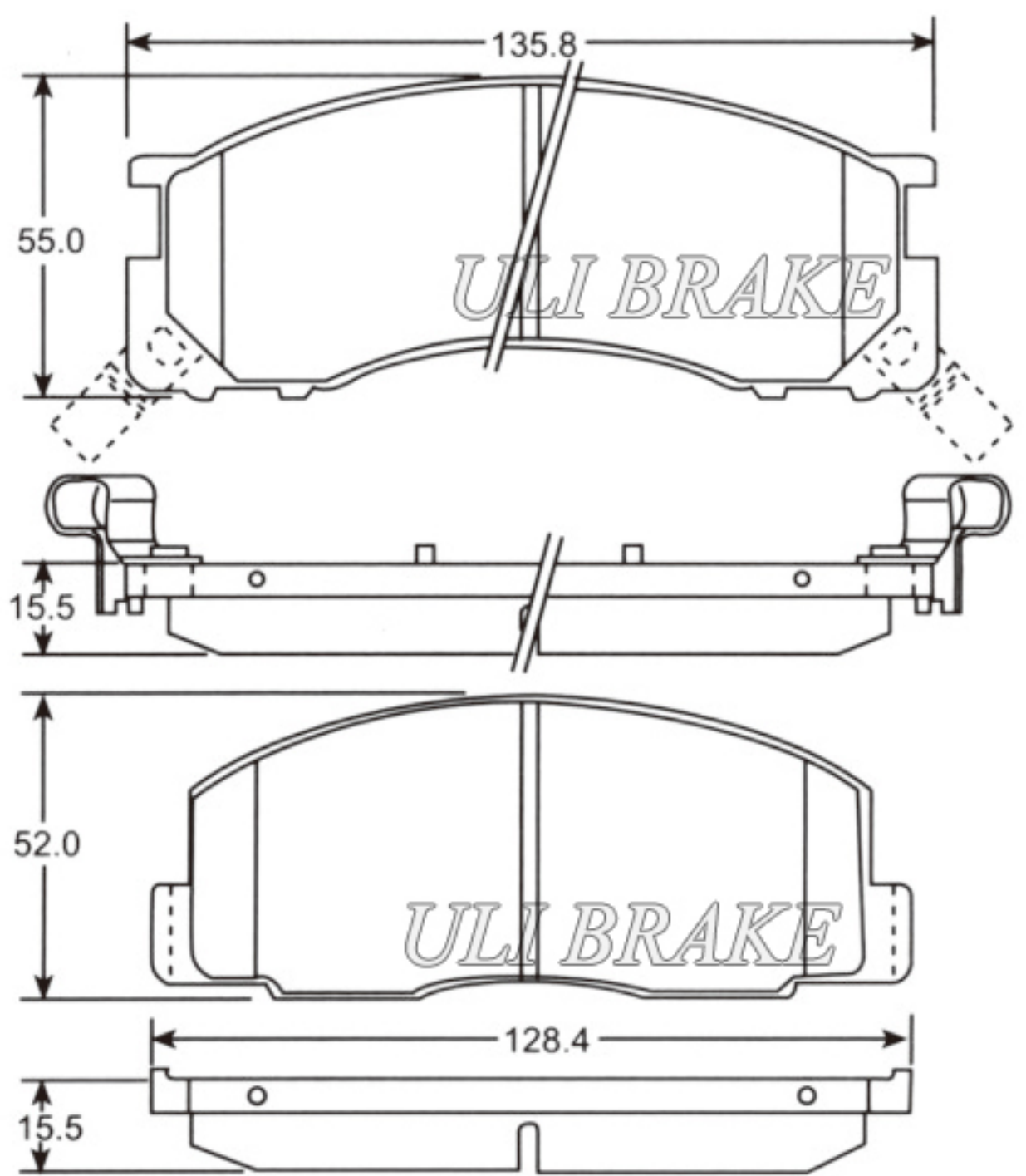
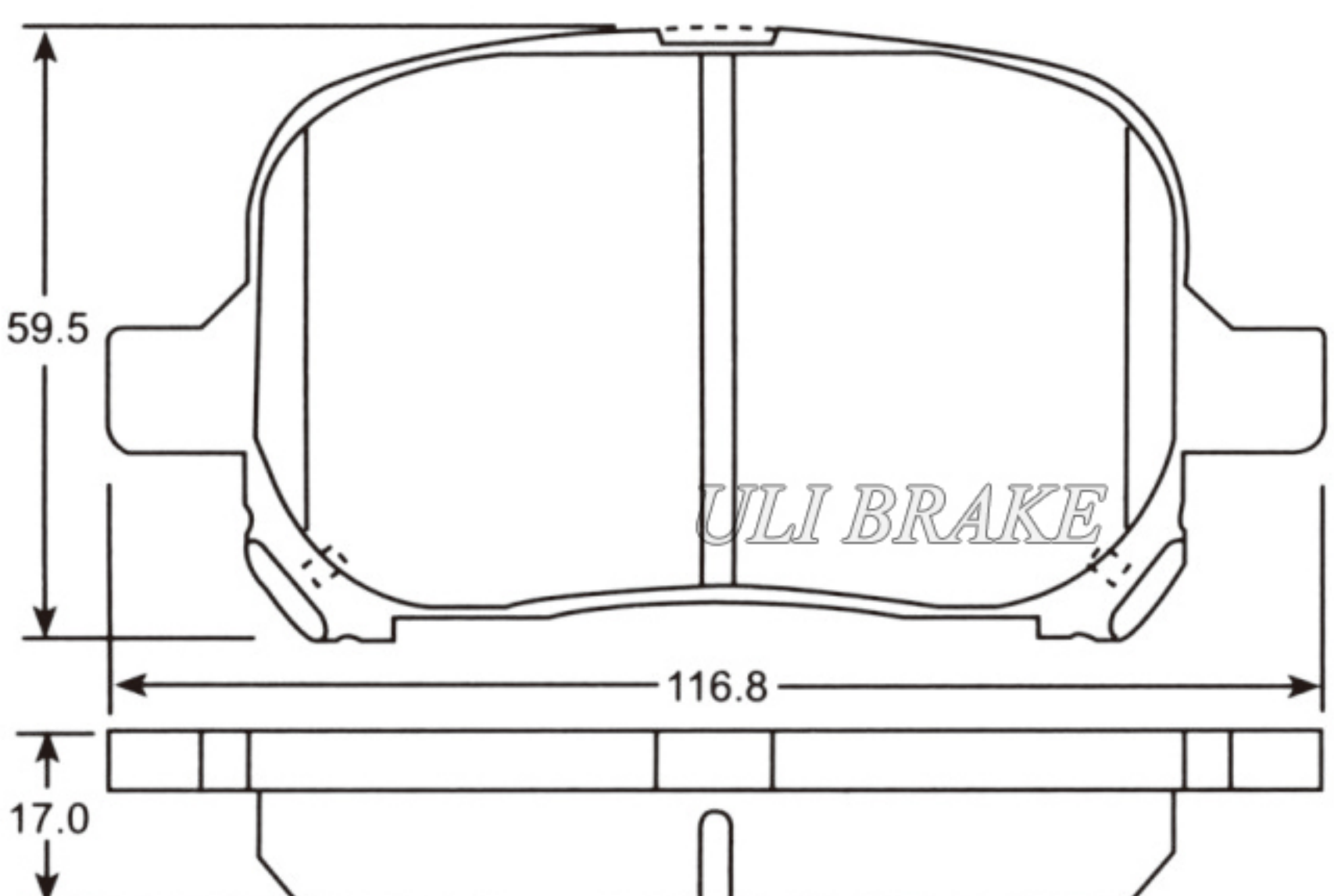
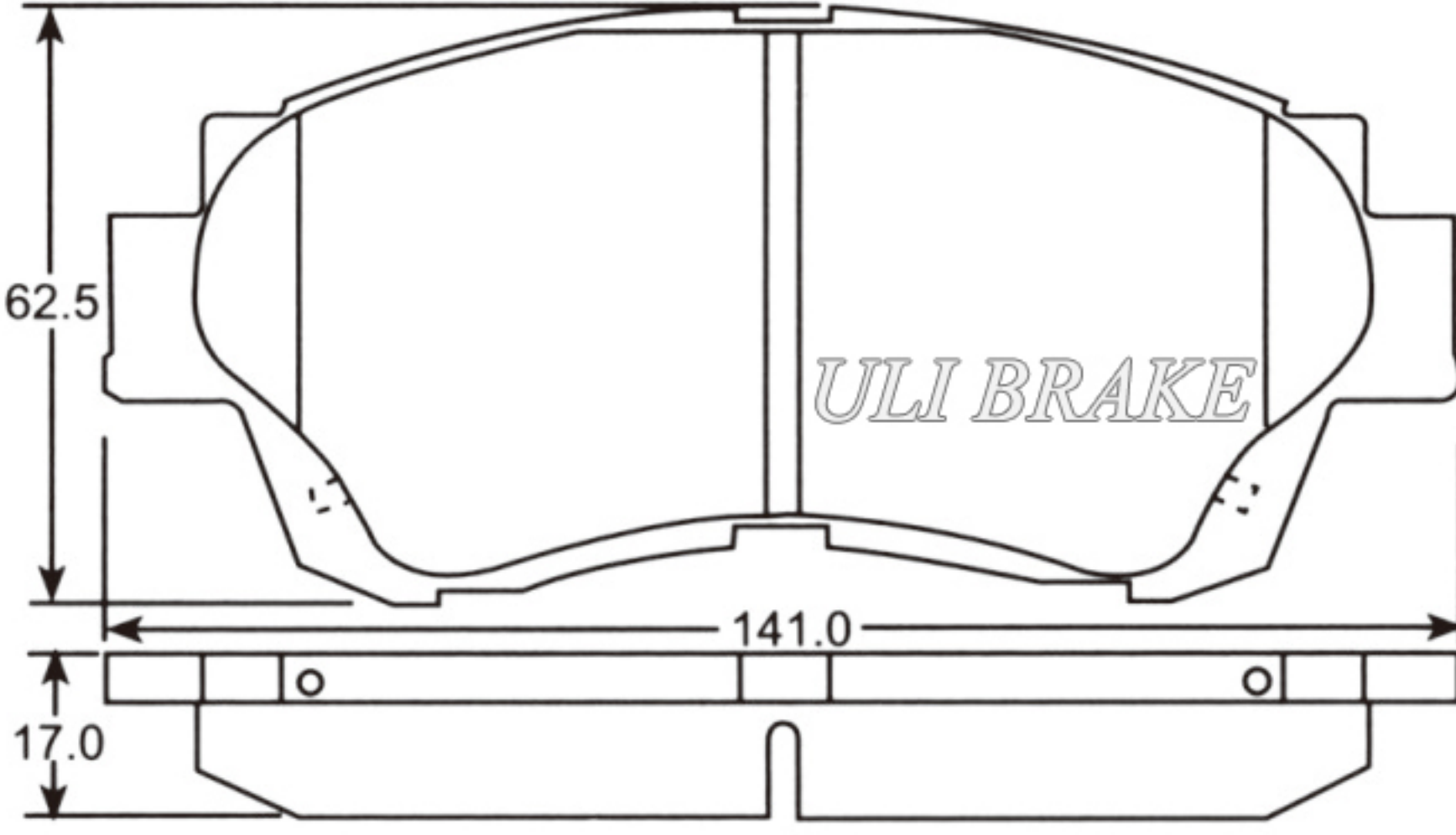
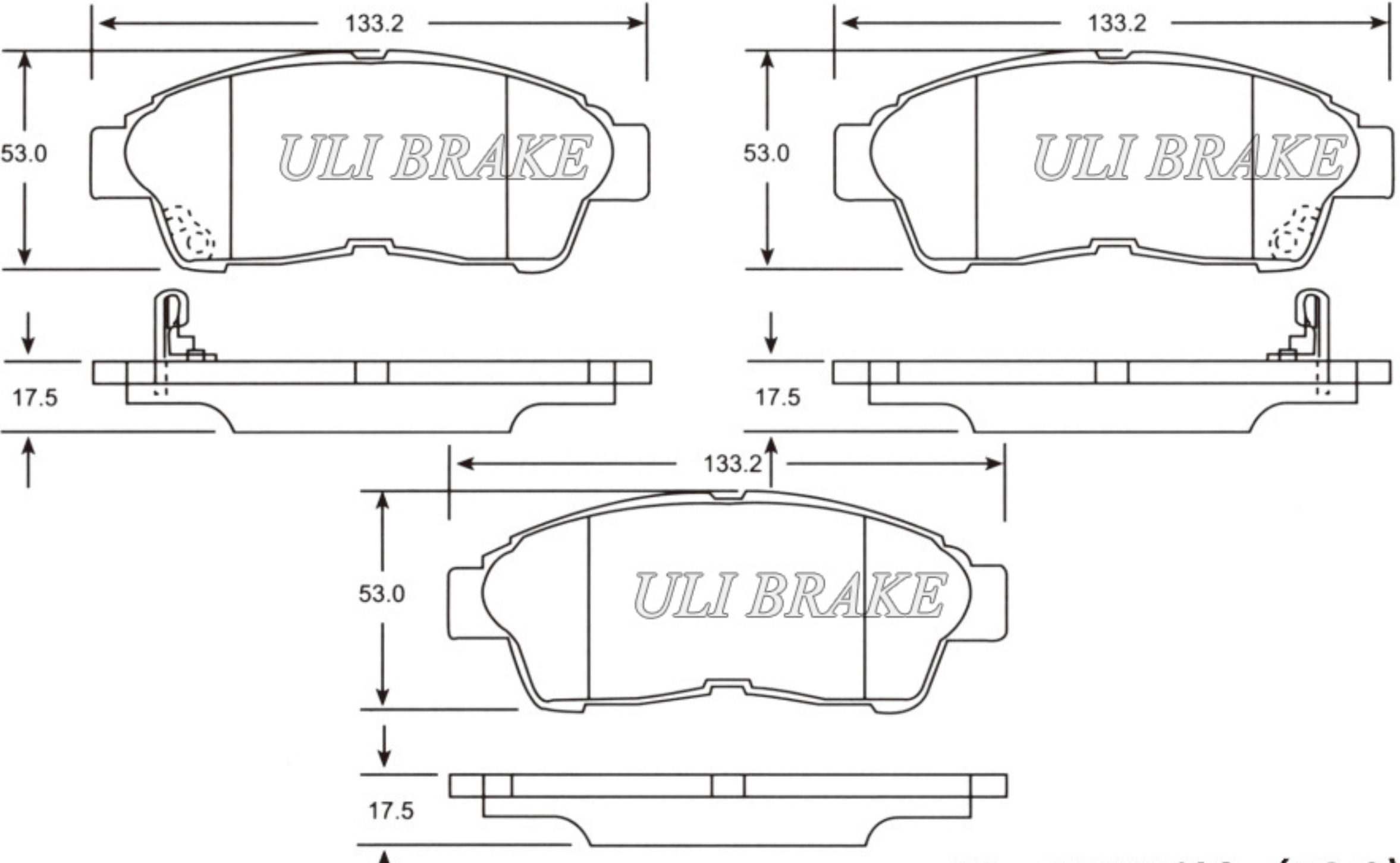


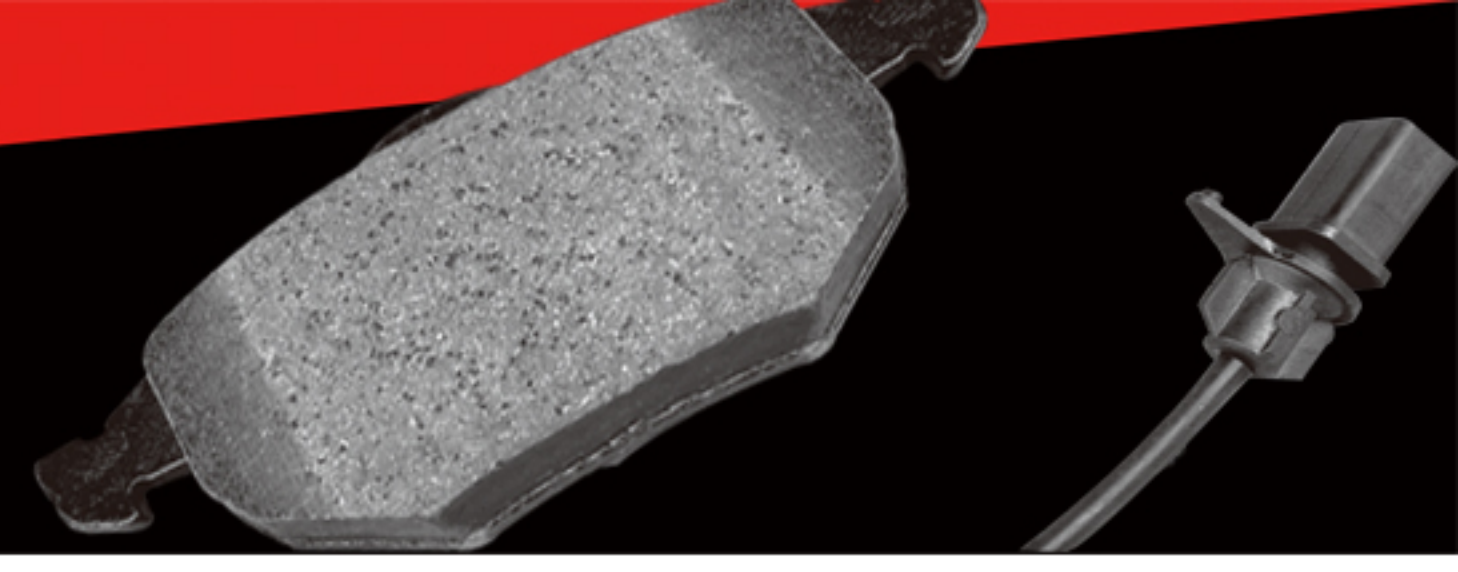
X:121.0 Y:(50.4) Z:18.0 2pcs



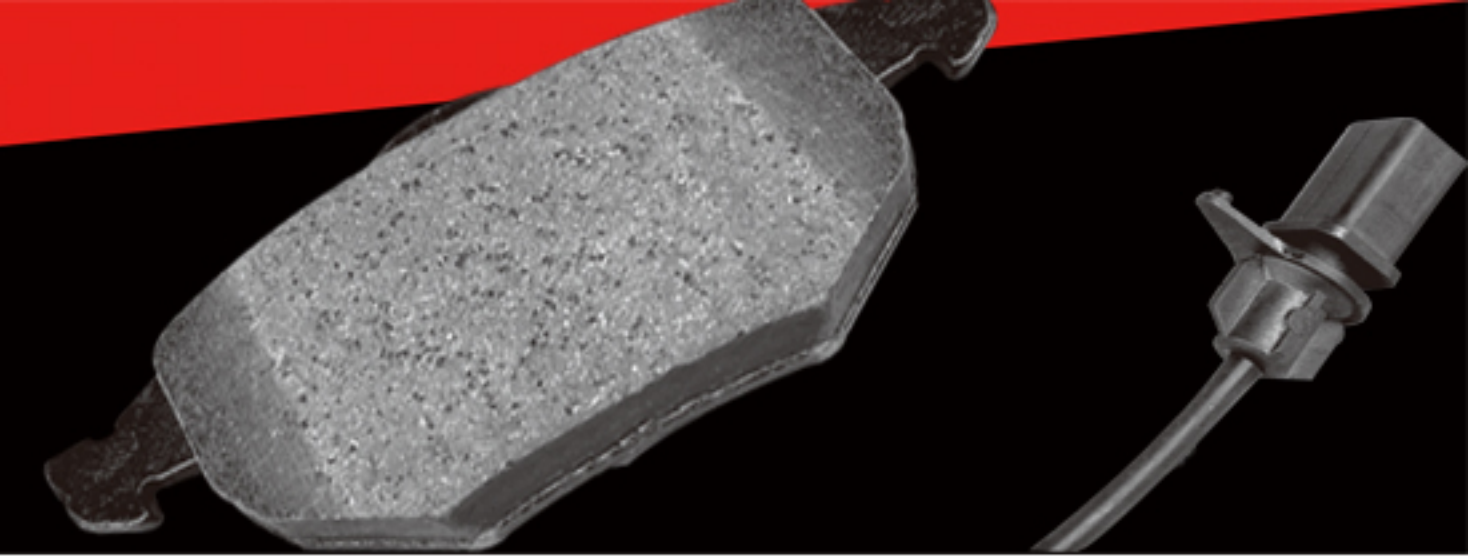
<b>ULI065P</b>	<b>GDB869</b>	<b>D189</b>	<b>ULI066P</b>	<b>GDB868</b>	<b>D437</b>
<p>TOYOTA Celica Supra 12/81-12/85</p> <p>X : 128.3 Y : (65.0) Z : 16.0 2pcs            X : 128.3 Y : (57.0) Z : 16.0 2pcs</p>			<p>TOYOTA Celica 9/89-10/93</p> <p>X : 127.9 Y : (53.0) Z : 15.6 1pcs</p>		
<b>ULI067P</b>	<b>GDB789</b>	<b>D56</b>	<b>ULI068P</b>	<b>GDB799</b>	<b>D282</b>
<p>TOYOTA Camry 11/86-5/91</p> <p>X : 119.9 Y : (54.0) Z : 15.0 2pcs</p>			<p>TOYOTA Celica 8/77-7/81</p> <p>X : 109.2 Y : (49.0) Z : 15.0 2pcs            X : 109.2 Y : (52.0) Z : 15.0 2pcs</p>		
<b>ULI069P</b>	<b>GDB3106</b>	<b>D629</b>	<b>ULI070P</b>	<b>GDB3405</b>	<b>D630</b>
<p>TOYOTA Celica 2/94-8/97</p> <p>X : 119.2 Y : (82.2) Z : 17.8 2pcs</p>			<p>TOYOTA Celica 2/94-8/97</p> <p>X : 80.8 Y : (68.8) Z : 16.5 2pcs</p>		



<b>ULI073P</b> <b>GDB3090</b>		<b>ULI074P</b> <b>GDB3086</b>	<b>D388</b>
<p>TOYOTA Dyna 150 8/86-701</p>  <p>X : 144.3 * Y : (53.0) * Z : 15.5    2pcs</p>		<p>TOYOTA Lieace 1/92-1/95</p>  <p>X : 135.8 Y : (52.0) Z : 15.5    2pcs</p>	
<b>ULI075P</b> <b>GDB3152</b>	<b>D707</b>	<b>ULI076P</b> <b>GDB3155</b>	<b>D744</b>
<p>TOYOTA Camry 8/96-8/99</p>  <p>X : 116.8 Y : (59.0) Z : 17.0    2pcs</p>		<p>TOYOTA Camry 10/94-9/96</p>  <p>X : 109.2 Y : (49.0) Z : 15.0    2pcs</p>	
<b>ULI077P</b> <b>GDB3147</b>	<b>D395</b>		
<p>TOYOTA Celica(Nato) 11/93-12/97</p>  <p>X : 133.2 * Y : (53.0) **Z : 17.5    2pcs</p>			



<b>ULI078P</b> <b>GDB3130</b>		<b>ULI079P</b> <b>GDB3110</b>	
<p>TOYOTA Lieace 8/88-12/91</p> <p style="text-align: center;"><i>X : 128.4 Y : (52.0) Z : 15.5    2pcs</i></p>		<p>TOYOTA Landcruiser 1/90-12/97</p> <p style="text-align: center;"><i>X : 116.2 *Y : (44.0) *Z : 16.0    2pcs</i></p>	
<b>ULI080P</b> <b>GDB946</b>		<b>ULI081P</b> <b>GDB3109</b>	
<p>TOYOTA Corolla Coupe 8/83-4/87</p> <p style="text-align: center;"><i>X : 98.9 Y : (36.8) Z : 14.5    2pcs</i></p>		<p>TOYOTA Hiace 8/89-7/95</p> <p style="text-align: center;"><i>X : 104.2 Y : (55.0) Z : 16.2    2pcs</i></p>	
<b>ULI082P</b> <b>GDB1168</b> <b>D325</b>		<b>ULI083P</b> <b>GDB1154</b> <b>D502</b>	
<p>TOYOTA Camry 11/86-5/91</p> <p style="text-align: center;"><i>X : 107.6 Y : (42.5) Z : 15.5    2pcs</i></p>		<p>TOYOTA Landcruiser 1/90-12/97</p> <p style="text-align: center;"><i>X : 119.2 Y : (72.0) Z : 15.0    2pcs</i></p>	



<p><b>ULI084P</b>      <b>GDB881</b>      <b>D57</b></p> <p>TOYOTA Cressida 12/76-8/80</p> <p>X : 78.3 Y : (68.6) Z : 15.5    2pcs</p>	<p><b>ULI085P</b>      <b>GDB877</b></p> <p>TOYOTA MR2 11/89-12/91</p> <p>X : 140.3 Y : (52.0) Z : 15.6    2pcs</p>
<p><b>ULI086P</b>      <b>GDB3251</b></p> <p>TOYOTA RAV4 5/00&gt;</p> <p>X : 123.1 Y : (80.3) Z : 17.5    2pcs</p>	<p><b>ULI087P</b>      <b>GDB351</b>      <b>D303</b></p> <p>TOYOTA Dyma 100 8/88</p>
<p><b>ULI088P</b>      <b>GDB3042</b>      <b>D822</b></p> <p>TOYOTA Celica 9/99</p> <p>X : 116.4 Y : (51.5) Z : 18.5    2pcs</p>	<p><b>ULI089P</b>      <b>GDB3249</b></p> <p>TOYOTA Avensis Verso 5/01&gt;</p> <p>X : 112.5 Y : (43.0) Z : 18.5    2pcs</p>





<b>ULI090P</b>	<b>GDB797</b>	<b>D426</b>
TOYOTA 4 Runer 1/90-8/91		
<p>X : 119.3 Y : (73.3) Z : 5.0    2pcs  X : 119.3 Y : (68.0) Z : 5.0    2pcs</p>		

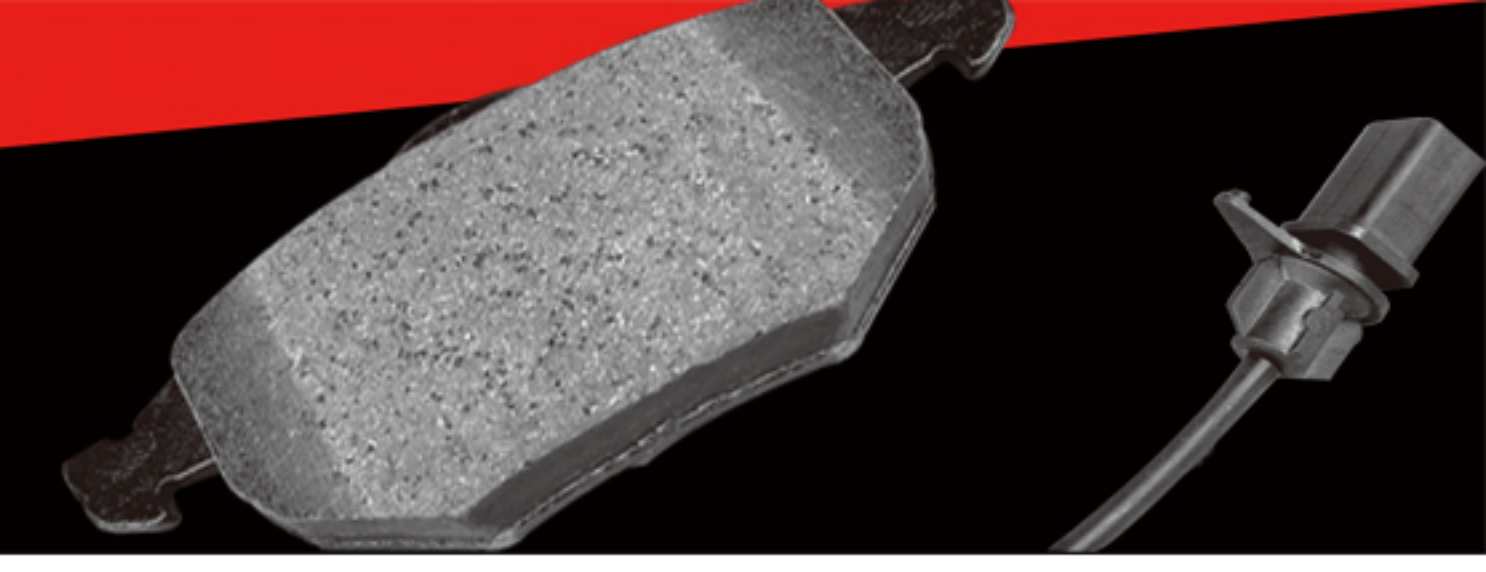
<b>ULI091P</b>	<b>GDB769</b>	
TOYOTA Starlet 10/84-14/89		
<p>X : 132.0 Y : (49.0) Z : 13.5    2pcs  X : 132.0 Y : (44.0) Z : 13.5    2pcs</p>		

<b>ULI092P</b>	<b>GDB770</b>	
TOYOTA Dyna 100 9/88-7/01		
<p>X : 145.4 Y : (56.9) Z : 16.3    2pcs</p>		

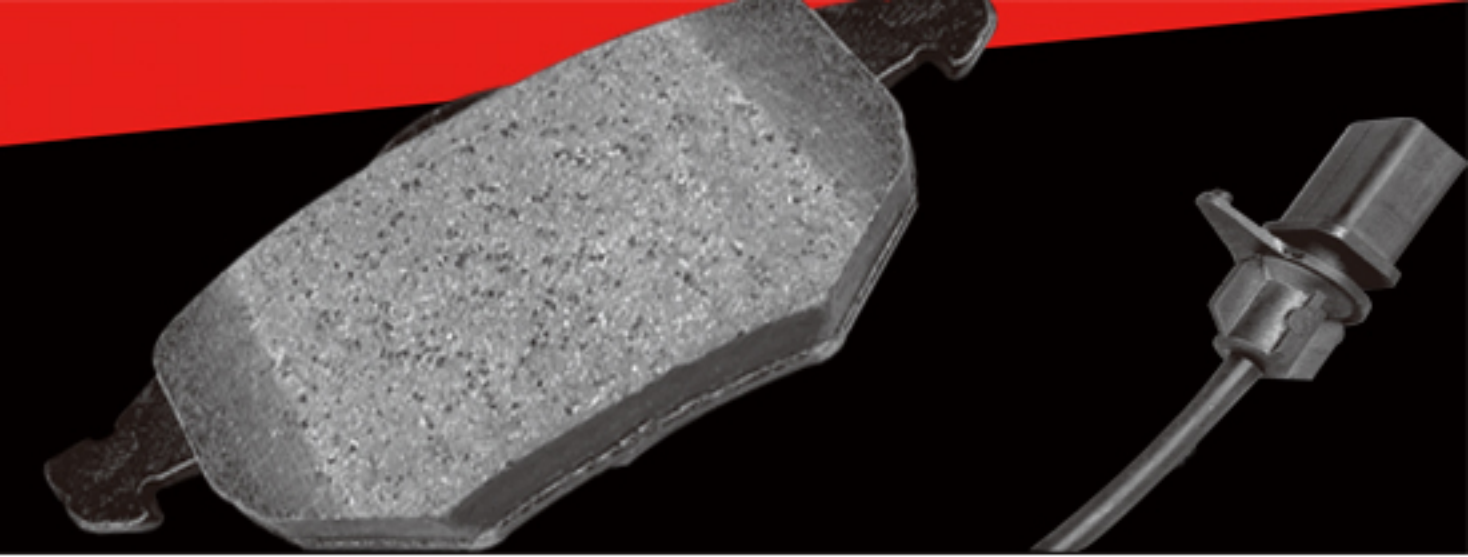
<b>ULI093P</b>	<b>GDB730</b>	<b>D273</b>
TOYOTA Corolla 8/83-10/01		
<p>X : 127.8 Y : (60.1) Z : 15.0    2pcs</p>		

<b>ULI094P</b>	<b>GDB820</b>	
TOYOTA MR2 1/92-9/99		
<p>X : 105.7 *Y : (47.0) *Z : 16.0    2pcs</p>		

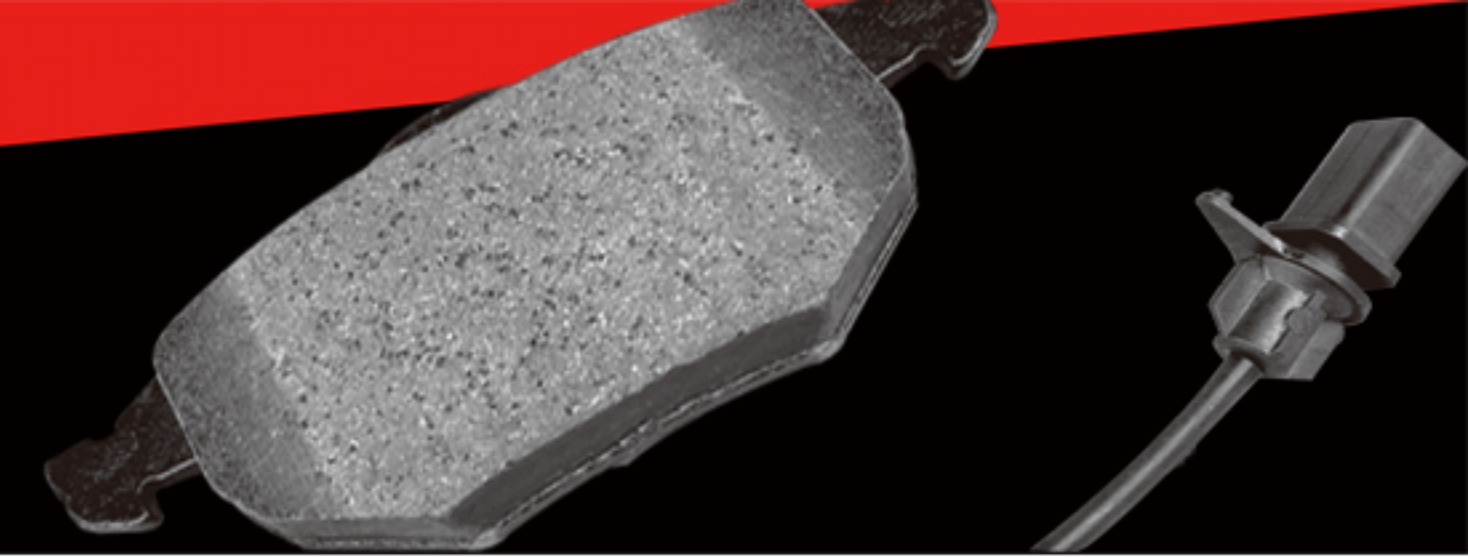
<b>ULI095P</b>	<b>GDB293</b>	<b>D207</b>
TOYOTA Chaser 8/80-4/85		
<p>X : 116.2 *Y : (50.2) *Z : 15.5    2pcs</p>		

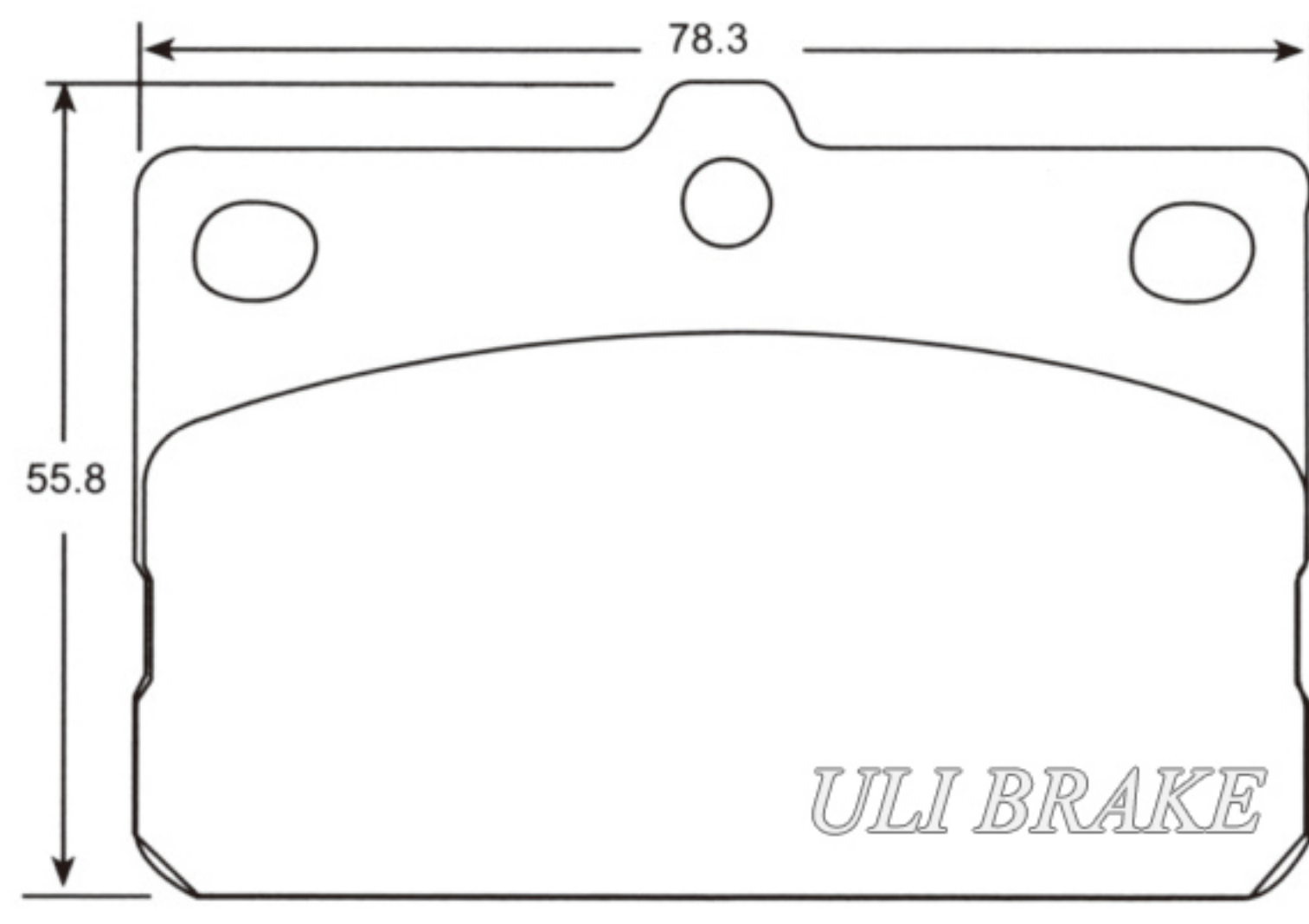
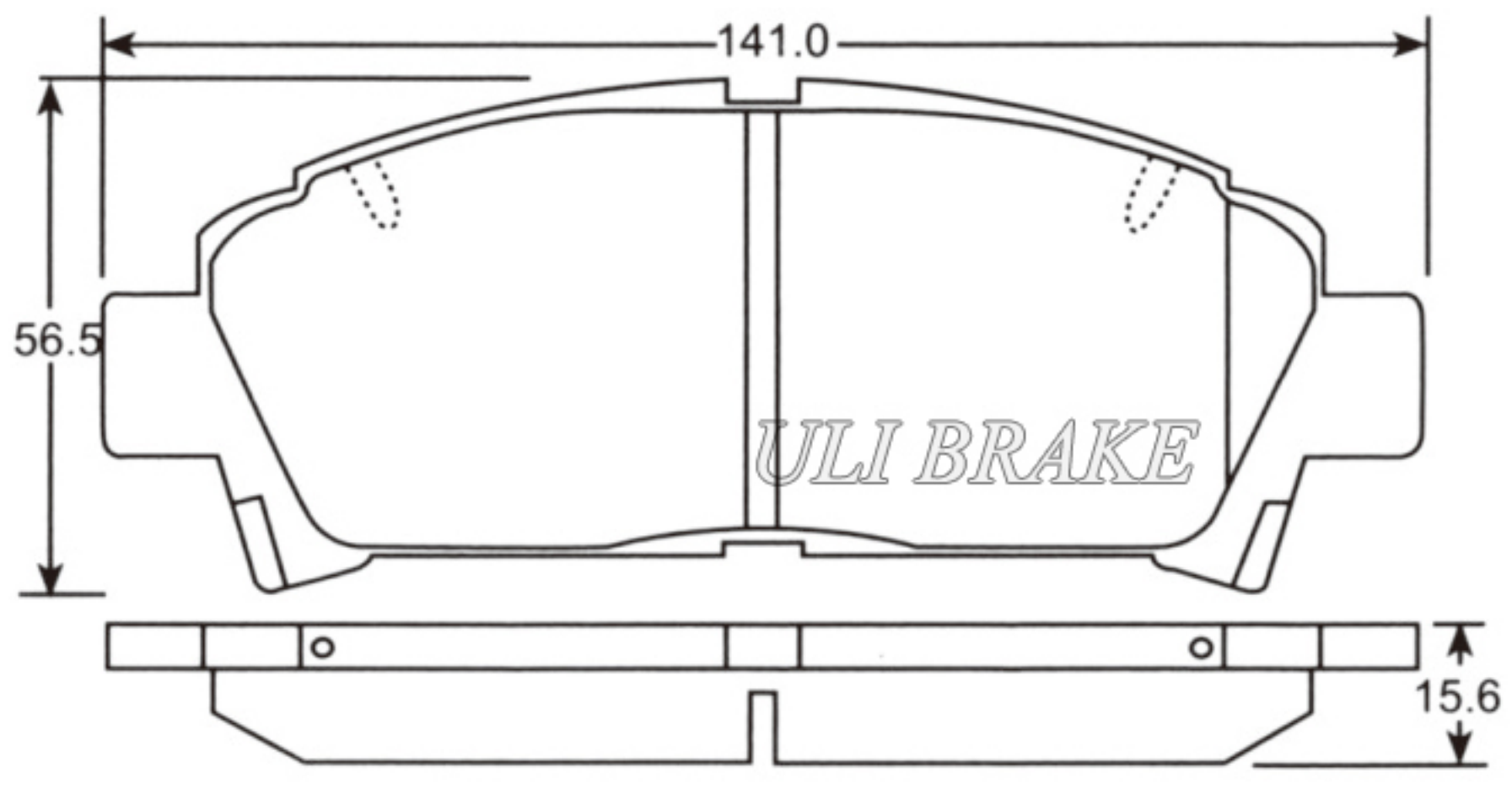
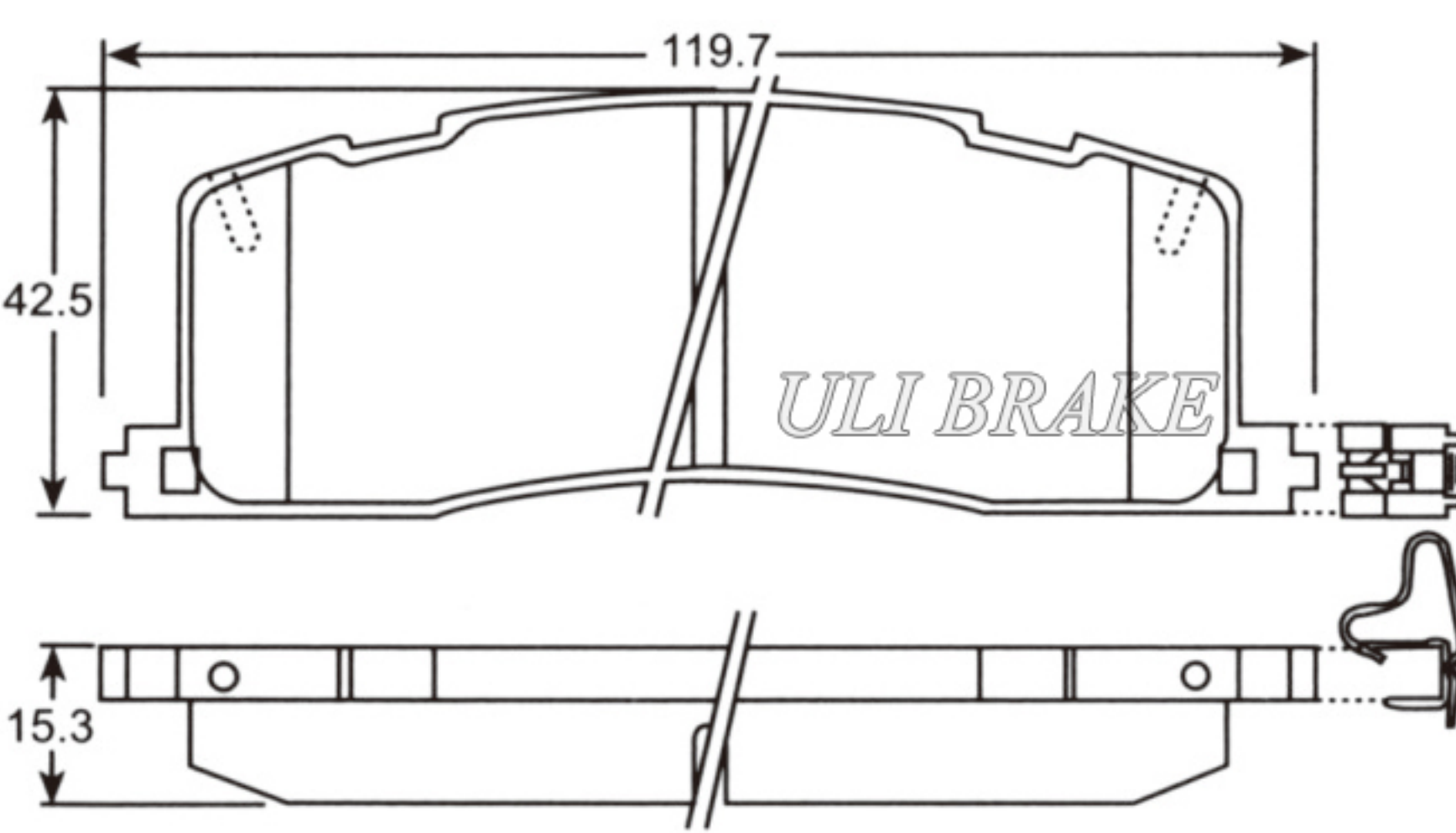
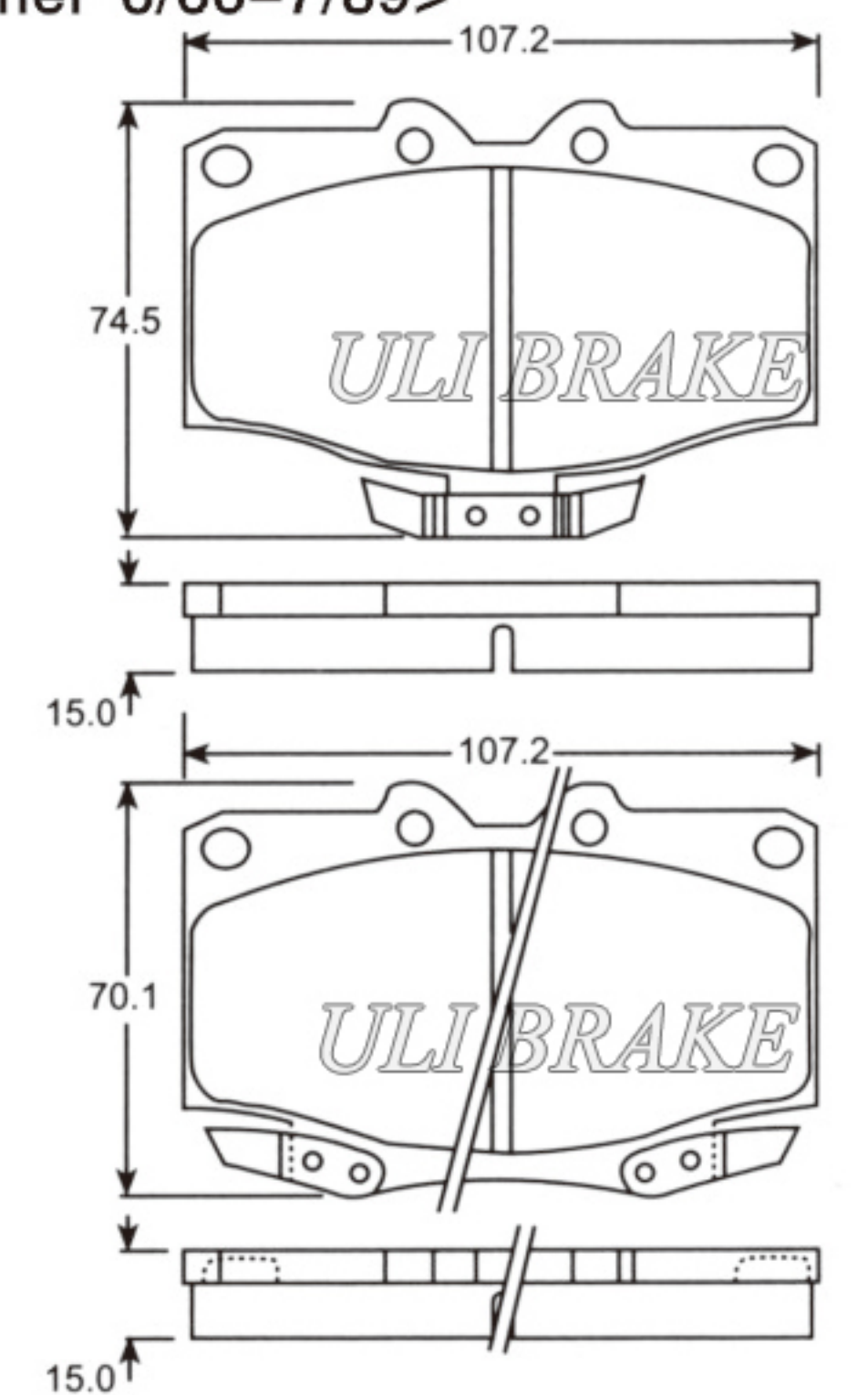
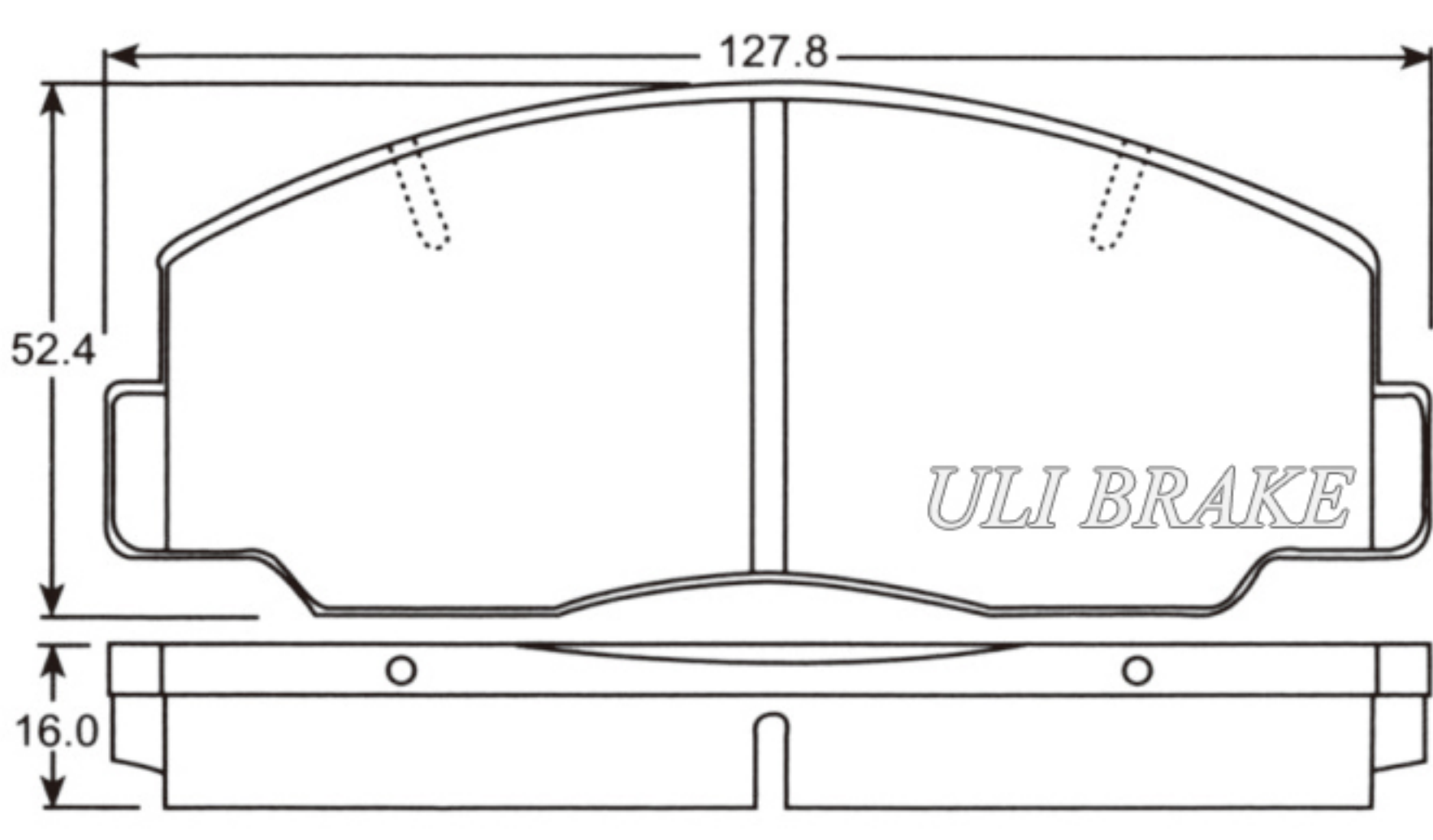
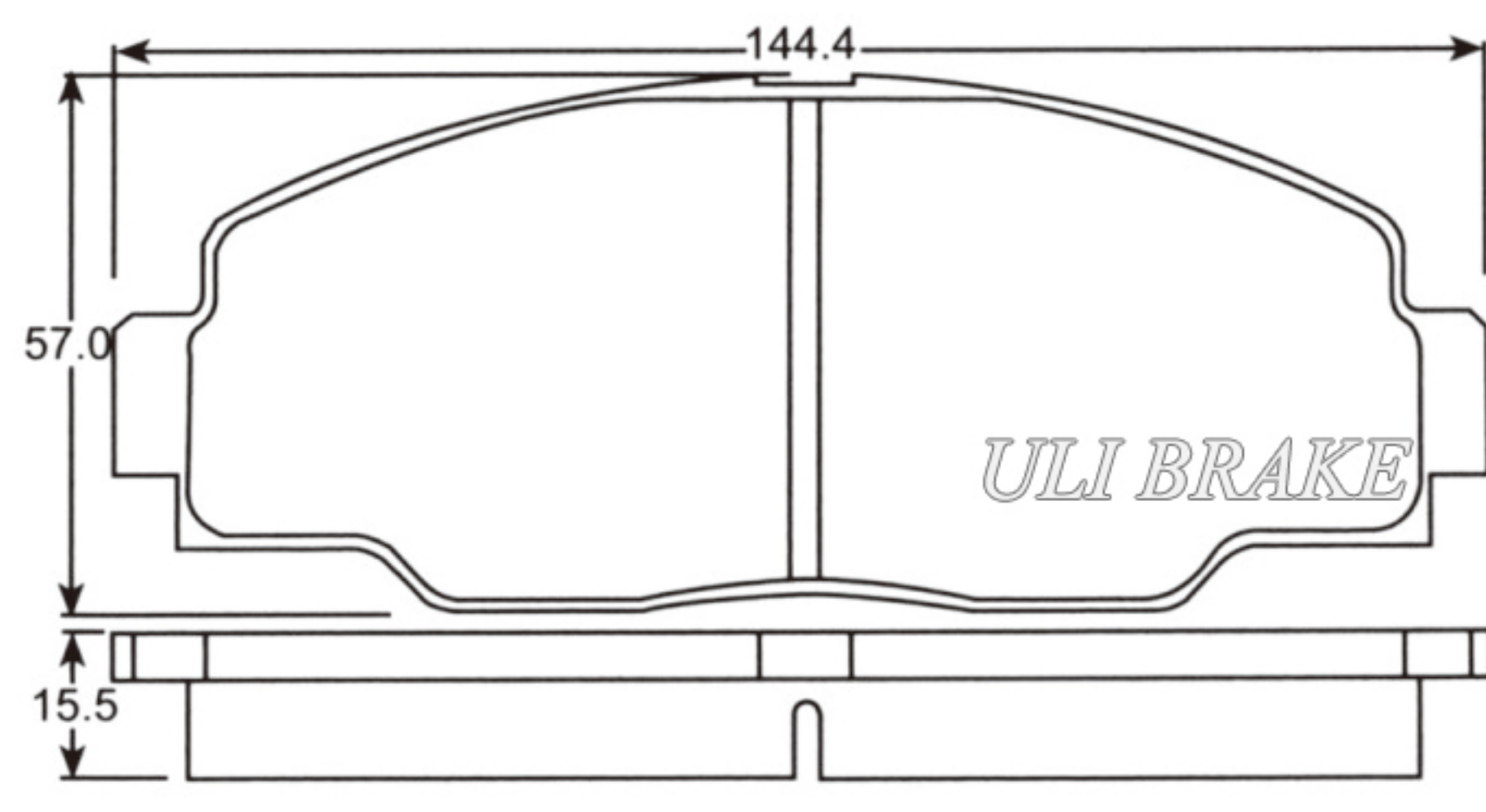


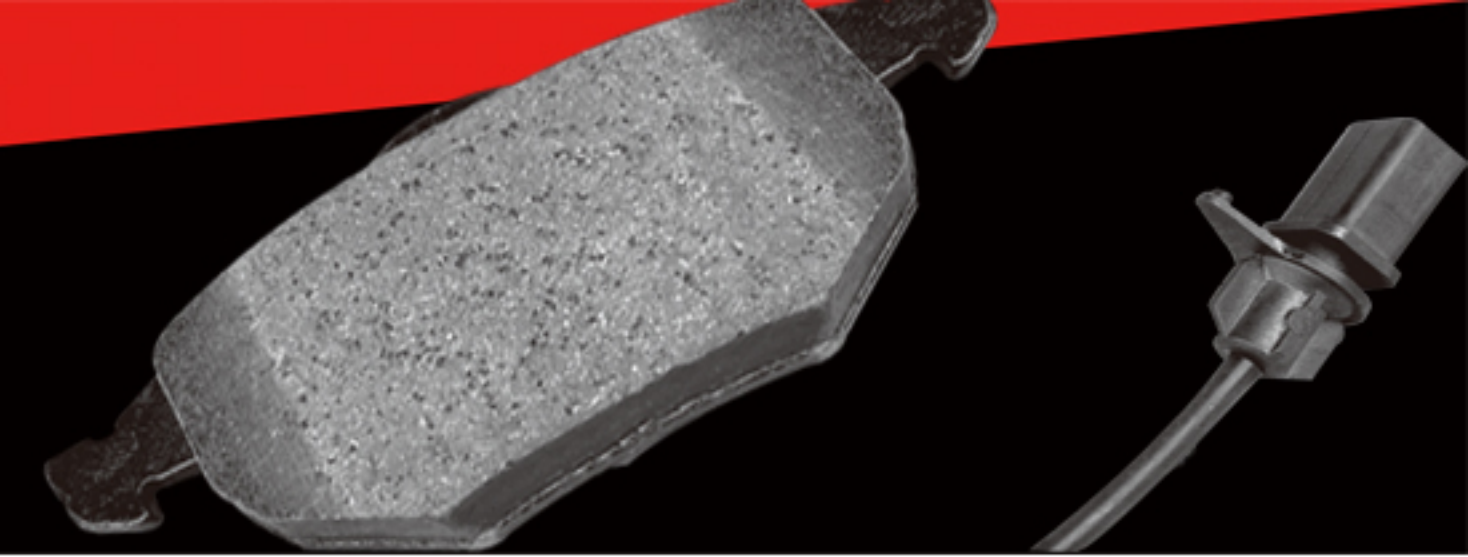
<p><b>ULI096P</b>      <b>GDB234</b>      <b>D180</b></p> <p>TOYOTA Starlet 2/78-9/84</p> <p>X : 132.0 Y : (44.0) Z : 13.5    2pcs</p>	<p><b>ULI097P</b>      <b>GDB233</b>      <b>D197</b></p> <p>TOYOTA Dyna 9/84-8/87</p> <p>X : 132.0 Y : (51.0) Z : 15.0    2pcs</p>
<p><b>ULI098P</b>      <b>GDB880</b>      <b>D435</b></p> <p>TOYOTA Crown 8/83-8/87</p> <p>X : 125.5 Y : (56.0) Z : 15.5    2pcs</p>	<p><b>ULI099P</b>      <b>GDB872</b>      <b>D432</b></p> <p>TOYOTA Crown 8/83-8/87</p> <p>X : 125.3 Y : (42.3) Z : 15.2    2pcs</p>
<p><b>ULI100P</b>      <b>GDB878</b></p> <p>TOYOTA Starlet 12/89-5/96</p> <p>X : 132.0 Y : (54.5) Z : 13.6    2pcs</p>	<p><b>ULI101P</b>      <b>GDB871</b>      <b>D240</b></p> <p>TOYOTA Celica 8/81-7/85</p> <p>X : 104.9 Y : (42.4) Z : 15.0    2pcs</p>



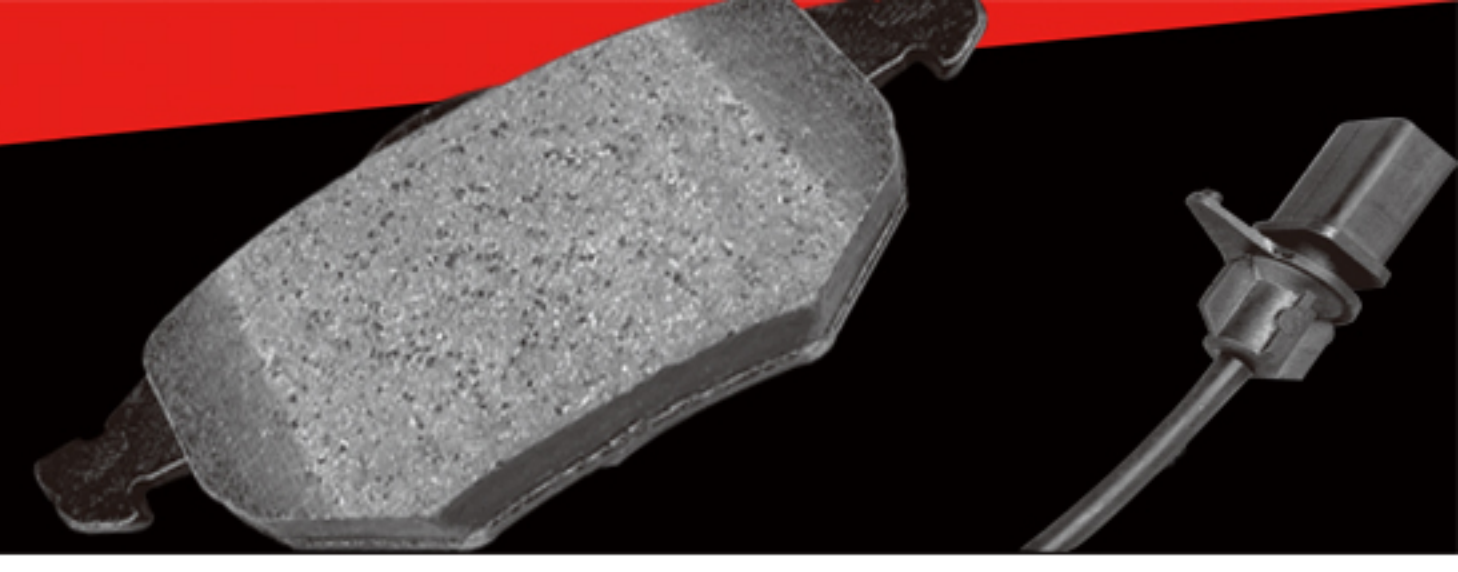
<p><b>ULI102P</b>    <b>GDB1143</b></p> <p>TOYOTA Camry 6/91-7/01</p> <p>X : 133.3 Y : (53.0) Z : 17.5    2pcs</p>	<p><b>ULI103P</b>    <b>GDB388</b></p> <p>TOYOTA Liteace 10/82-1/95</p> <p>X : 128.4 Y : (52.0) Z : 15.5    2pcs</p>
<p><b>ULI104P</b>    <b>GDB384</b></p> <p>TOYOTA MR2 11/84&gt;</p> <p>X : 93.6 Y : (47.2) Z : 15.0/160    2pcs  X : 106.7 Y : (47.2) Z : 15.0/160    2pcs</p>	<p><b>ULI105P</b>    <b>GDB352</b>    <b>D137</b></p> <p>TOYOTA 4 Runner 6/66-7/89&gt;</p> <p>X : 107.3 Y : (65.8) Z : 15.0    2pcs</p>
<p><b>ULI106P</b>    <b>GDB193</b>    <b>D243</b></p> <p>TOYOTA Chaser 4/83-12/85</p> <p>X : 92.3 Y : (50.3) Z : 14.0    2pcs</p>	<p><b>ULI107P</b>    <b>GDB181</b></p> <p>TOYOTA Carina 8/81-9/83</p> <p>X : 109.3 Y : (48.0) Z : 14.0    2pcs</p>



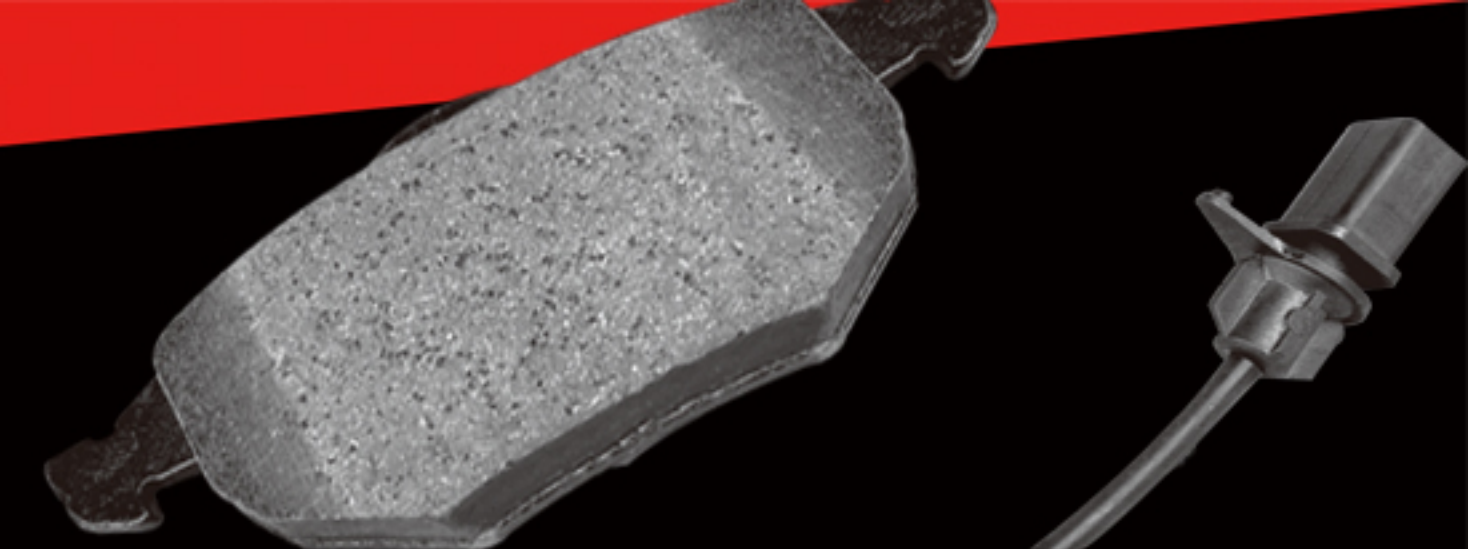
<p><b>ULI108P</b>    <b>GDB138</b>    <b>D169</b></p> <p>TOYOTA Corolla 9/71-7/79</p>  <p>X : 78.3 Y : (55.8) Z : 13.5    2pcs</p>	<p><b>ULI109P</b>    <b>GDB1145</b></p> <p>TOYOTA Carina E 8/92-9/97</p>  <p>X : 141.0 Y : (56.5) Z : 15.6    2pcs</p>
<p><b>ULI110P</b>    <b>GDB1138</b>    <b>D501</b></p> <p>TOYOTA Previa 5/90-9/99</p>  <p>X : 119.7 Y : (42.5) Z : 15.3/160    2pcs</p>	<p><b>ULI111P</b>    <b>GDB1133</b></p> <p>TOYOTA 4 Runner 6/66-7/89&gt;</p>  <p>X : 107.3 Y : (74.5/70.1) Z : 15.0    2pcs</p>
<p><b>ULI112P</b>    <b>GDB1096</b></p> <p>TOYOTA Liteace 11/82-3/84</p>  <p>X : 127.8 Y : (52.4) Z : 16.0    2pcs</p>	<p><b>ULI113P</b>    <b>GDB1042</b></p> <p>TOYOTA Carina 8/81-9/83</p>  <p>X : 144.4 Y : (57.0) Z : 15.5    2pcs</p>



<b>ULI114P</b> <b>GDB3213</b>		<b>ULI115P</b> <b>GDB3207</b> <b>D562</b>	
<p>TOYOTA 4 Runner(Nato) 12/95-6/99</p> <p>X : 119.2 Y : (73.5) Z : 17.5    2pcs</p>		<p>TOYOTA Picnic 8/96-4/01</p> <p>X : 133.2 Y : (51.0) Z : 17.5    2pcs</p>	
<b>ULI116P</b> <b>GDB3204</b>		<b>ULI117P</b> <b>GDB3198</b> <b>D773</b>	
<p>TOYOTA Corolla 5/97-8/00</p> <p>X : 116.9 Y : (55.0) Z : 16.5    2pcs</p>		<p>TOYOTA Landcruiser 100 1/98&gt;</p> <p>X : 123.1 Y : (45.2) Z : 17.5    2pcs</p>	
<b>ULI118P</b> <b>GDB3248</b>		<b>ULI119P</b> <b>GDB3280</b> <b>D606</b>	
<p>TOYOTA Pravla 2/00&gt;</p> <p>X : 116.8 Y : (59.5) Z : 17.5    2pcs</p>		<p>TOYOTA Landcruiser 400 7/00</p> <p>X : 116.2 Y : (44.0) Z : 15.2    2pcs</p>	



<p><b>ULI120P</b>    <b>GDB3279</b></p> <p>TOYOTA RAV4 5/00&gt;</p> <p>X : 78.5 Y : (54.0) Z : 13.5    2pcs</p>	<p><b>ULI121P</b>    <b>GDB3277</b>    <b>D701</b></p> <p>TOYOTA Camry 9/99-7/01</p> <p>X : 116.9 Y : (59.5) Z : 17.0    2pcs</p>
<p><b>ULI122P</b>    <b>GDB1195</b></p> <p>TOYOTA Previa 5/90-7/96</p> <p>X : 126.4 Y : (52.0) Z : 16.6    2pcs</p>	<p><b>ULI123P</b>    <b>GDB1190</b></p> <p>TOYOTA Previa 5/90-7/96</p> <p>X : 128.3 Y : (55.0) Z : 15.0    2pcs X : 128.3 Y : (57.0) Z : 15.5    2pcs</p>
<p><b>ULI124P</b>    <b>GDB1182</b>    <b>D606</b></p> <p>TOYOTA Landcruiser 1/90-12/97</p> <p>X : 116.2 Y : (44.0) Z : 15.2    2pcs</p>	<p><b>ULI125P</b>    <b>GDB1181</b>    <b>D438</b></p> <p>TOYOTA Hilux 8/83-7/86</p> <p>X : 140.2 Y : (55.5) Z : 15.6    2pcs</p>



<b>ULI126P</b>	<b>GDB3243</b>	<b>D823</b>
TOYOTA Celica 9/99>		
<p>X : 78.5 Y : (51.9) Z : 14.0 2pcs  X : 78.5 Y : (55.4) Z : 14.0 2pcs</p>		

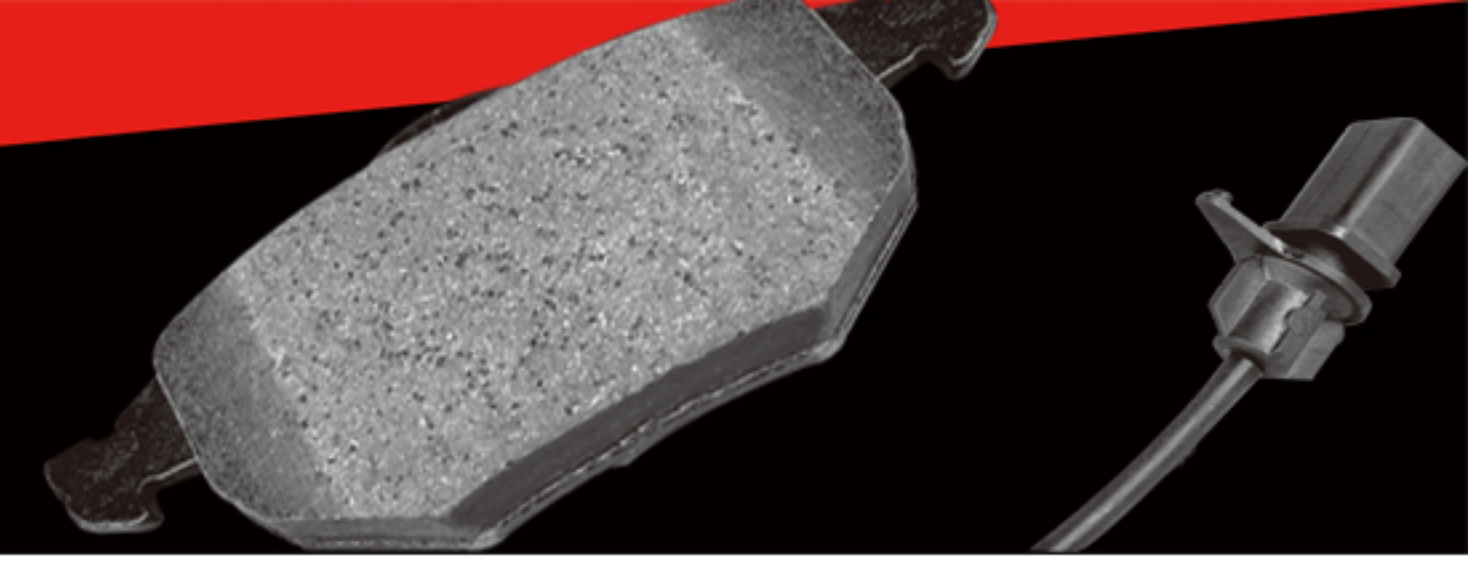
<b>ULI127P</b>	<b>GDB3225</b>	
TOYOTA Paseo 12/97-12/99		
<p>X : 86.9 Y : (38.0) Z : 12.5 2pcs</p>		

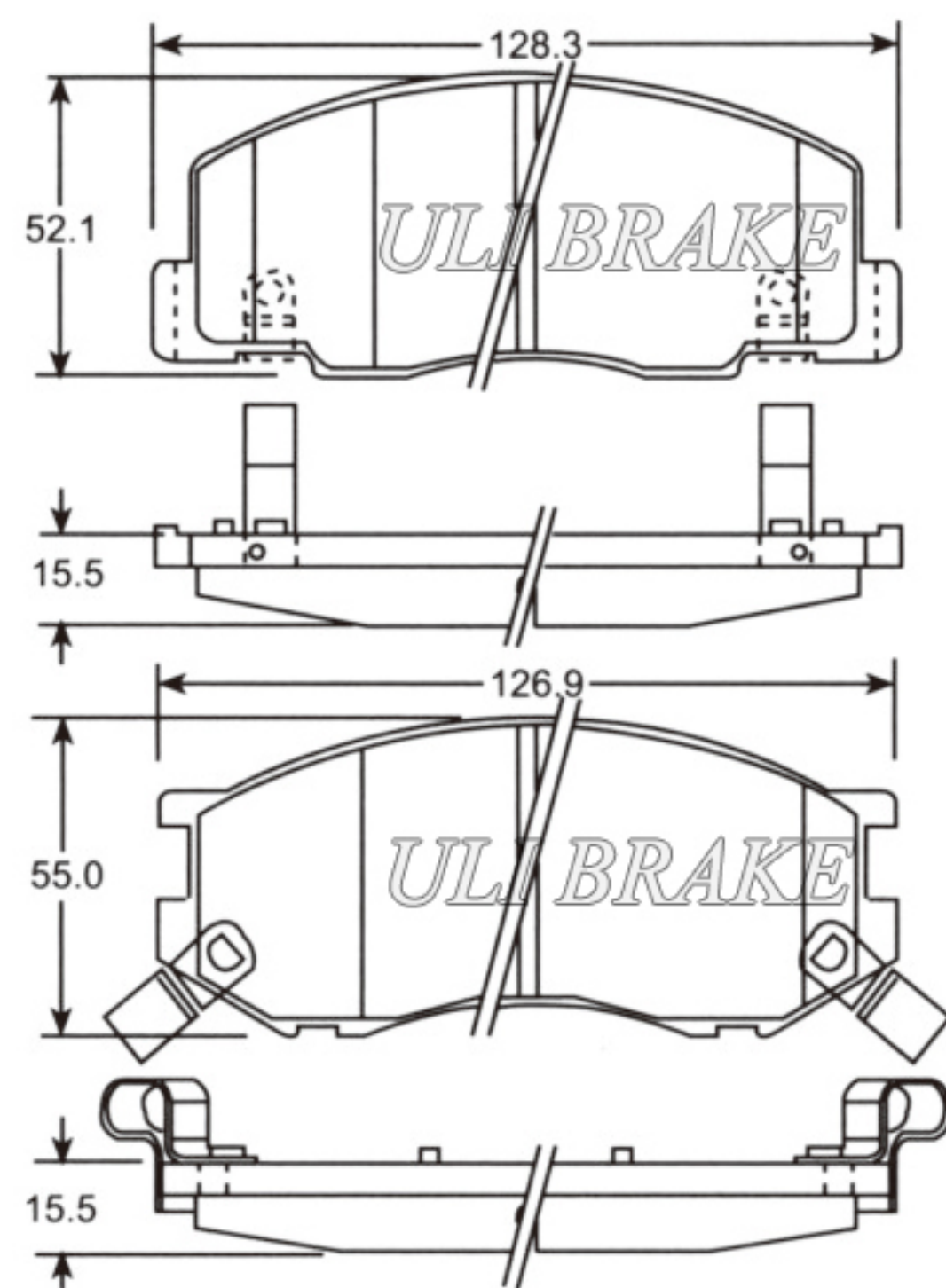
<b>ULI128P</b>	<b>GDB323</b>	<b>D424</b>
TOYOTA Camry 10/82-7/88		
<p>X : 119.7 Y : (47.5) Z : 15.0 2pcs</p>		

<b>ULI129P</b>	<b>GDB3218</b>	<b>D831</b>
TOYOTA Yaris 1/99		
<p>X : 112.5 Y : (46.8) Z : 16.5 2pcs</p>		

<b>ULI130P</b>	<b>GDB3197</b>	<b>D772</b>
TOYOTA Landcruiser 70 8/99>		
<p>X : 119.6 Y : (78.0) Z : 15.5 2pcs</p>		

<b>ULI131P</b>	<b>GDB3184</b>	<b>D242</b>
TOYOTA Paseo 12/97-12/99		
<p>X : 119.7 Y : (47.5) Z : 15.0 2pcs</p>		

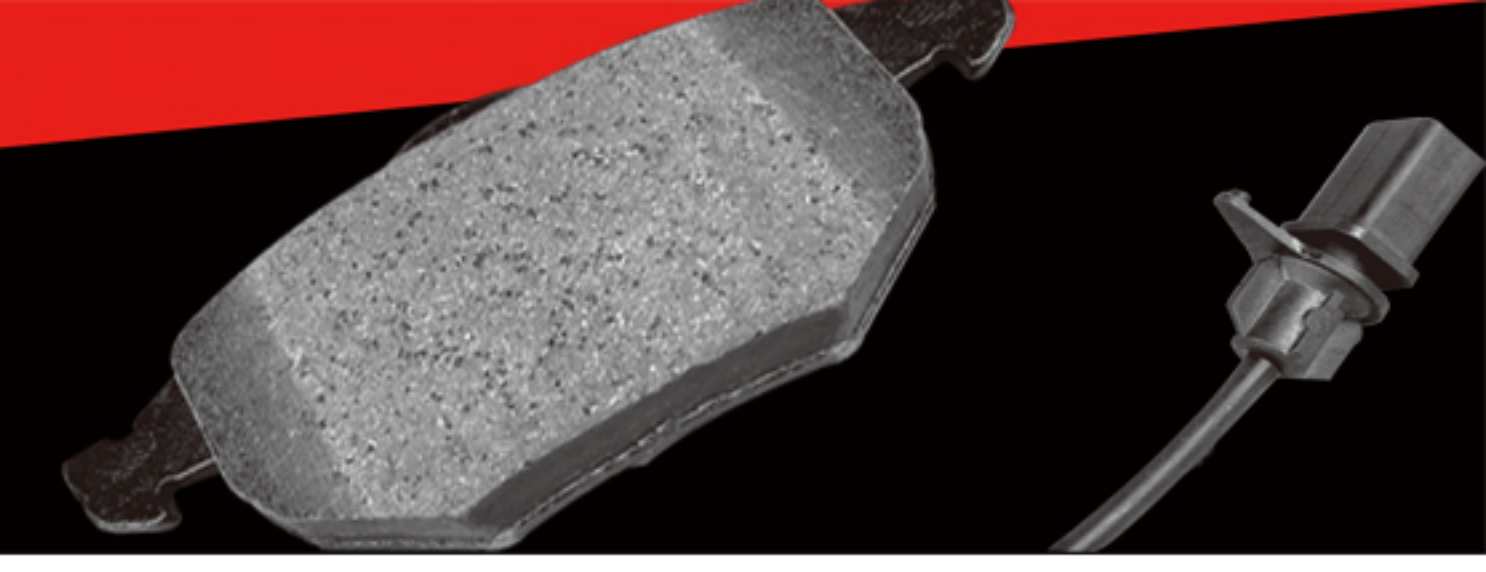


ULI132P	GDB3157	D716			
<p>TOYOTA Previa 8/96-9/99</p>  <p>X : 128.3 Y : (52.1) Z : 15.5    2pcs  X : 126.9 Y : (55.0) Z : 15.5    2pcs</p>					





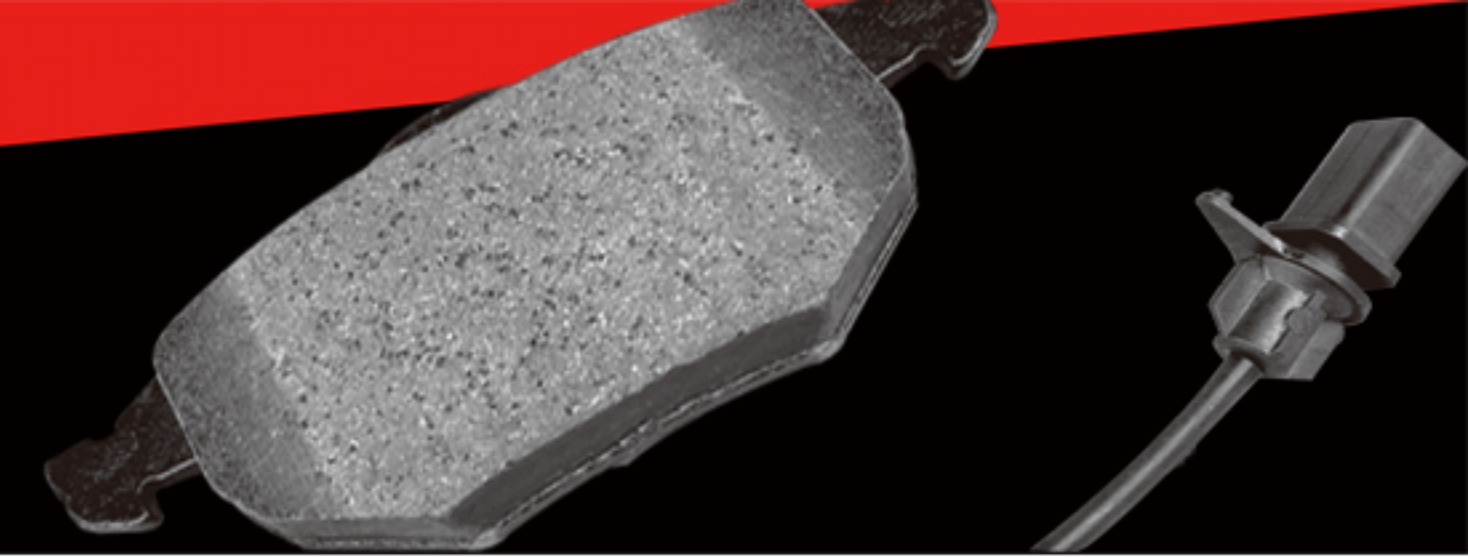
<p><b>ULI133P</b>    <b>GDB977</b>    <b>D320</b></p> <p>MAZDA B2000 1/85-3/96</p> <p>X:123.1 Y:(44.9) Z:17.0    2pcs X:123.1 Y:(44.9) Z:17.0    2pcs</p>	<p><b>ULI134P</b>    <b>GDB8228</b>    <b>D131</b></p> <p>MAZDA E1600 3/81-9/83</p> <p>X:128.0 Y:(56.2) Z:15.5    2pcs</p>
<p><b>ULI135P</b>    <b>GDB746</b>    <b>D390</b></p> <p>MAZDA 929 2/87-5/89</p> <p>X:117.0 Y:(42.7) Z:12.9    2pcs</p>	<p><b>ULI136P</b>    <b>GDB734</b>    <b>D132</b></p> <p>MAZDA 121Coupe 4/76-5/79</p> <p>X:108.0 Y:(38.5) Z:11.0    2pcs</p>
<p><b>ULI137P</b>    <b>GDB735</b>    <b>D348</b></p> <p>MAZDA 323 EstateNVagon 9/86-6/87</p> <p>X:116.2 Y:(49.0) Z:15.0    2pcs X:103.2 Y:(53.9) Z:15.0    2pcs</p>	<p><b>ULI138P</b>    <b>GDB377</b>    <b>D331</b></p> <p>MAZDA RX-7 11/85-12/91</p> <p>X:106.6* Y:(67.5) Z:14.5    2pcs X:106.6* Y:(76.5) Z:14.5    2pcs</p>



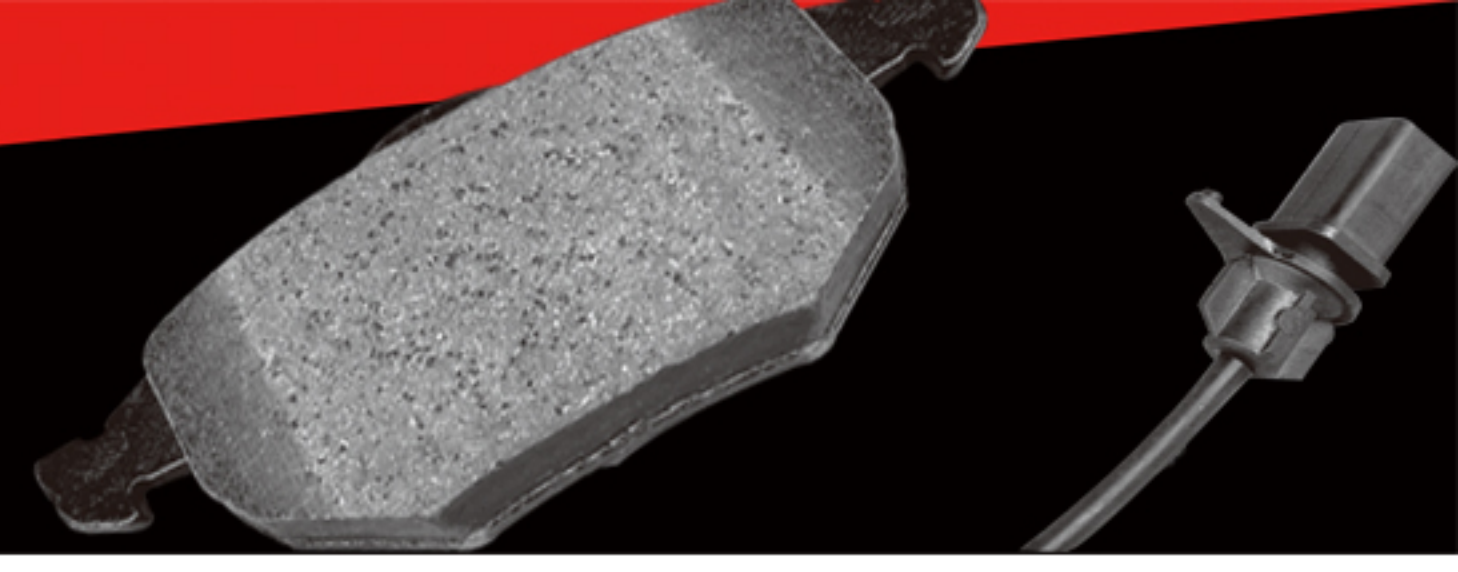
ULI139P	GDB3246	D550	ULI140P	GDB729	D349
<p>MAZDA MPX(Nato) 11/91-10/92</p> <p>X:130.2 Y:(56.8) Z:15.5 2pcs</p>			<p>mitsubishi L200 11/86-8/96</p> <p>X:127.6 Y:(58.5) Z:16.4 2pcs</p>		
ULI141P	GDB3246	D553	ULI142P	GDB324	
<p>MAZDA 929 6/89-9/92</p> <p>X:117.0 Y:(42.5) Z:14.0 2pcs X:117.0 Y:(42.5) Z:15.0 2pcs</p>			<p>MAZDA 929 11/81-1/87</p> <p>X:156.0 Y:(62.5) Z:14.5 2pcs X:154.8 Y:(81.5) Z:14.5 2pcs</p>		
ULI143P	GDB3231	D283	ULI144P	GDB3230	D643
<p>MAZDA 626 8/99-4/02</p> <p>X:107.8 Y:(39.4) Z:13.1 2pcs</p>			<p>MAZDA Xedos 99/93&gt;</p> <p>X:142.0 Y:(59.5) Z:16.8 2pcs</p>		



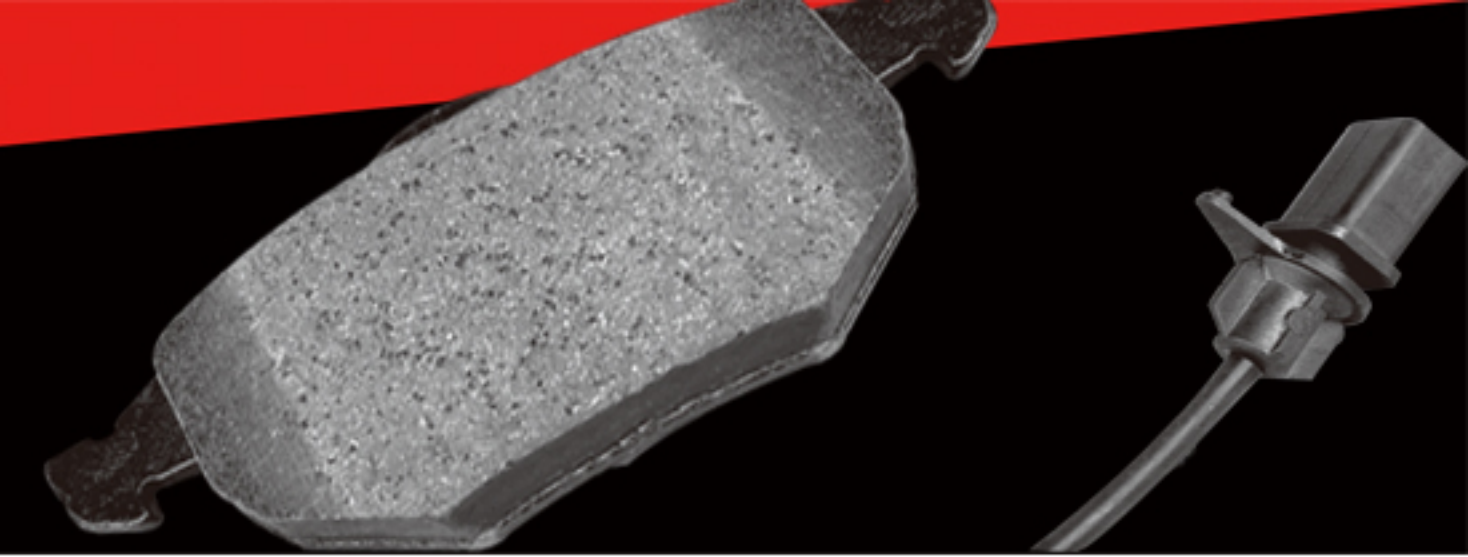
<b>ULI145P</b>	<b>GDB3255</b>	<b>D551</b>	<b>ULI146P</b>	<b>GDB3254</b>	<b>D663</b>
<p>MAZDA MVP 9/99&gt;</p> <p>X:139.0 Y:(59.2) Z:16.0 2pcs</p>			<p>MAZDA E2000 9/99&gt;</p> <p>X:139.0 Y:(59.2) Z:16.4 2pcs X:139.0 Y:(59.2) Z:16.8 2pcs</p>		
<b>ULI147P</b>	<b>GDB3253</b>	<b>D755</b>	<b>ULI148P</b>	<b>GDB3252</b>	<b>D319</b>
<p>MAZDA 323F 10/00&gt;</p> <p>X:131.0 Y:(56.3) Z:16.0 2pcs X:131.0 Y:(56.3) Z:17.0 2pcs</p>			<p>MAZDA Demio 10/99&gt;</p> <p>X:91.6 Y:(64.0) Z:16.5 2pcs X:94.6 Y:(64.0) Z:16.5 2pcs</p>		
<b>ULI149P</b>	<b>GDB1177</b>	<b>D550</b>	<b>ULI150P</b>	<b>GDB3209</b>	<b>D583</b>
<p>MAZDA E2000 9/99&gt;</p> <p>X:139.0 Y:(60.2) Z:16.0 2pcs</p>			<p>MAZDA 626 8/99-4/02</p> <p>X:131.7 Y:(51.5) Z:15.5 2pcs</p>		



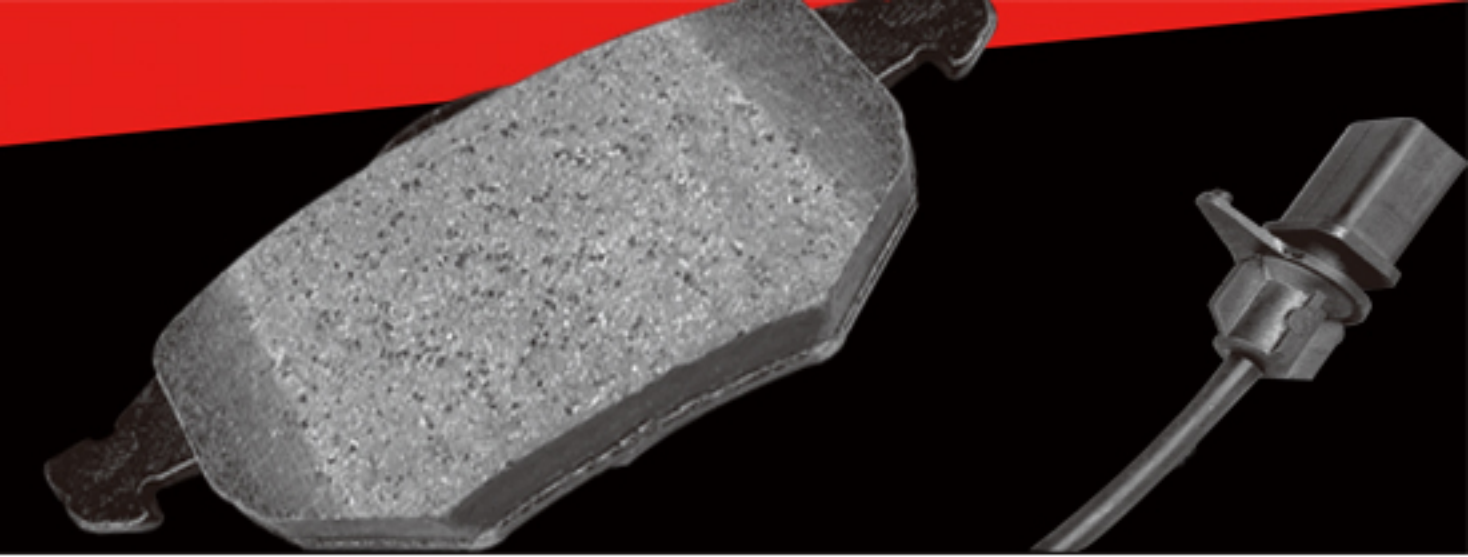
<p><b>ULI151P</b>    <b>GDB3206</b>    <b>D390</b></p> <p>MAZDA Demio 5/98-9/99</p> <p>X:91.6 Y:(64.0) Z:15.5 2pcs</p>	<p><b>ULI152P</b>    <b>GDB3194</b>    <b>D482</b></p> <p>MAZDA 323 5/98-9/00</p> <p>X:107.8 Y:(39.4) Z:13.7 2pcs</p>
<p><b>ULI153P</b>    <b>GDB3193</b>    <b>D798</b></p> <p>MAZDA 323 8/98&gt;</p> <p>X:123.0 Y:(51.4) Z:16.0 2pcs</p>	<p><b>ULI154P</b>    <b>GDB3192</b></p> <p>MAZDA 323 5/98-9/00</p> <p>X:131.7 Y:(61.5) Z:15.6 2pcs</p>
<p><b>ULI155P</b>    <b>GDB3178</b></p> <p>MAZDA 121 1/96&gt;</p> <p>X:151.4 Y:(48.4) Z:18.0 2pcs</p>	<p><b>ULI156P</b>    <b>GDB3153</b></p> <p>MAZDA 323 4/91-4/94</p> <p>X:128.0 Y:(53.3) Z:16.2 2pcs</p>

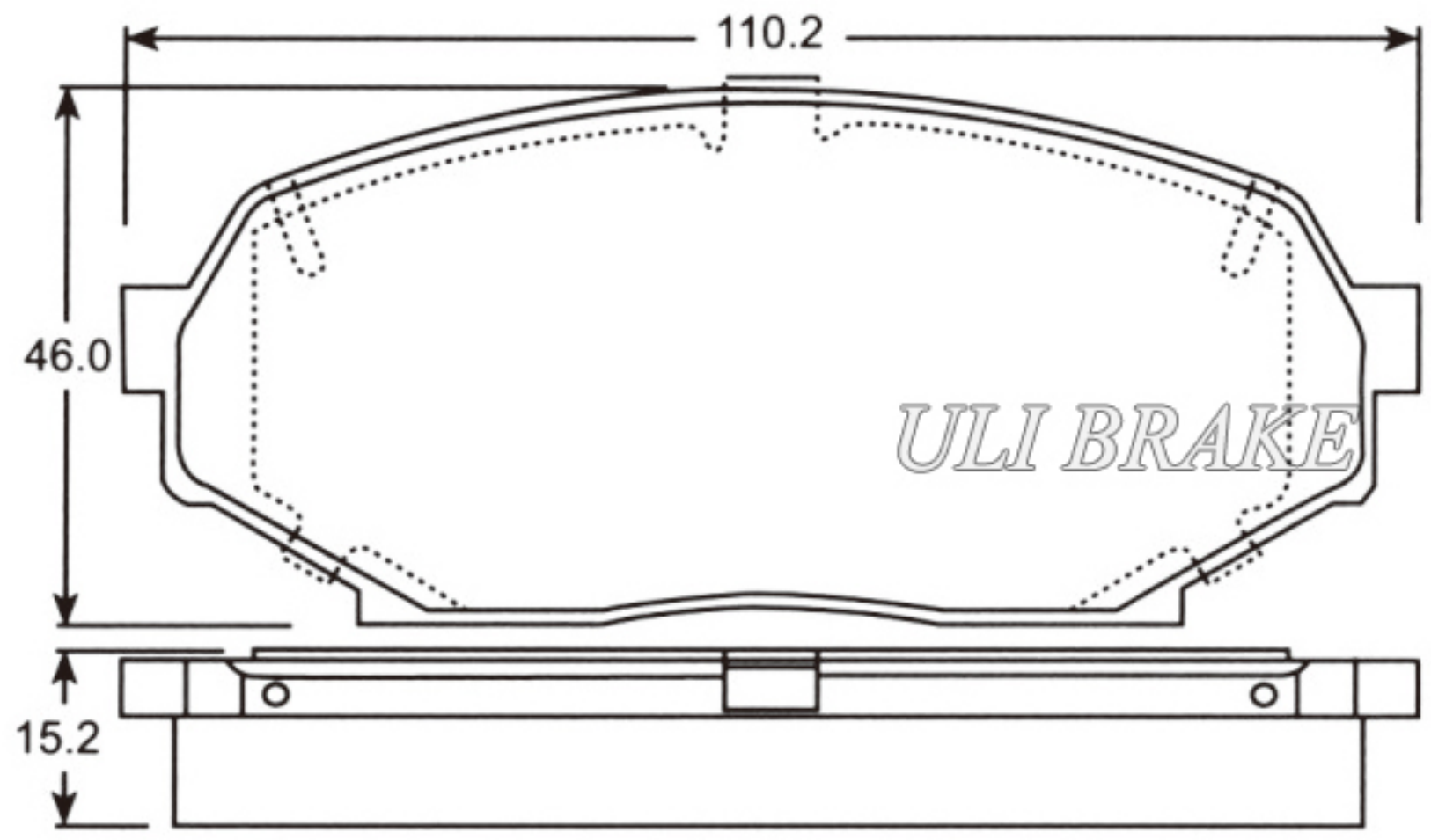
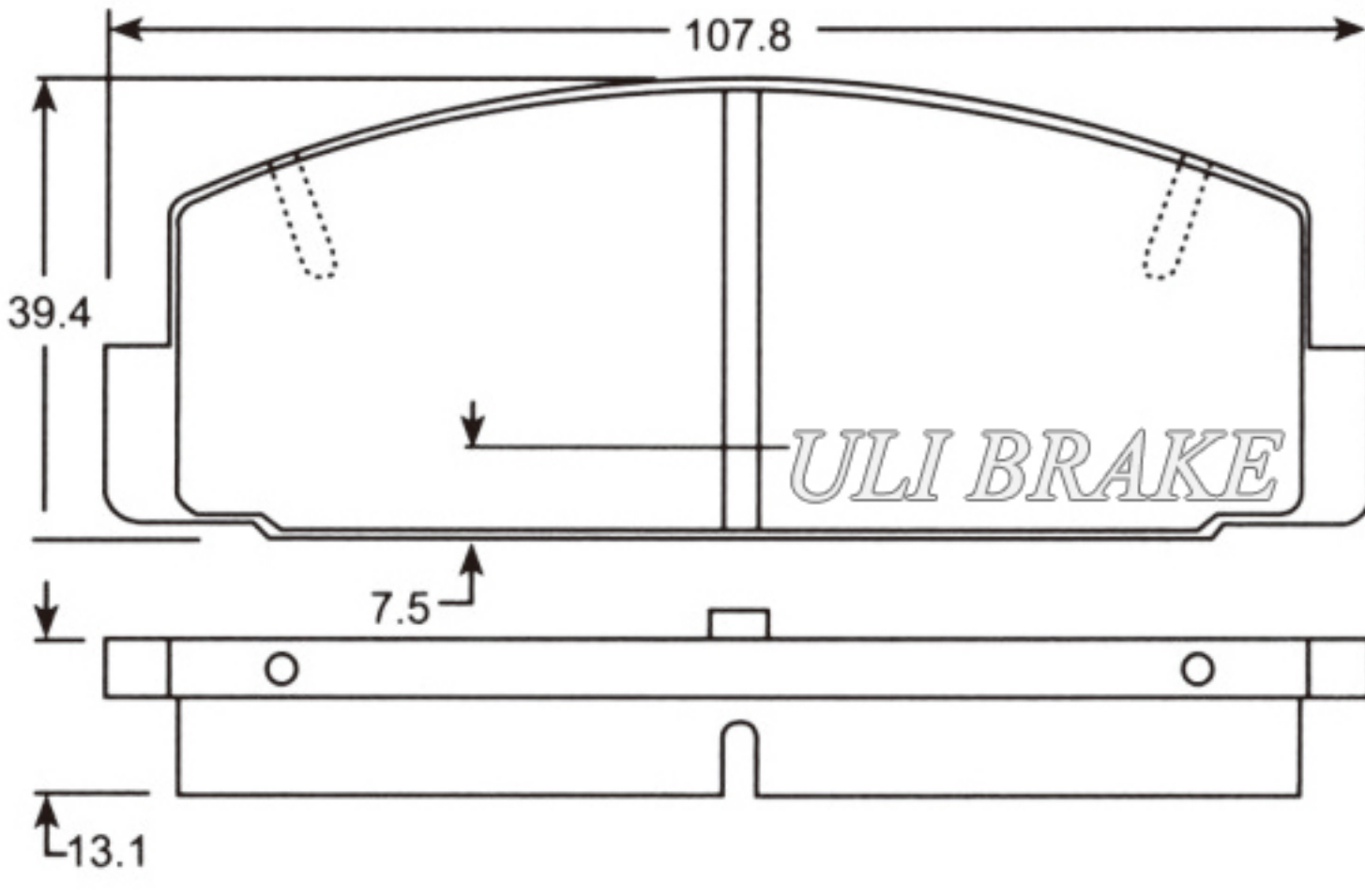
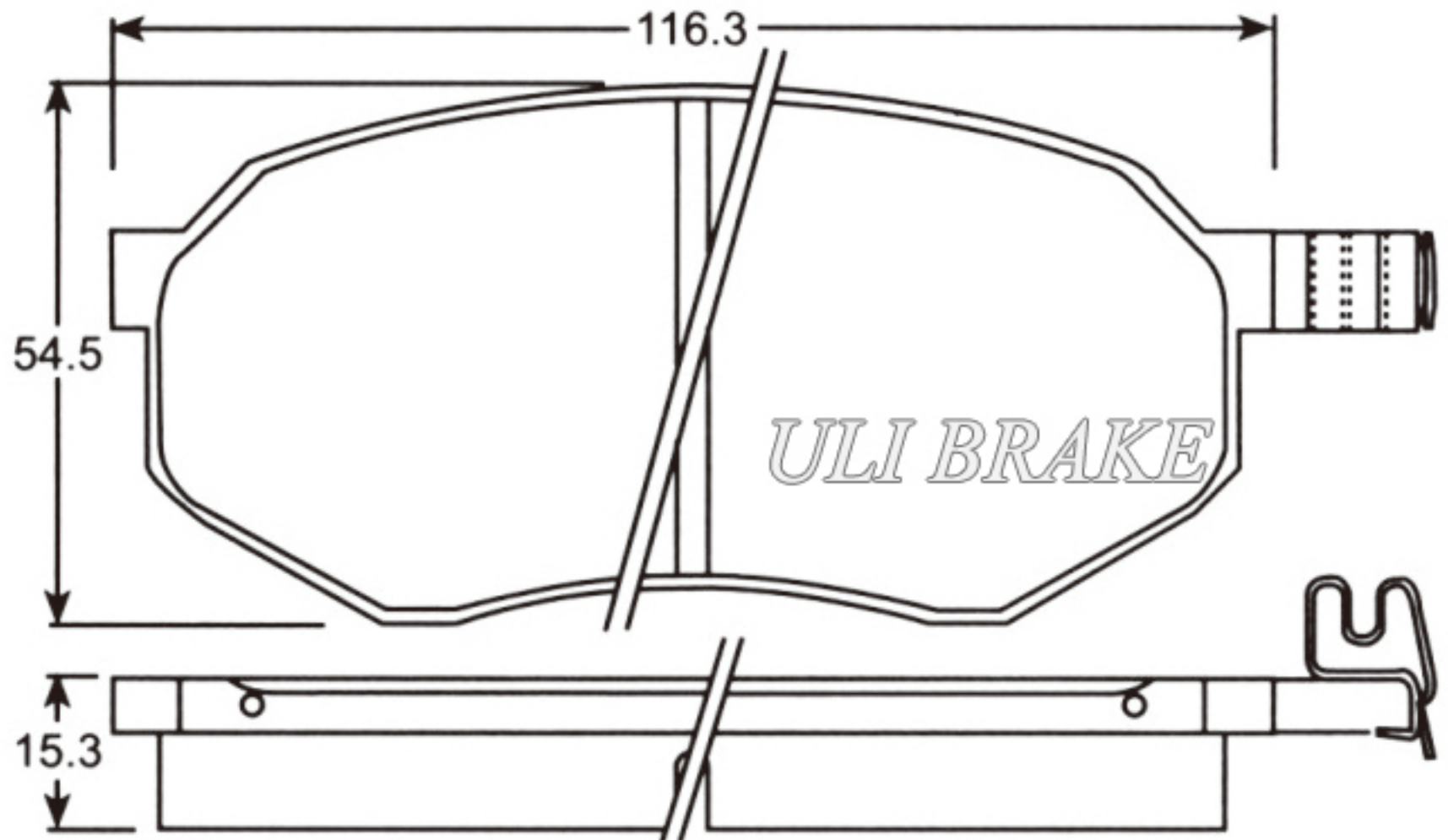
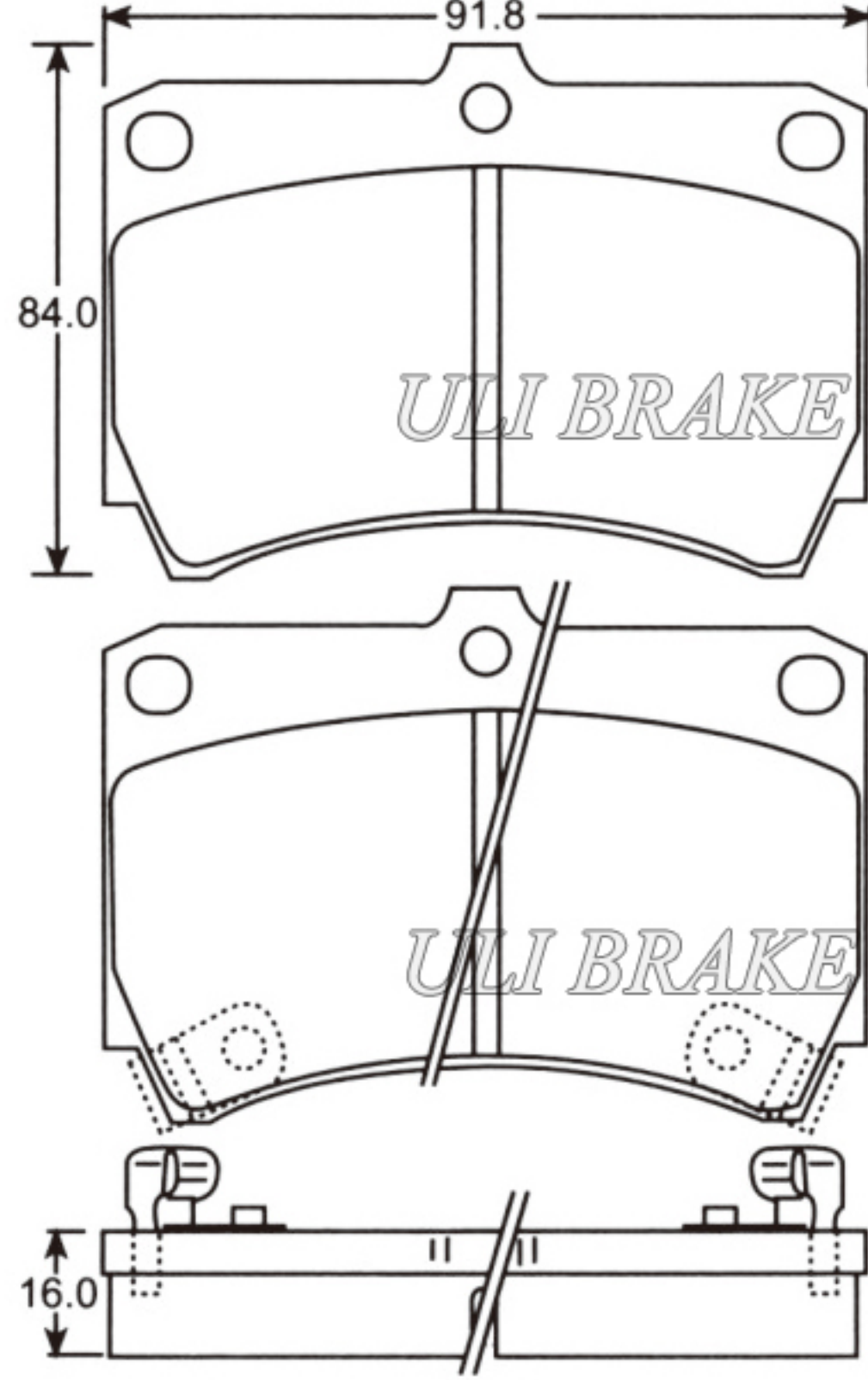


<p><b>ULI157P</b>      <b>GDB3129</b>      <b>D636</b></p> <p>MAZDA MX-5 9/93&gt;</p> <p>X:102.1 Y:(43.0) Z:13.0 2pcs</p>	<p><b>ULI158P</b>      <b>GDB3103</b>      <b>D635</b></p> <p>MAZDA MX-5 9/93&gt;</p> <p>X:110.0 Y:(57.2) Z:13.3 2pcs</p>
<p><b>ULI159P</b>      <b>GDB3088</b>      <b>D283</b></p> <p>MAZDA 626 8/89-7/91</p> <p>X:107.8 Y:(39.4) Z:13.1 2pcs</p>	<p><b>ULI160P</b>      <b>GDB290</b>      <b>D318</b></p> <p>MAZDA 626 8/85-7/87</p> <p>X:138.4 Y:(47.0) Z:12.5 2pcs</p>
<p><b>ULI161P</b>      <b>GDB252</b>      <b>D188</b></p> <p>MAZDA 323 8/80-4/85</p> <p>X:95.0 Y:(45.5) Z:14.3 2pcs</p>	<p><b>ULI162P</b>      <b>GDB178</b>      <b>D132</b></p> <p>MAZDA 626 10/78-10/82</p> <p>X:104.0 Y:(46.0) Z:15.5 2pcs</p>



<p><b>ULI163P</b>      <b>GDB196</b>      <b>D131</b></p> <p>MAZDA 121 Coupe 4/76-5/79</p> <p>X:128.2 Y:(45.0) Z:14.0 2pcs</p>	<p><b>ULI164P</b>      <b>GDB178</b>      <b>D132</b></p> <p>MAZDA 323 2/76-7/80</p> <p>X:108.0 Y:(39.0) Z:14.0 2pcs</p>
<p><b>ULI165P</b>      <b>GDB176</b>      <b>D131</b></p> <p>MAZDA RX-7 9/83-10/85</p> <p>X:128.2 Y:(45.0) Z:14.0 2pcs</p>	<p><b>ULI166P</b>      <b>GDB1037</b>      <b>D428</b></p> <p>MAZDA 626 8/89-1/92</p> <p>X:133.2 Y:(56.1) Z:15.5 2pcs</p>
<p><b>ULI167P</b>      <b>GDB1036</b>      <b>D264</b></p> <p>MAZDA 626 8/85-7/87</p> <p>X:130.0 Y:(62.1) Z:15.0 2pcs</p>	<p><b>ULI168P</b>      <b>GDB1029</b></p> <p>MAZDA 323 6/89-4/98</p> <p>X:91.7 Y:(71.0) Z:15.0 2pcs</p>



<b>ULI169P</b>	<b>GDB1028</b>	<b>D457</b>	<b>ULI170P</b>	<b>GDB1027</b>	<b>D332</b>
<p>MAZDA Miata 11/90-8/93</p>  <p style="text-align: center;"><i>X:110.2 Y:(46.0) Z:15.2 2pcs</i></p>			<p>MAZDA 323 4/91-4/94</p>  <p style="text-align: center;"><i>X:107.8 Y:(39.4) Z:13.2 2pcs</i></p>		
<b>ULI171P</b>	<b>GDB1026</b>		<b>ULI172P</b>	<b>GDB1024</b>	
<p>MAZDA 929 2/87-9/92</p>  <p style="text-align: center;"><i>X:116.3 Y:(54.5) Z:15.3 2pcs</i></p>			<p>MAZDA 121 2/91-12/95</p>  <p style="text-align: center;"><i>X:91.8 Y:(84.0) Z:16.0 2pcs</i></p>		

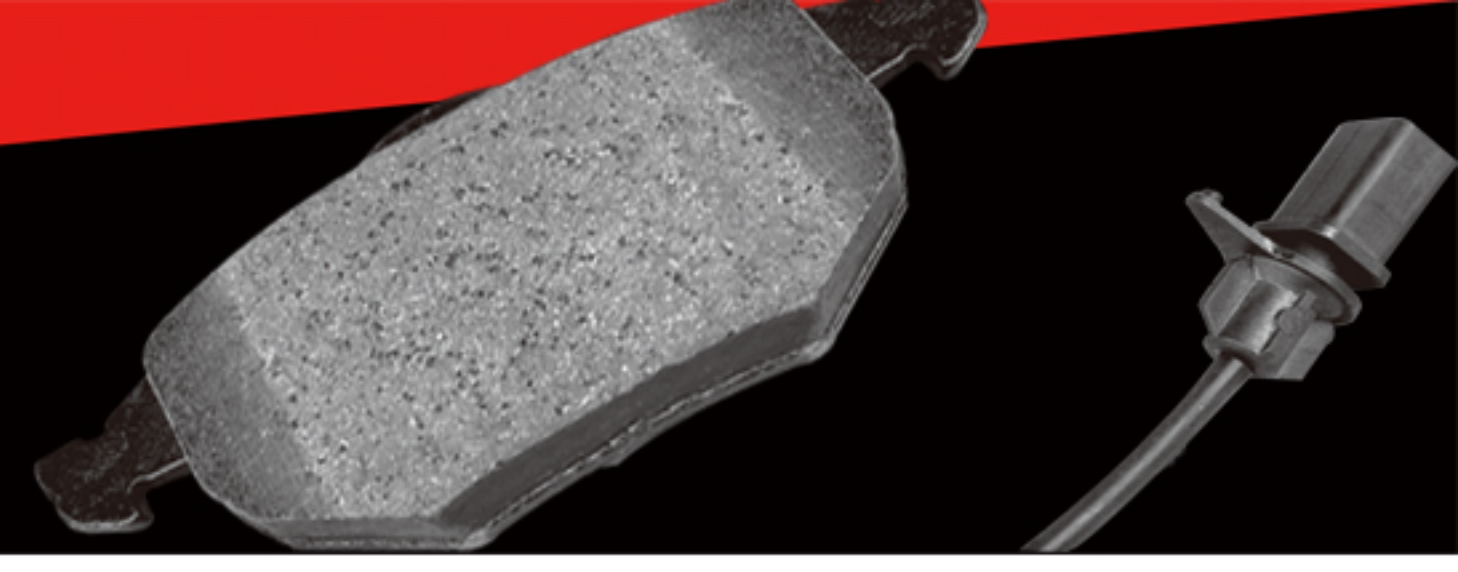


<p><b>ULI173P</b>      <b>GDB769</b></p> <p>ISUZU ( GM ) Trooper 11/86-8/93</p> <p>X:131.6 Y:(41.6) Z:13.5    2pcs X:131.6 Y:(41.5) Z:13.2    2pcs</p>	<p><b>ULI174P</b>      <b>GDB937</b></p> <p>ISUZU ( GM ) Impulse 9/85-12/89</p> <p>X:110.2 Y:(41.0) Z:15.2    2pcs</p>
<p><b>ULI175P</b>      <b>GDB890</b>      <b>D515</b></p> <p>ISUZU ( GM ) Impulse (Nato) 10/90-9/94</p> <p>X:107.8 Y:(46.5) Z:15.5    2pcs</p>	<p><b>ULI176P</b>      <b>GDB935</b>      <b>D300</b></p> <p>ISUZU ( GM ) Aska 4/83-5/90</p> <p>X:111.5 Y:(46.0) Z:13.0    2pcs</p>
<p><b>ULI177P</b>      <b>GDB4079</b></p> <p>ISUZU ( GM ) Gemini 6/89-9/91</p> <p>X:110.2 Y:(45.2) Z:15.2    2pcs</p>	<p><b>ULI178P</b>      <b>GDB365</b></p> <p>ISUZU ( GM ) Aska 4/83-9/85</p> <p>X:108.5 Y:(48.0) Z:15.0    2pcs</p>





<b>ULI179P</b>	<b>GDB122</b>	<b>D143</b>	<b>ULI180P</b>	<b>GDB1187</b>	<b>D580</b>
<p>ISUZU ( GM ) Gemini 6/74-9/84</p> <p>X:63.3 Y:(67.5) Z:14.2 2pcs</p>			<p>ISUZU ( GM ) Trooper 8/91&gt;</p> <p>X:109.5 Y:(42.5) Z:15.8 2pcs</p>		
<b>ULI181P</b>	<b>GDB1186</b>	<b>D579</b>	<b>ULI182P</b>	<b>GDB3162</b>	<b>D579</b>
<p>ISUZU ( GM ) Trooper 8/91-7/98</p> <p>X:137.9 Y:(58.5) Z:16.5 2pcs</p>			<p>ISUZU ( GM ) Trooper 8/98&gt;</p> <p>X:137.8 Y:(58.6) Z:17.1 2pcs</p>		
<b>ULI183P</b>	<b>GDB214</b>		<b>ULI184P</b>	<b>GDB139</b>	<b>D76</b>
<p>ISUZU ( GM ) Piazza 9/85-2/89</p> <p>X:98.3 Y:(35.8) Z:13.0 2pcs</p>			<p>ISUZU ( GM ) Florian 4667-3/83&gt;</p> <p>X:108.8 Y:(52.2) Z:14.0 2pcs</p>		



<b>ULI185P</b>	<b>GDB996</b>	<b>D496</b>
HONDA Accord 1/90-12/92		
X:148.7 Y:(57.7) Z:18.0 2pcs		

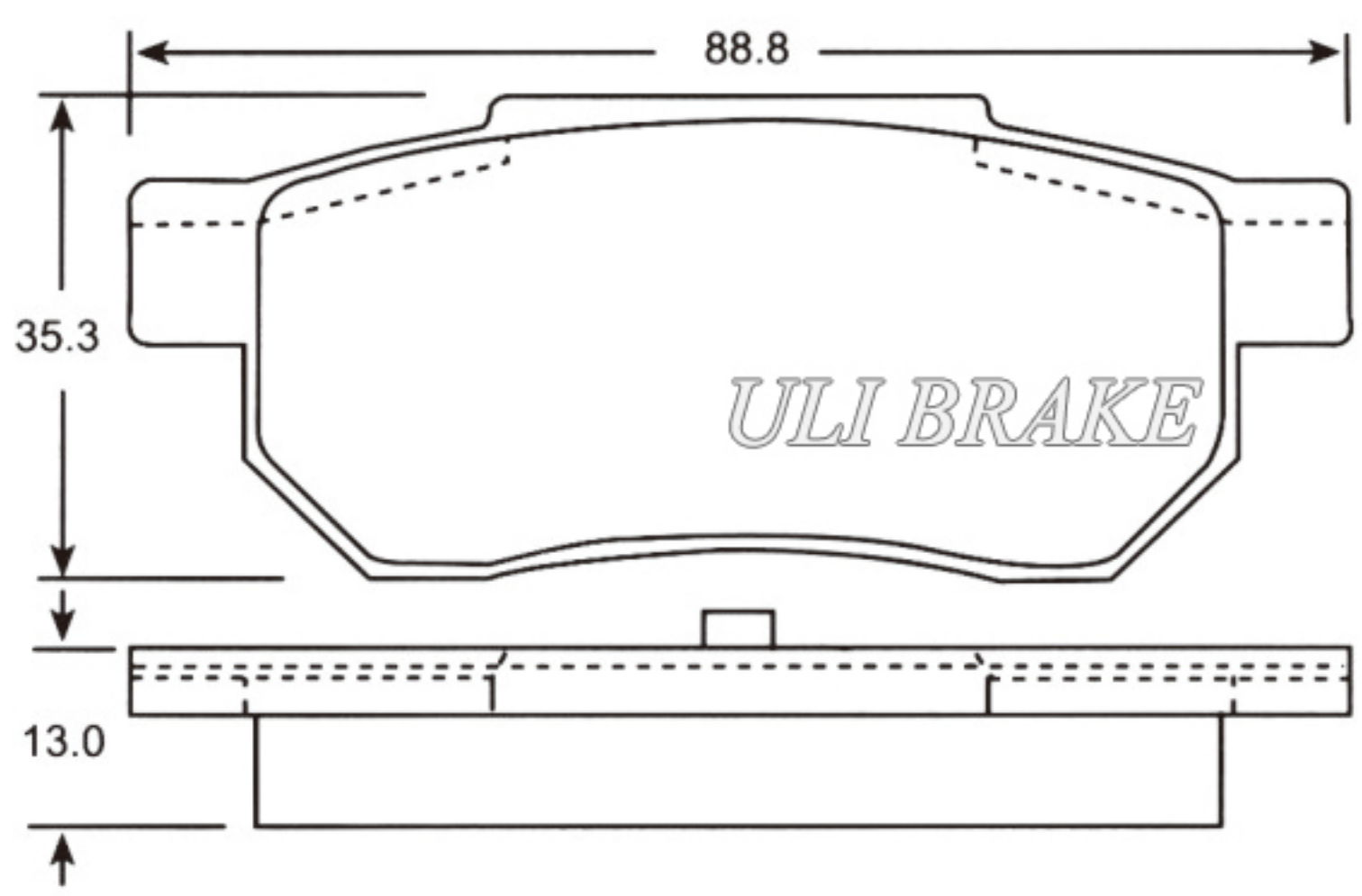
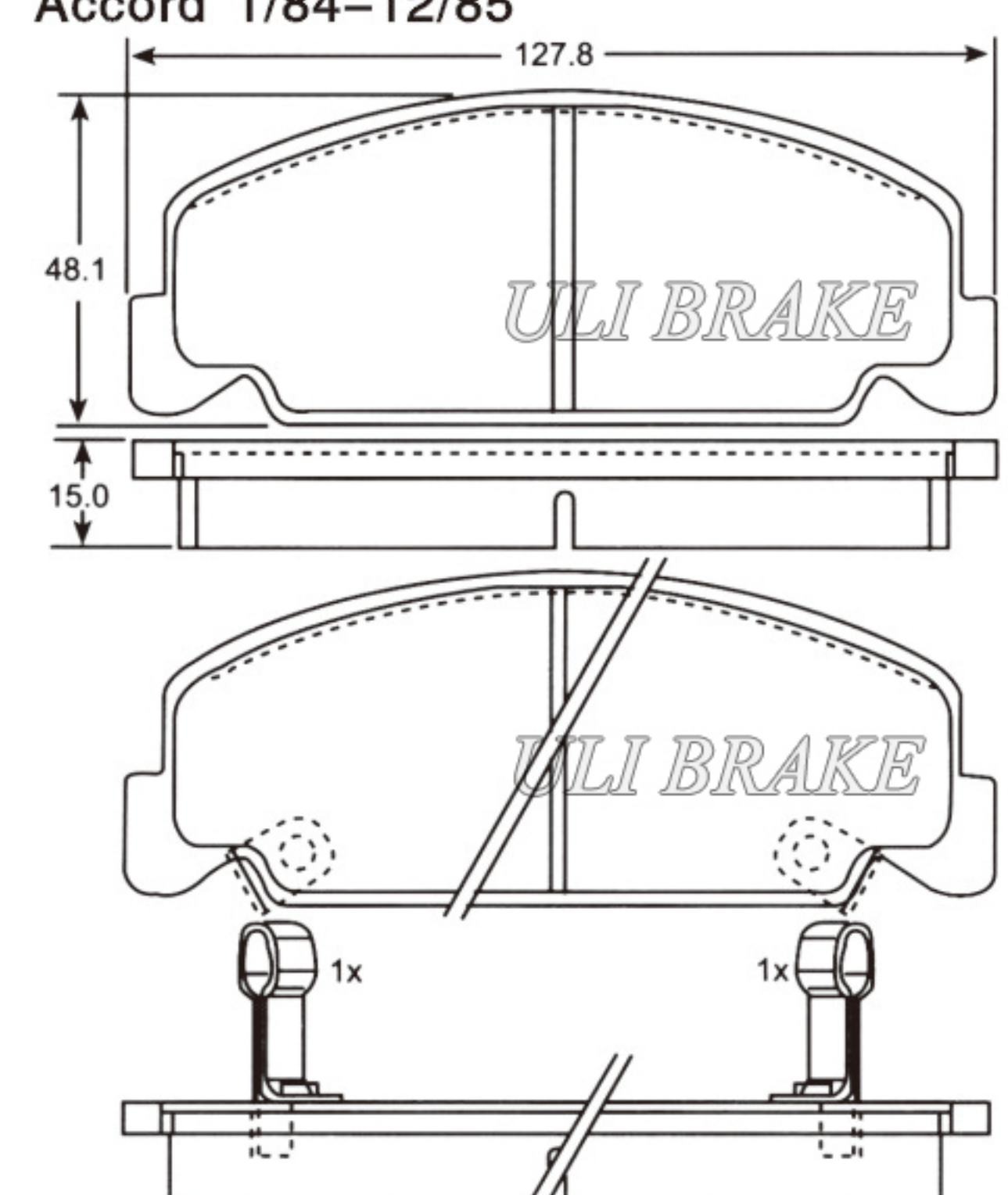
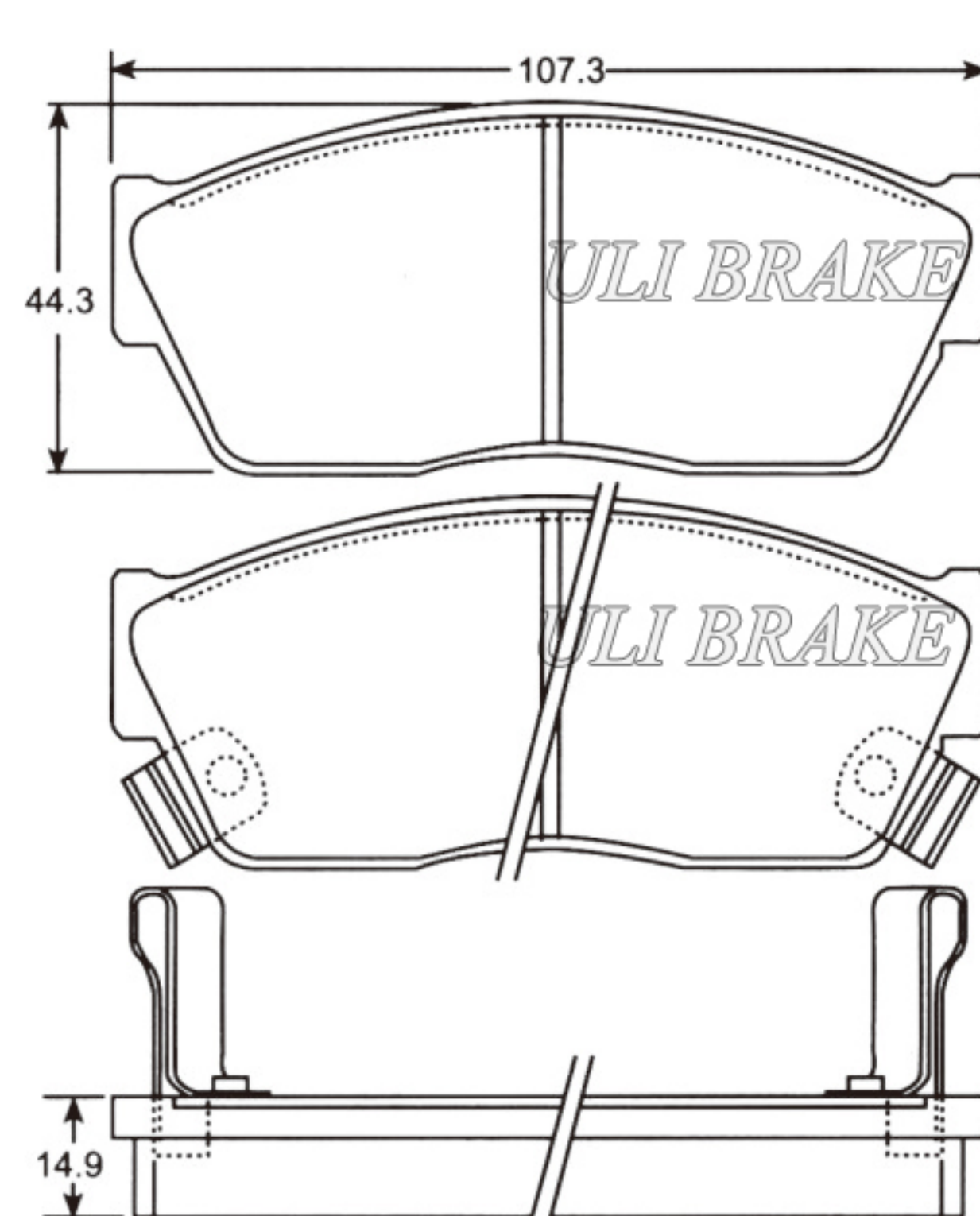
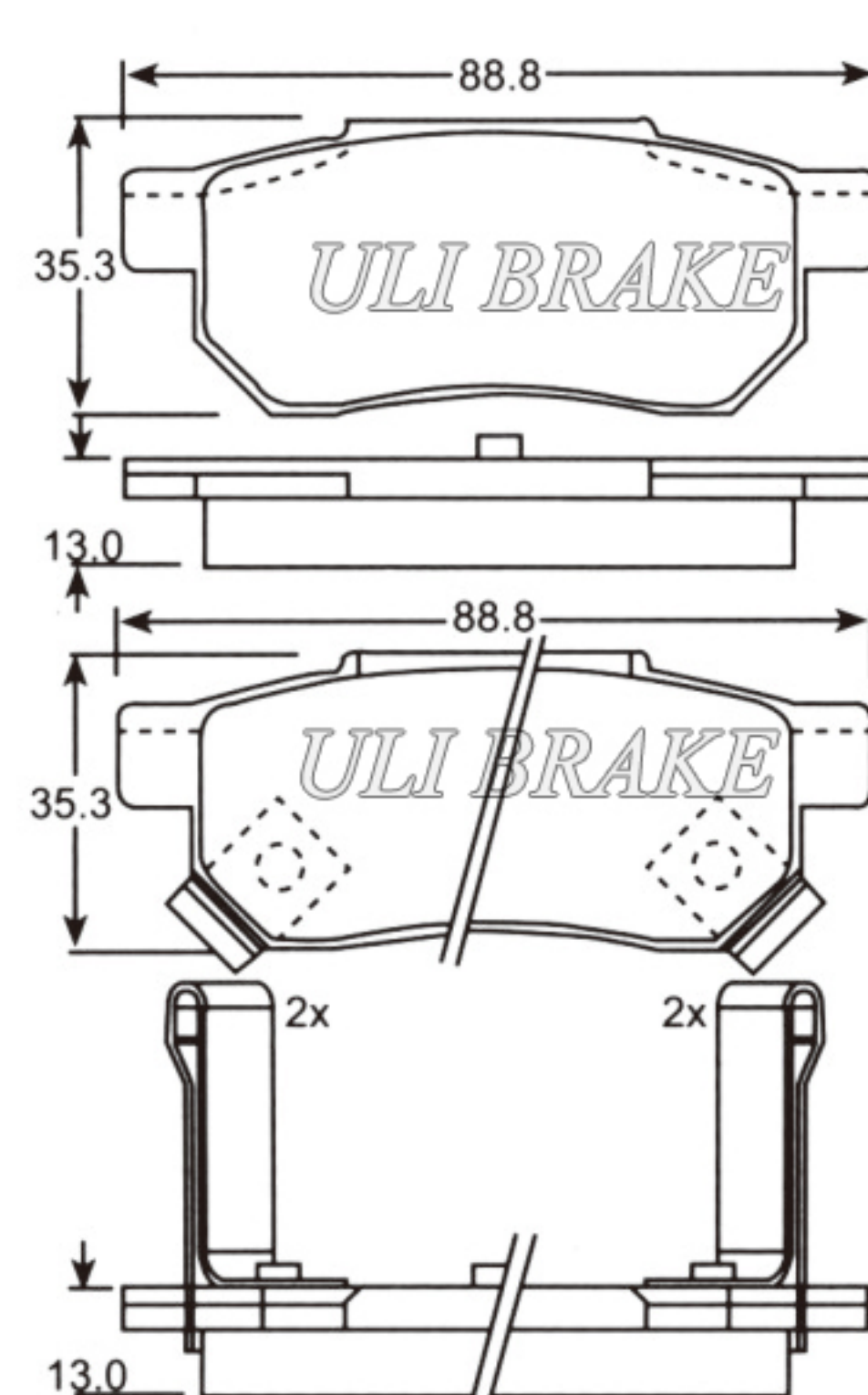
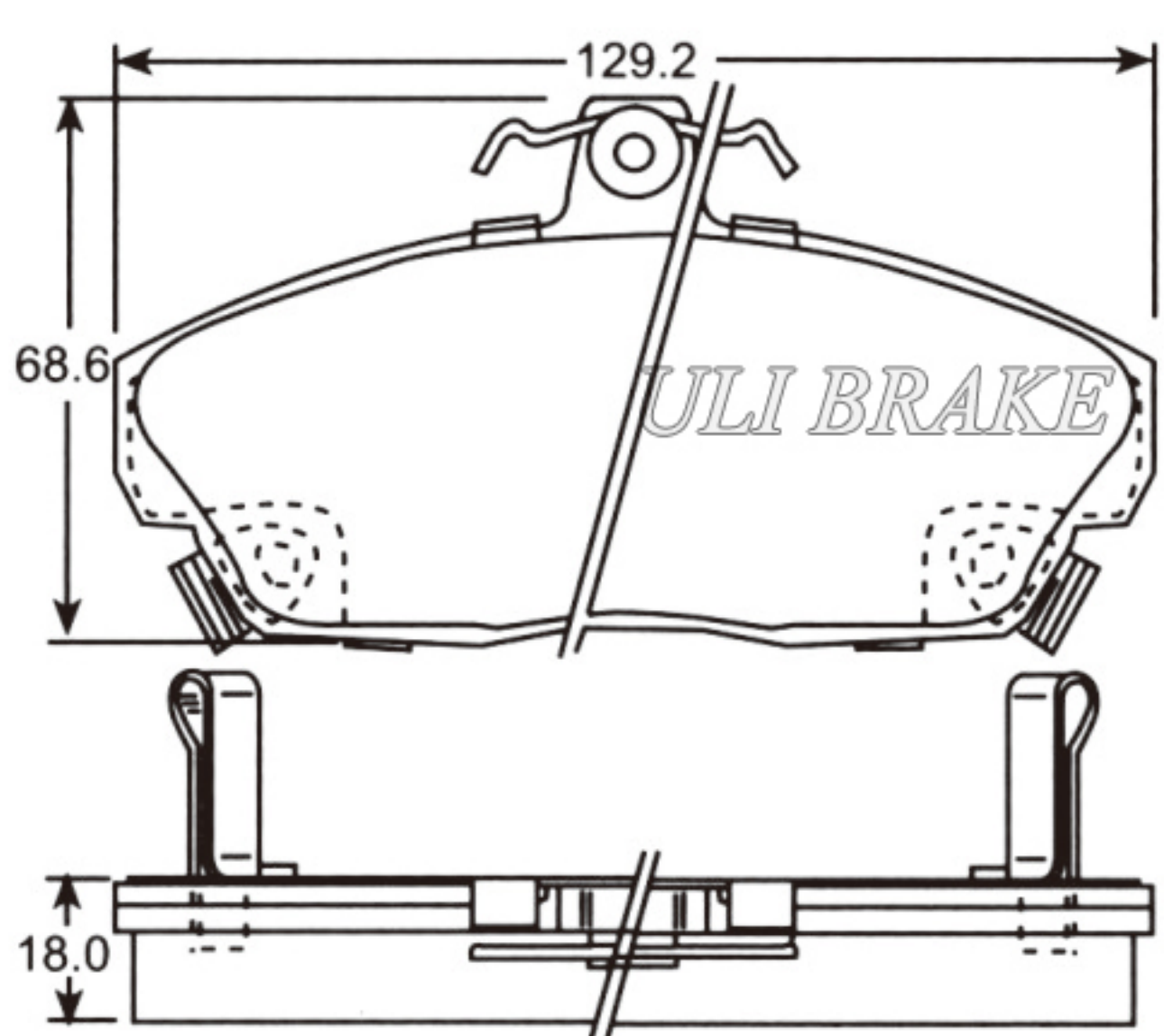
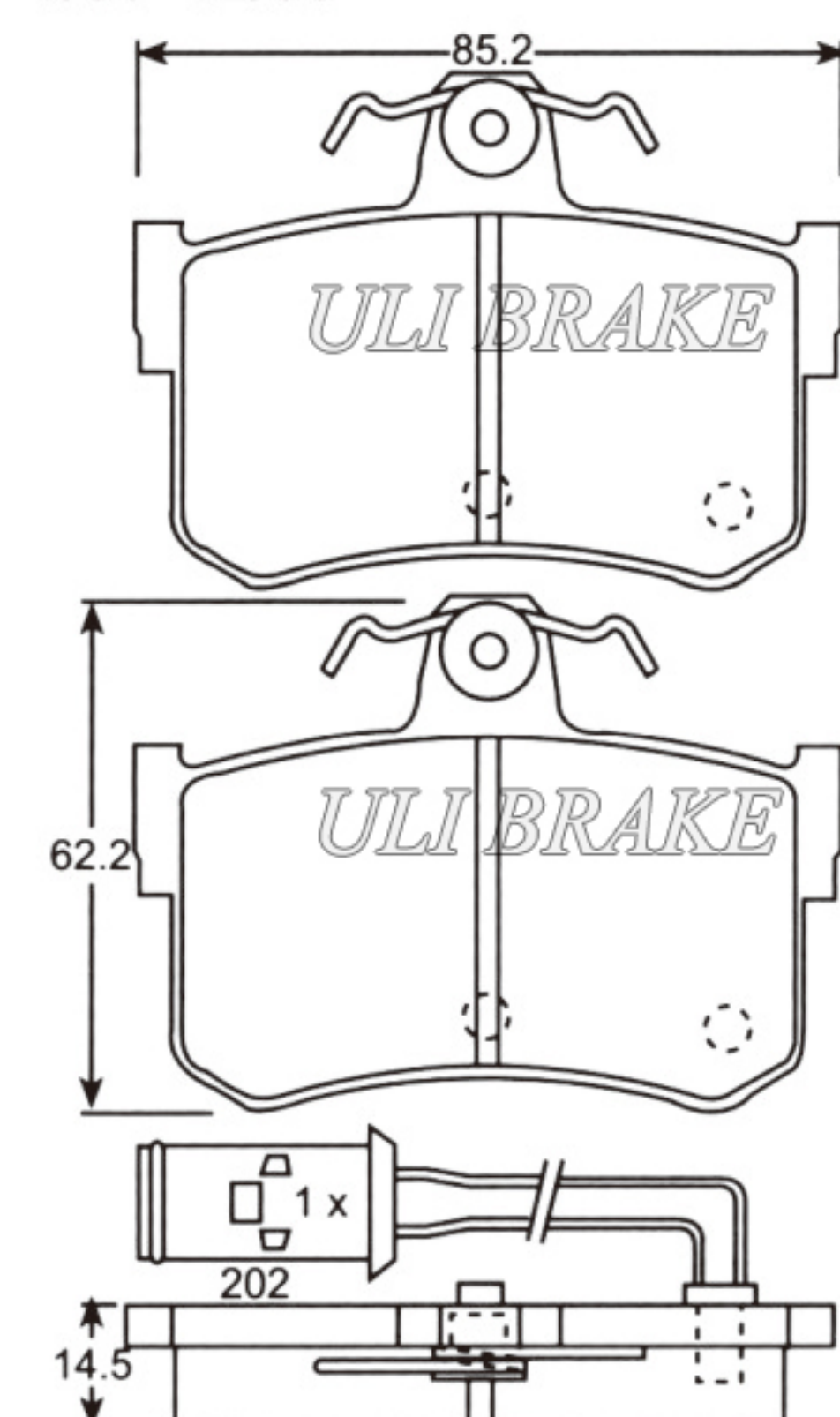
<b>ULI186P</b>	<b>GDB925</b>	<b>D334</b>
HONDA Accord 1/86-12/89		
X:128.0 Y:(48.5) Z:15.0 2pcs		

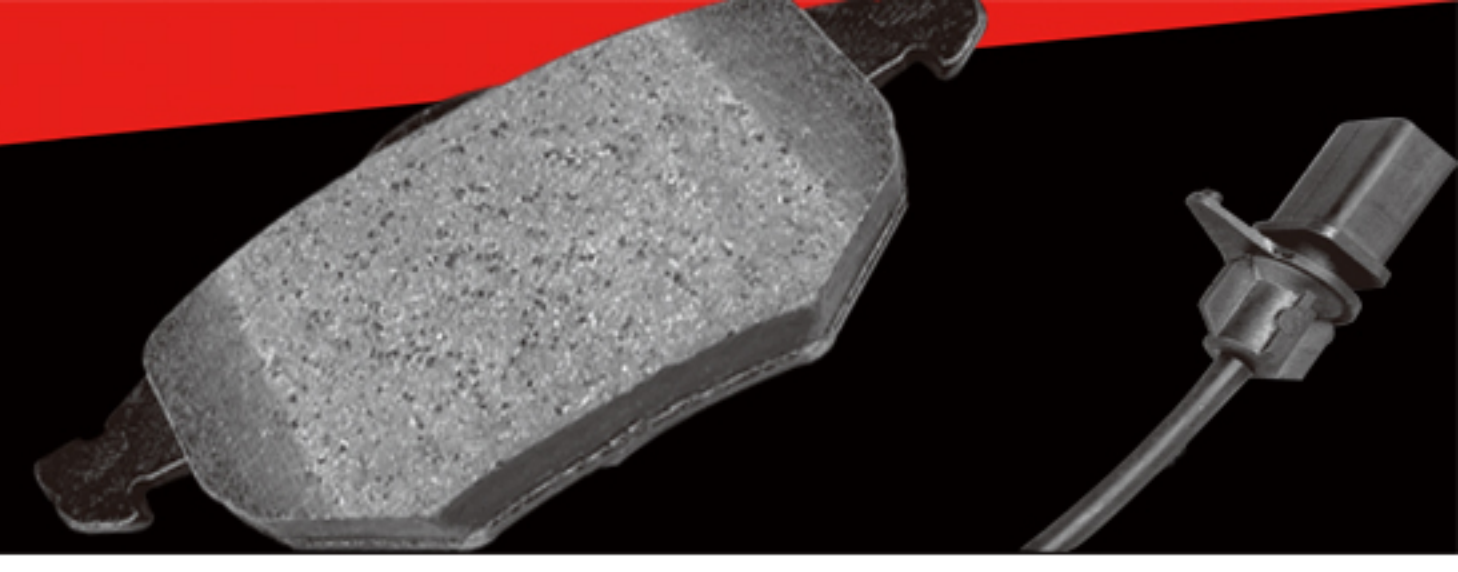
<b>ULI187P</b>	<b>GDB884</b>	<b>D227</b>
HONDA Prelude 10/87-12/88		
X:85.7 Y:(38.8) Z:13.0 2pcs		

<b>ULI188P</b>	<b>GDB784</b>	<b>D334</b>
HONDA Civic CRX 9/83-2/87		
X:128.0 Y:(48.5) Z:15.0 2pcs		

<b>ULI189P</b>	<b>GDB894</b>	<b>D764</b>
HONDA Accord 1/90-12/92		
X:95.0 Y:(52.5) Z:16.0 2pcs		



<b>ULI190P</b>	<b>GDB775</b>	<b>D743</b>	<b>ULI191P</b>	<b>GDB764</b>	<b>D273</b>
<p>HONDA Accord 1/86-12/89</p>  <p style="text-align: center;"><i>X:88.8 Y:(35.3) Z:13.0 2pcs</i></p>			<p>HONDA Accord 1/84-12/85</p>  <p style="text-align: center;"><i>X:127.8 Y:(48.1) Z:15.0 2pcs</i></p>		
<p>HONDA Civic 1/84-12/87</p>  <p style="text-align: center;"><i>X:107.3 Y:(44.3) Z:14.9 2pcs</i></p>			<p>HONDA Civic 2/95-10/00</p>  <p style="text-align: center;"><i>X:88.8 Y:(35.3) Z:13.0 2pcs</i></p>		
<p>HONDA Civic 2/95-10/00</p>  <p style="text-align: center;"><i>X:129.2 Y:(68.6) Z:18.0 2pcs</i></p>			<p>HONDA Legend 1/88-12/88</p>  <p style="text-align: center;"><i>X:85.2 Y:(62.2) Z:14.5 2pcs</i></p>		



<b>ULI196P</b>	<b>GDB479</b>	<b>ULI197P</b>	<b>GDB372</b>
----------------	---------------	----------------	---------------

HONDA Legend 10/85-12/87

*X:129.3 Y:(68.0) Z:17.5 2pcs*

HONDA Accord 1/84-12/85

*X:85.3 Y:(38.4) Z:13.0 2pcs*

<b>ULI198P</b>	<b>GDB361</b>	<b>D374</b>	
----------------	---------------	-------------	--

HONDA City 8/80-12/83

*X:104.0 Y:(40.6) Z:15.5 2pcs*

<b>ULI199P</b>	<b>GDB358</b>	<b>D256</b>	
----------------	---------------	-------------	--

HONDA Civic 1/86-12/91

*X:116.0 Y:(45.0) Z:13.5 2pcs*

<b>ULI200P</b>	<b>GDB3268</b>	<b>D568</b>	
----------------	----------------	-------------	--

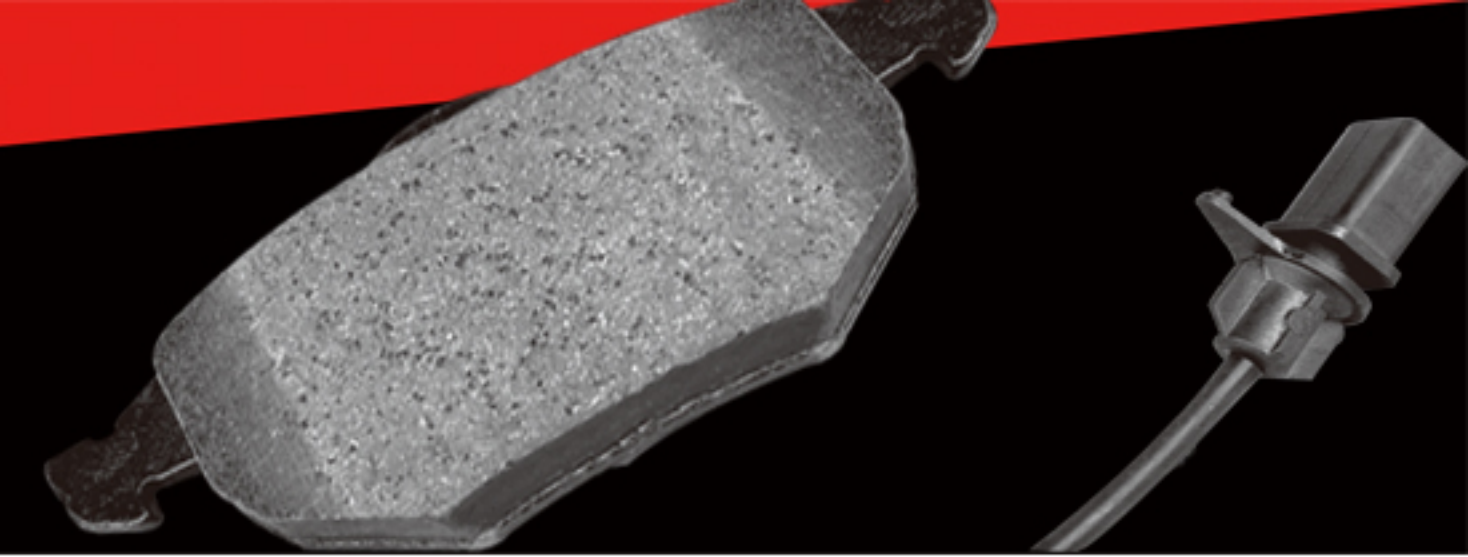
HONDA Stream n 3/01>

*X:148.9 Y:(59.4) Z:17.0/17.4 2pcs*

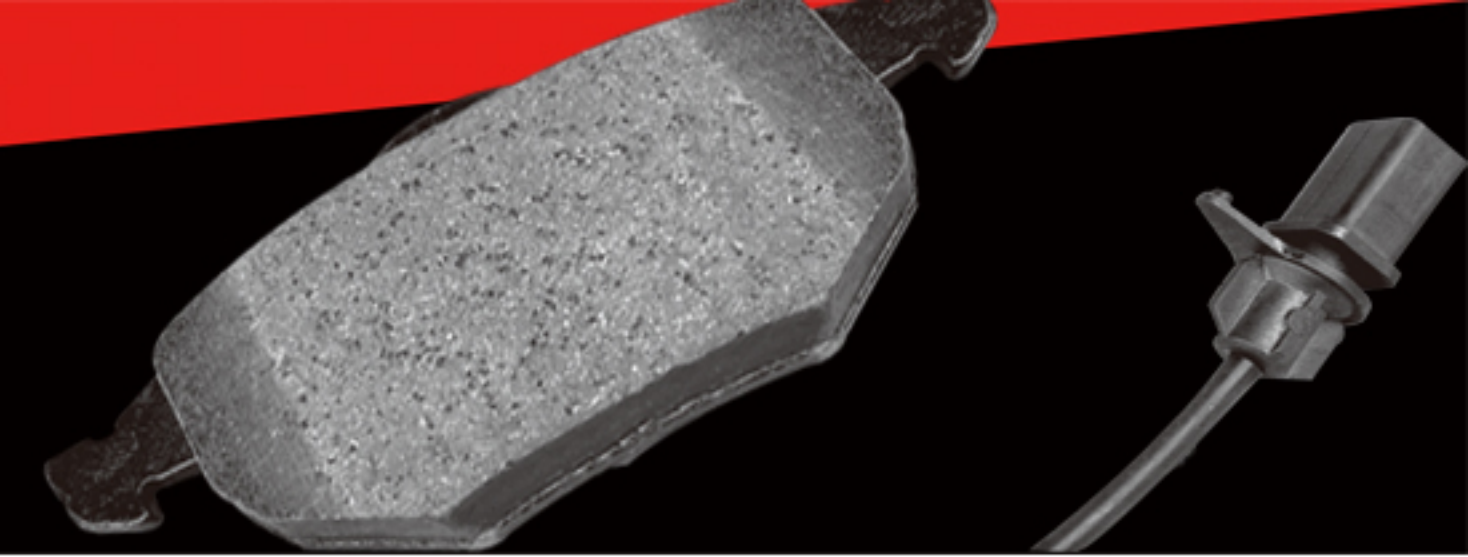
<b>ULI201P</b>	<b>GDB3269</b>	<b>D536</b>	
----------------	----------------	-------------	--

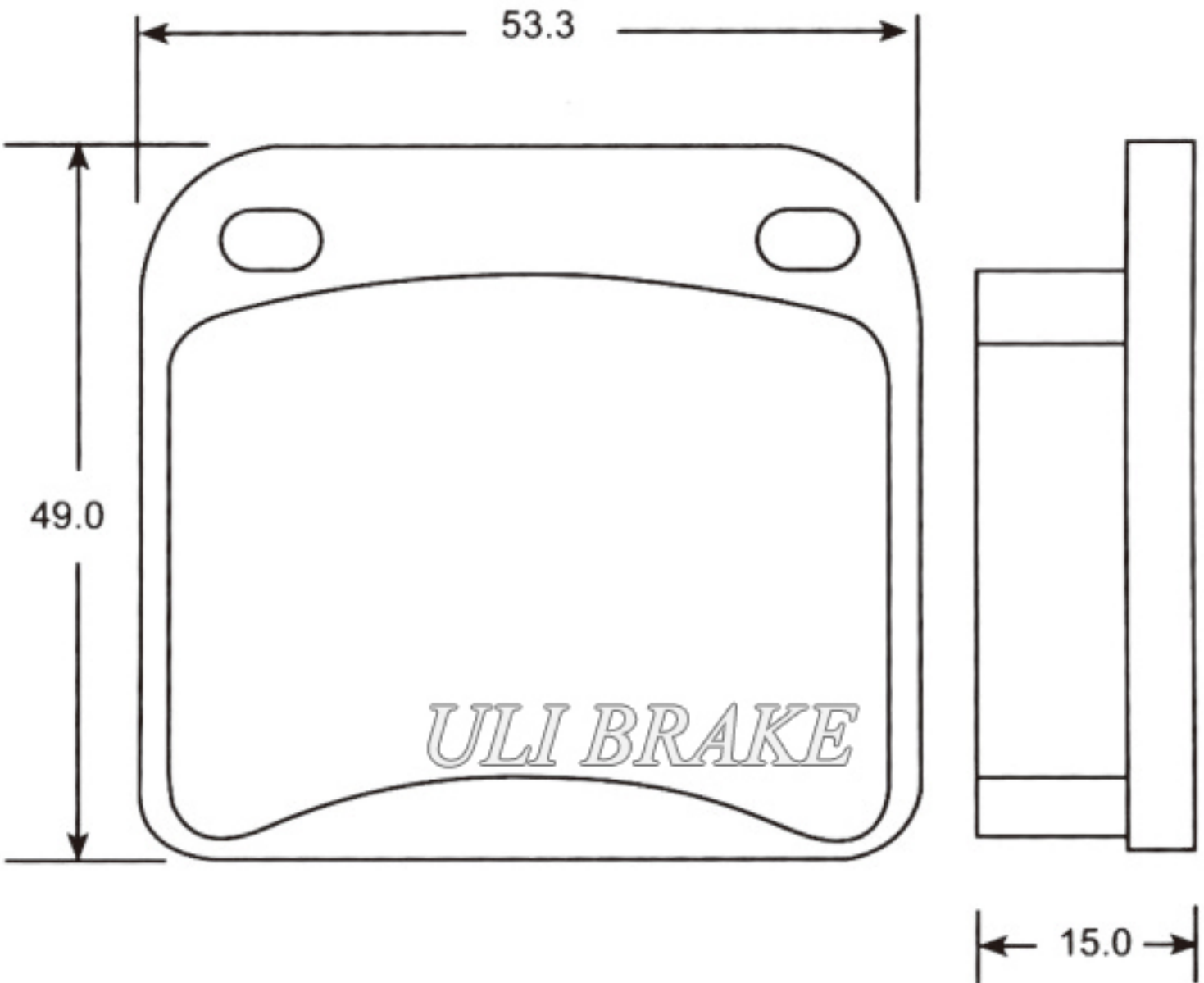
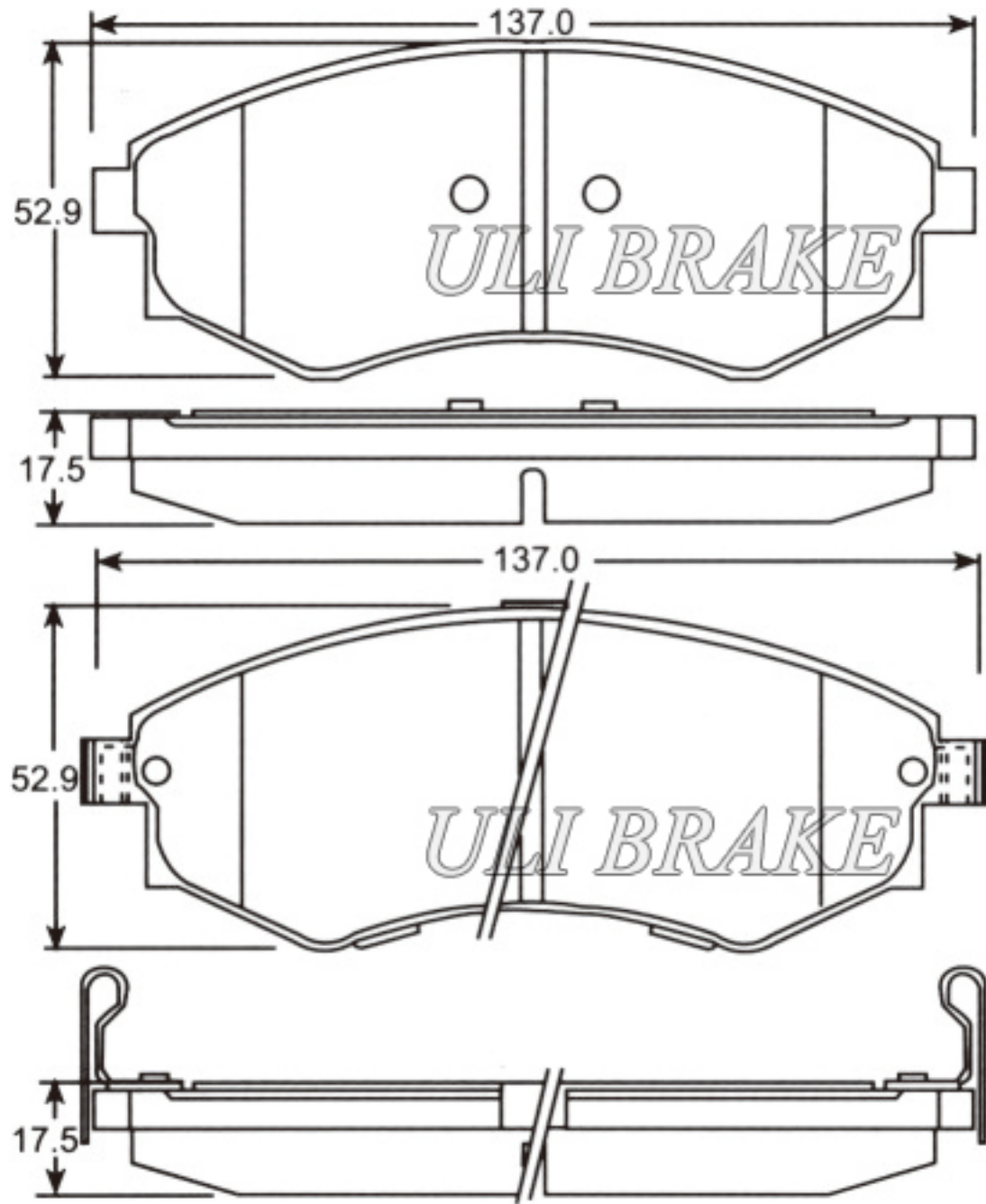
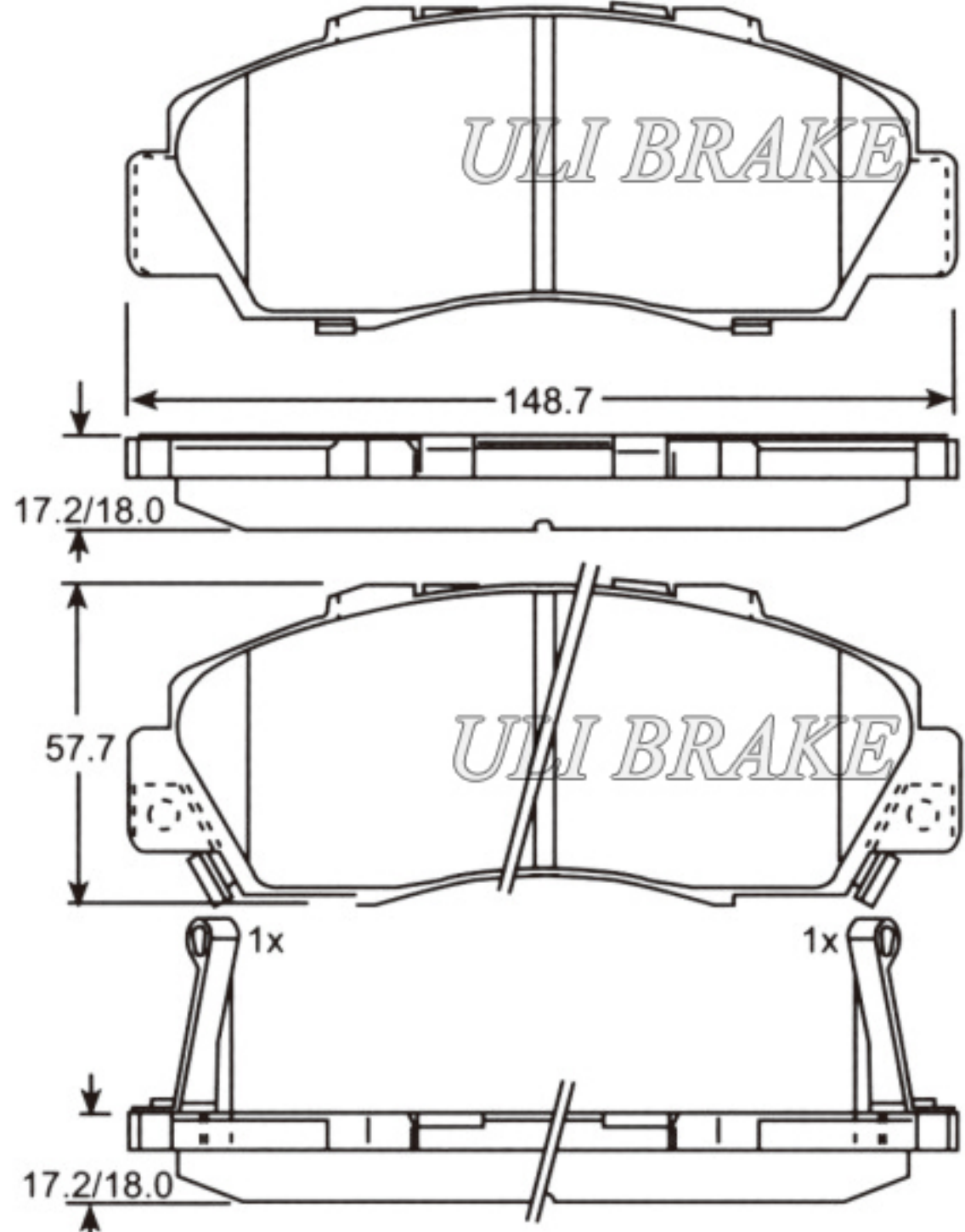
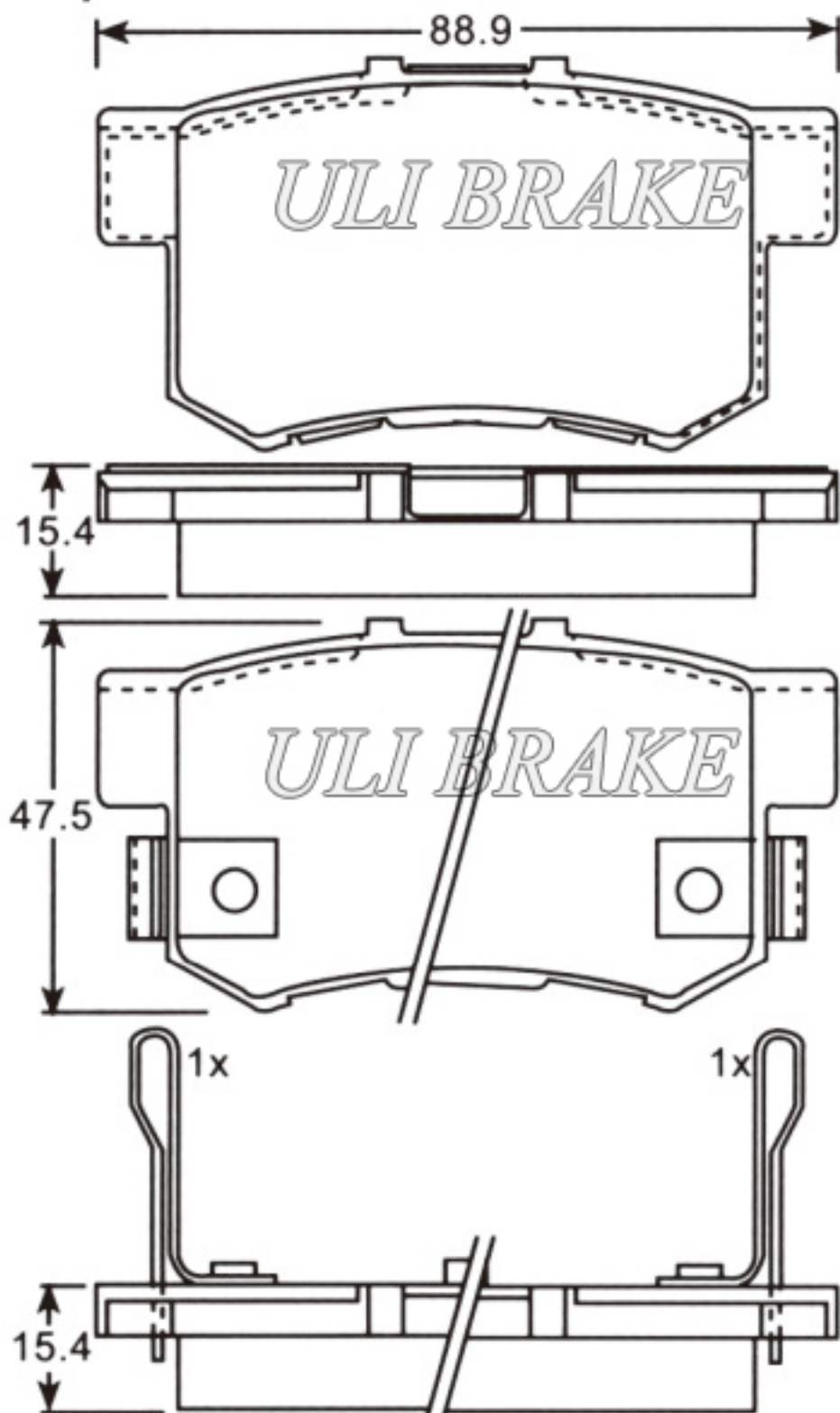
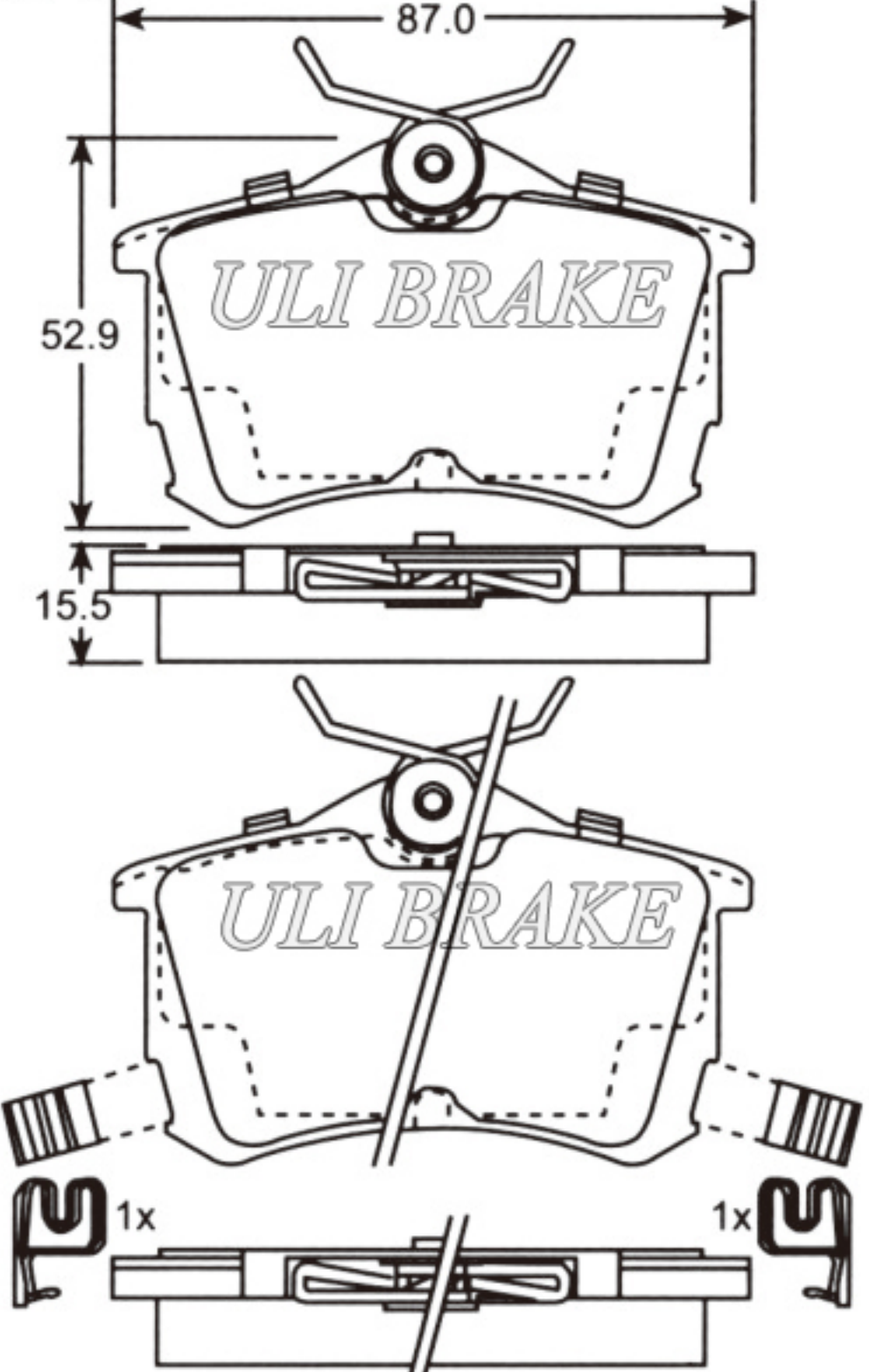
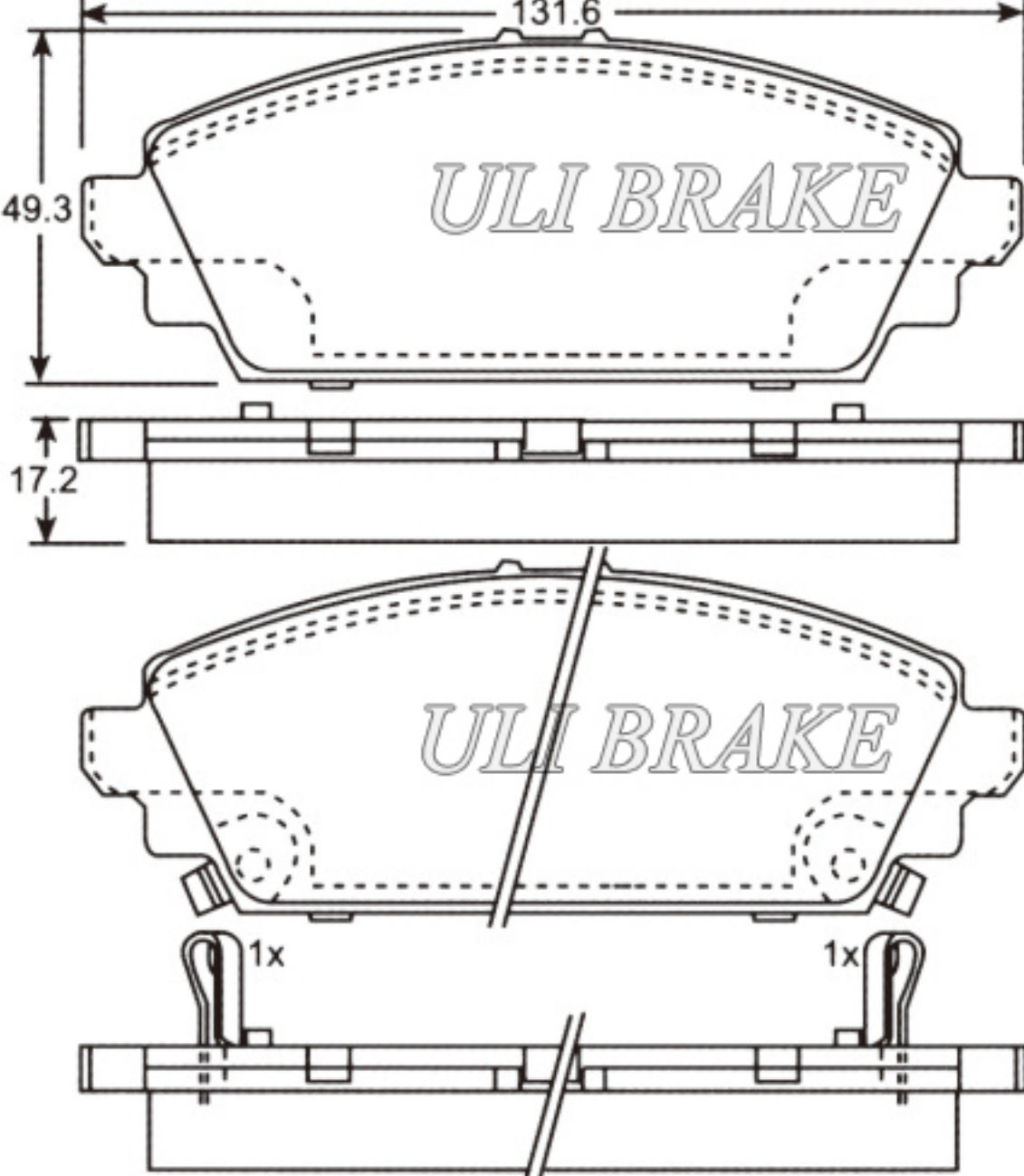
HONDA Stream 3/01>

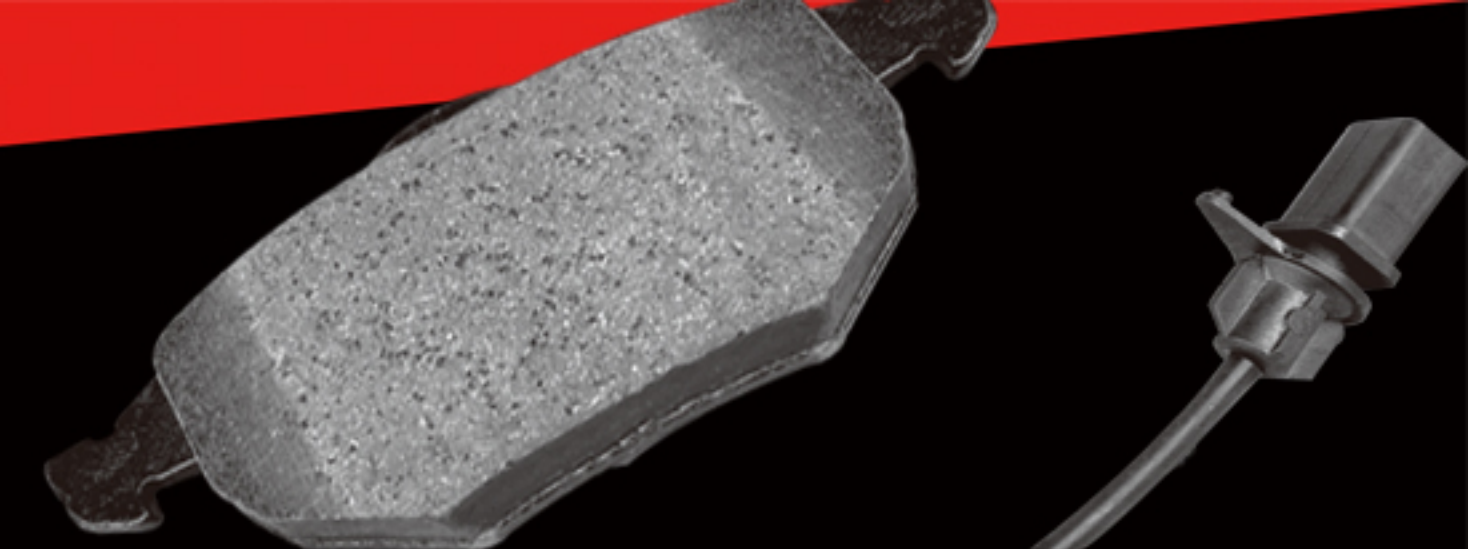
*X:105.5 Y:(67.5) Z:16.1 2pcs*  
*X:97.8 Y:(41.6) Z:16.1 2pcs*

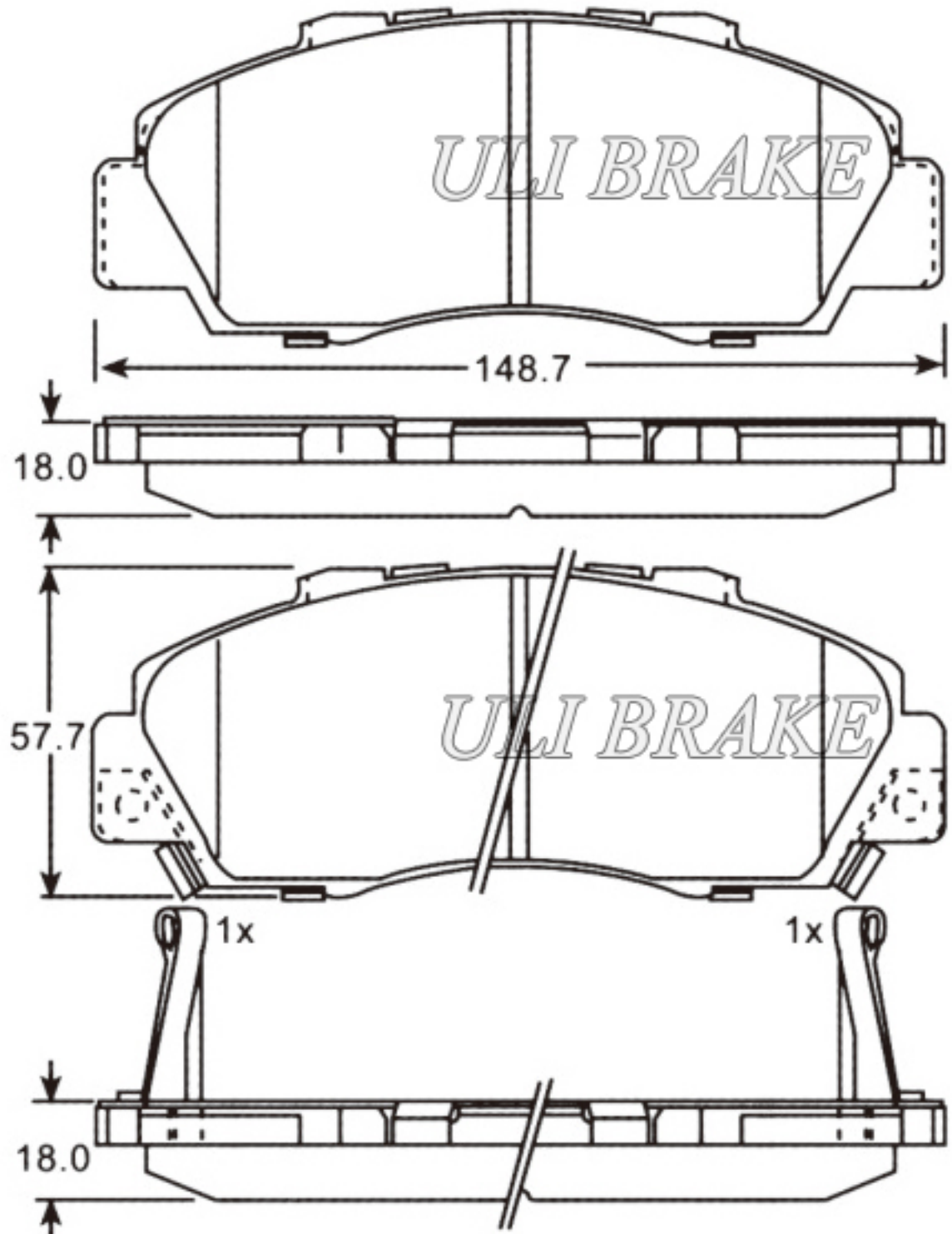
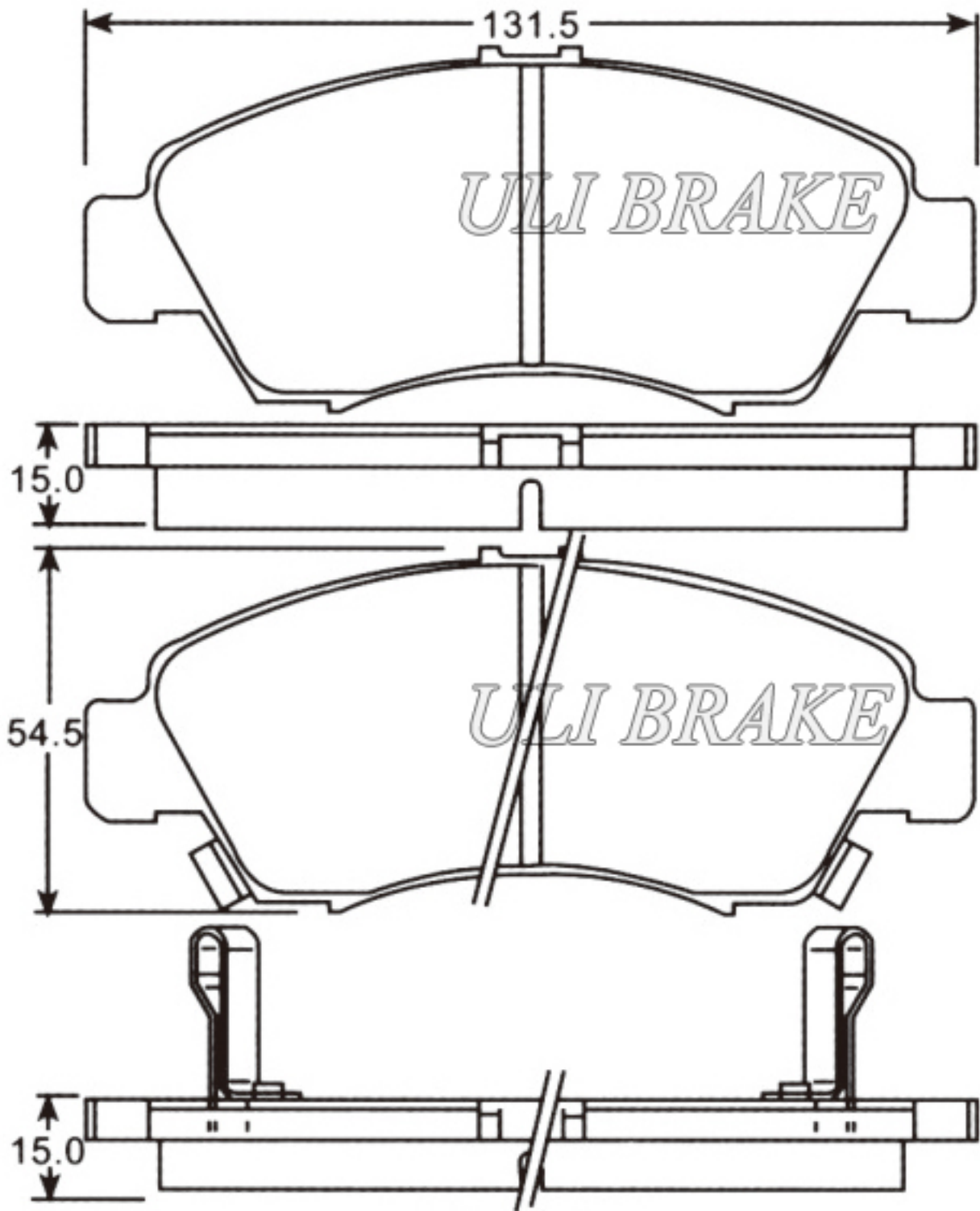
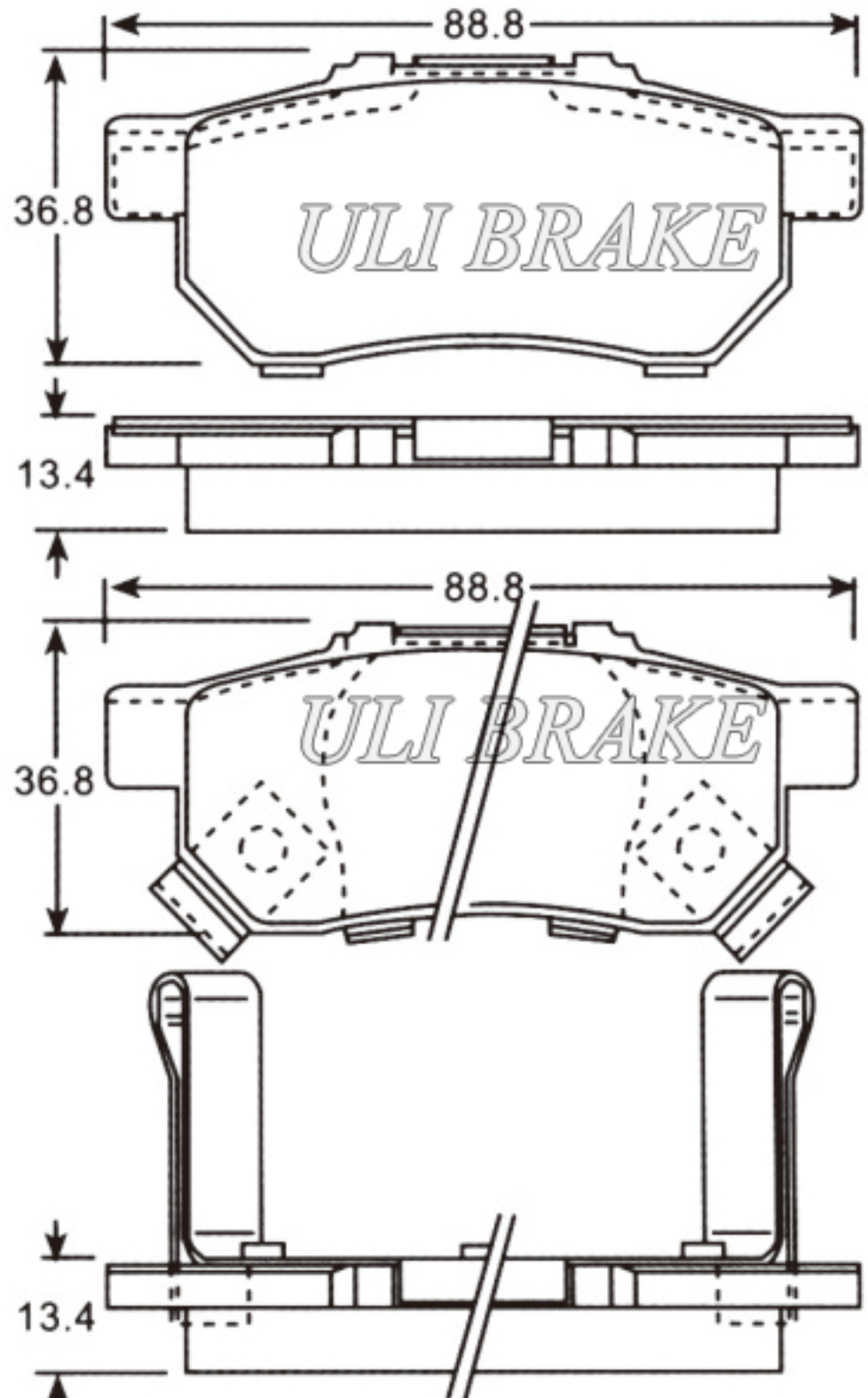
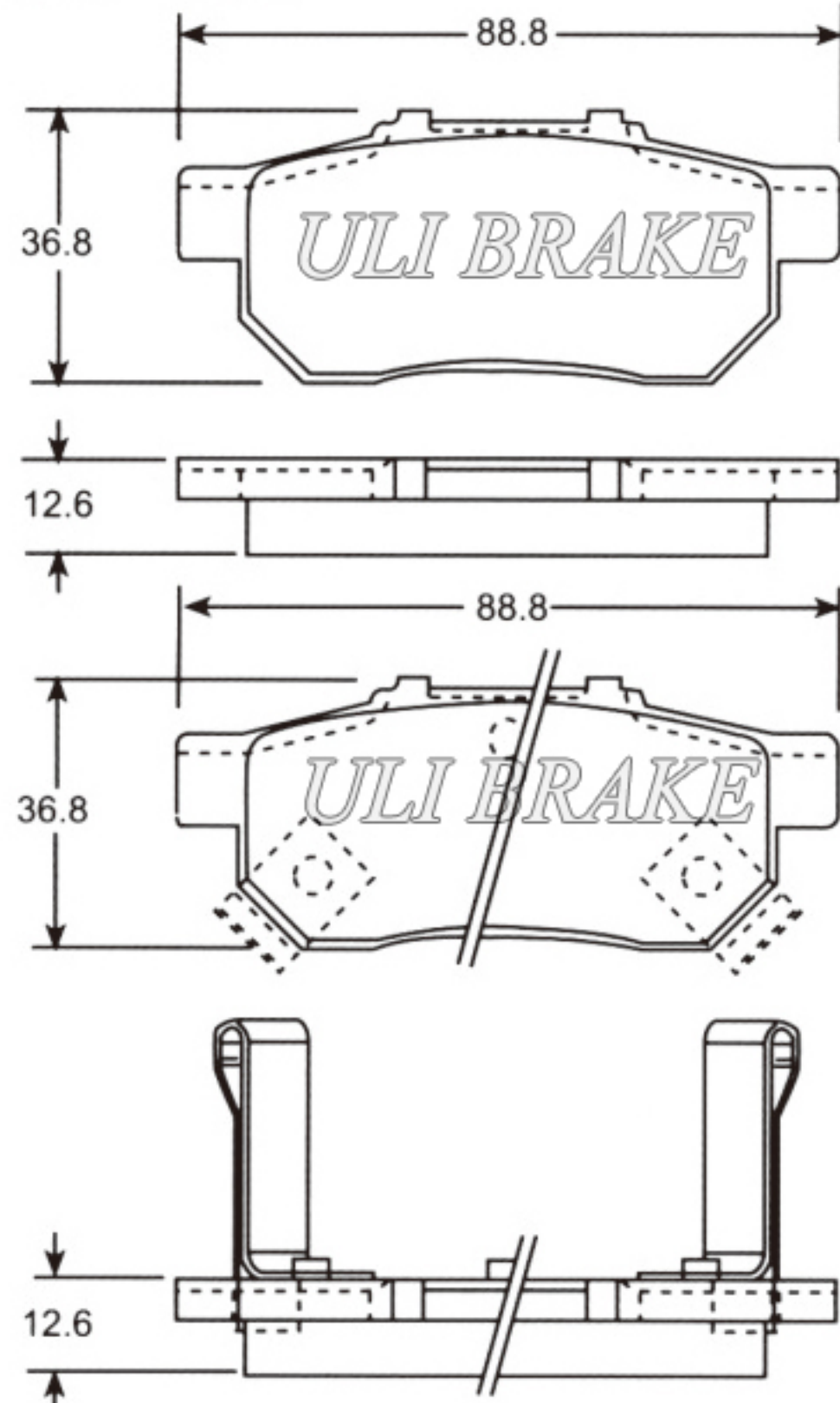
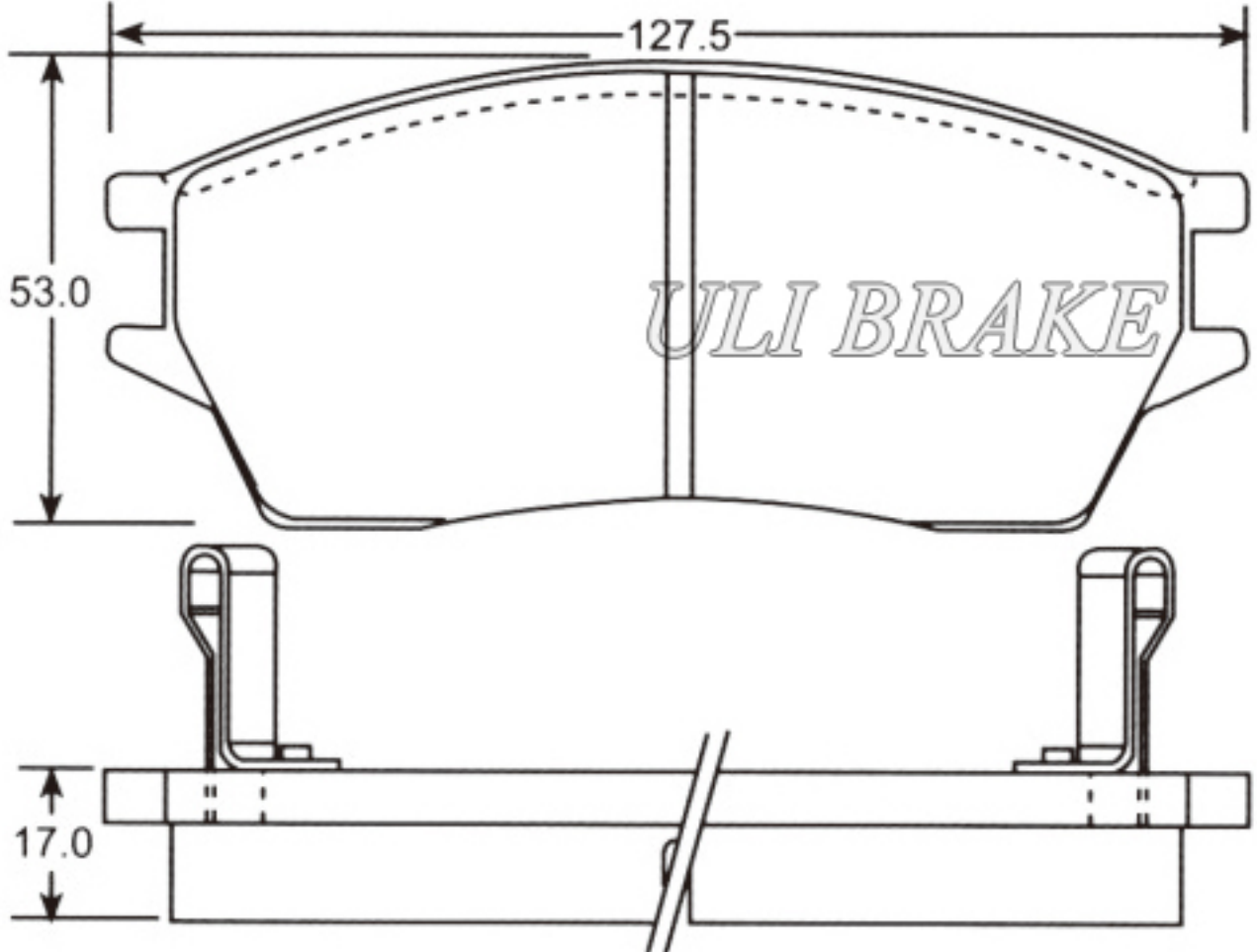
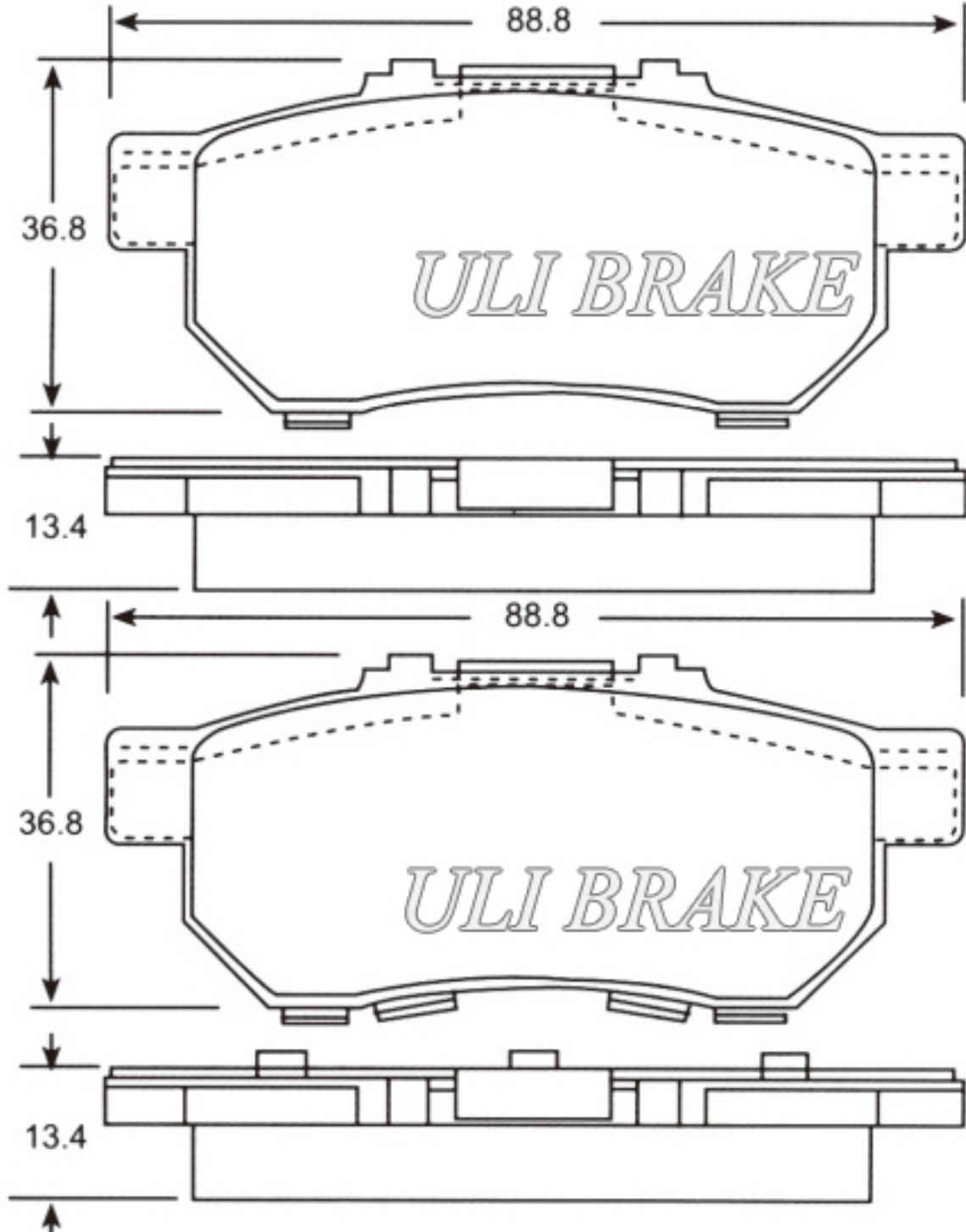


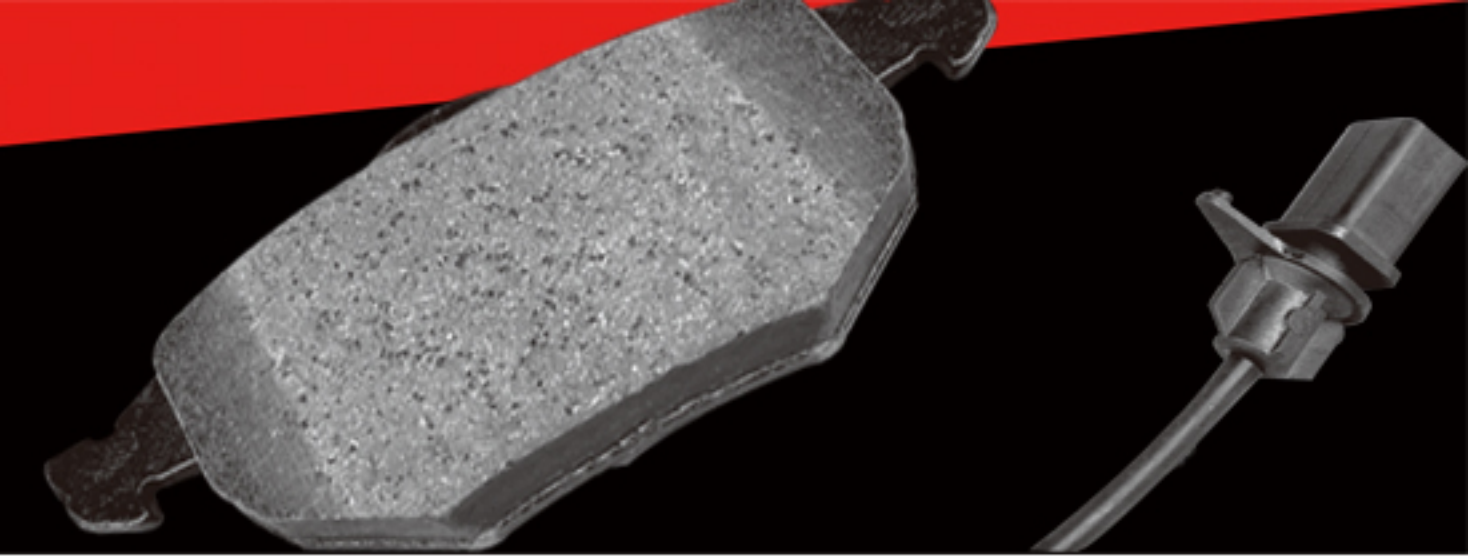
<b>ULI202P</b>	<b>GDB3267</b>		<b>ULI203P</b>	<b>GDB3186</b>	
<p>HONDA Civic 11/00&gt;</p> <p>X:129.2 Y:(68.8) Z:18.0 2pcs</p>			<p>HONDA Accord 10/98&gt;</p> <p>X:131.7 Y:(58.5) Z:17.2 2pcs</p>		
<b>ULI204P</b>	<b>GDB3250</b>	<b>D829</b>	<b>ULI205P</b>	<b>GDB325</b>	<b>D256</b>
<p>HONDA S2000 3/99&gt;</p> <p>X:123.0 Y:(52.5) Z:17.0 2pcs X:123.0 Y:(52.5) Z:16.5 2pcs</p>			<p>HONDA Civic 1/92-10/95</p> <p>X:116.0 Y:(45.0) Z:15.0 2pcs</p>		
<b>ULI206P</b>	<b>GDB1183</b>	<b>D621</b>	<b>ULI207P</b>	<b>GDB1164</b>	<b>D621</b>
<p>HONDA Civic 1/92-3/01</p> <p>X:136.5 Y:(57.8) Z:17.3 2pcs X:136.5 Y:(57.8) Z:16.5 2pcs</p>			<p>HONDA Civic 1/92-12/97</p> <p>X:131.5 Y:(54.5) Z:15.8 2pcs X:131.5 Y:(54.5) Z:15.0 2pcs</p>		

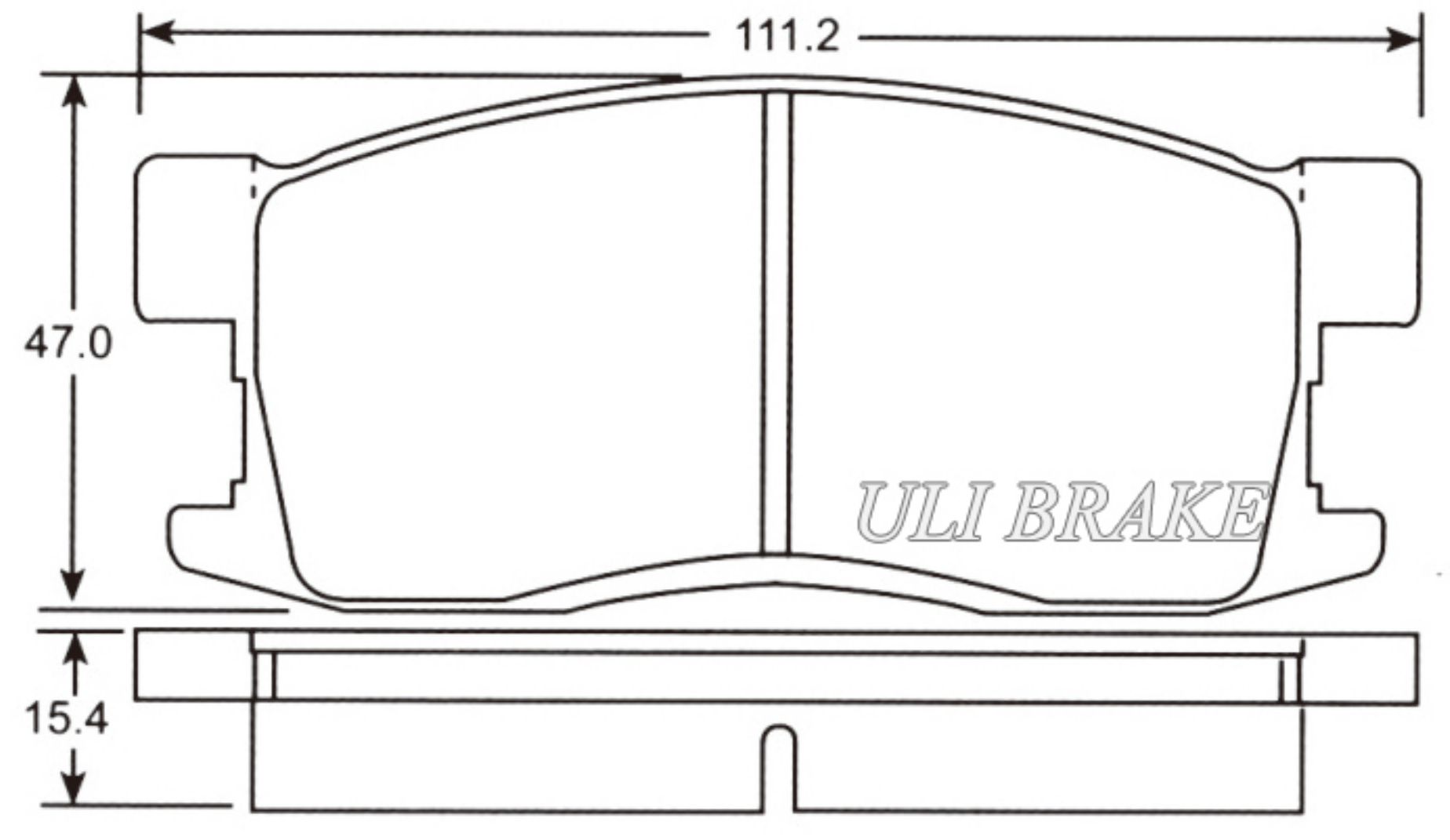
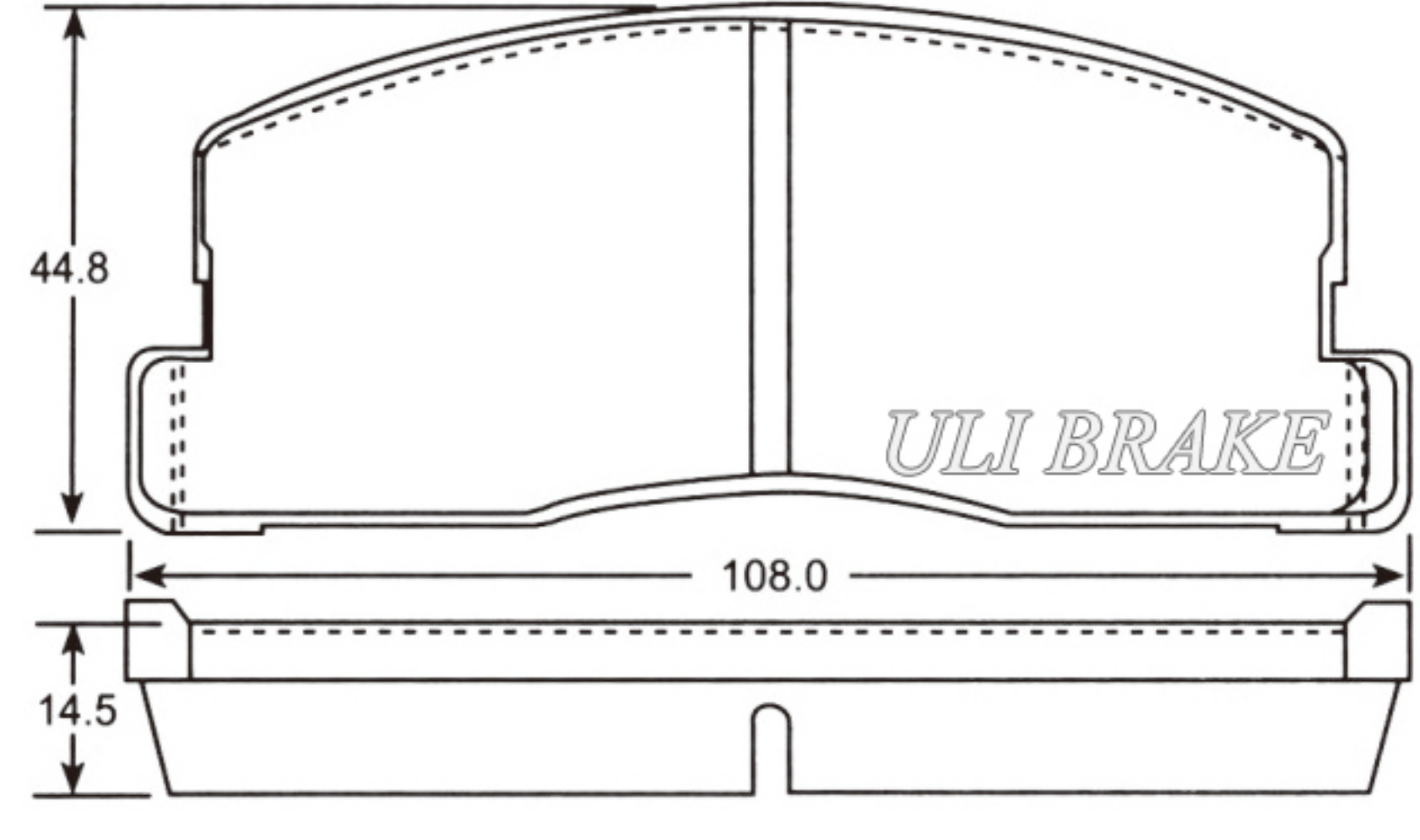
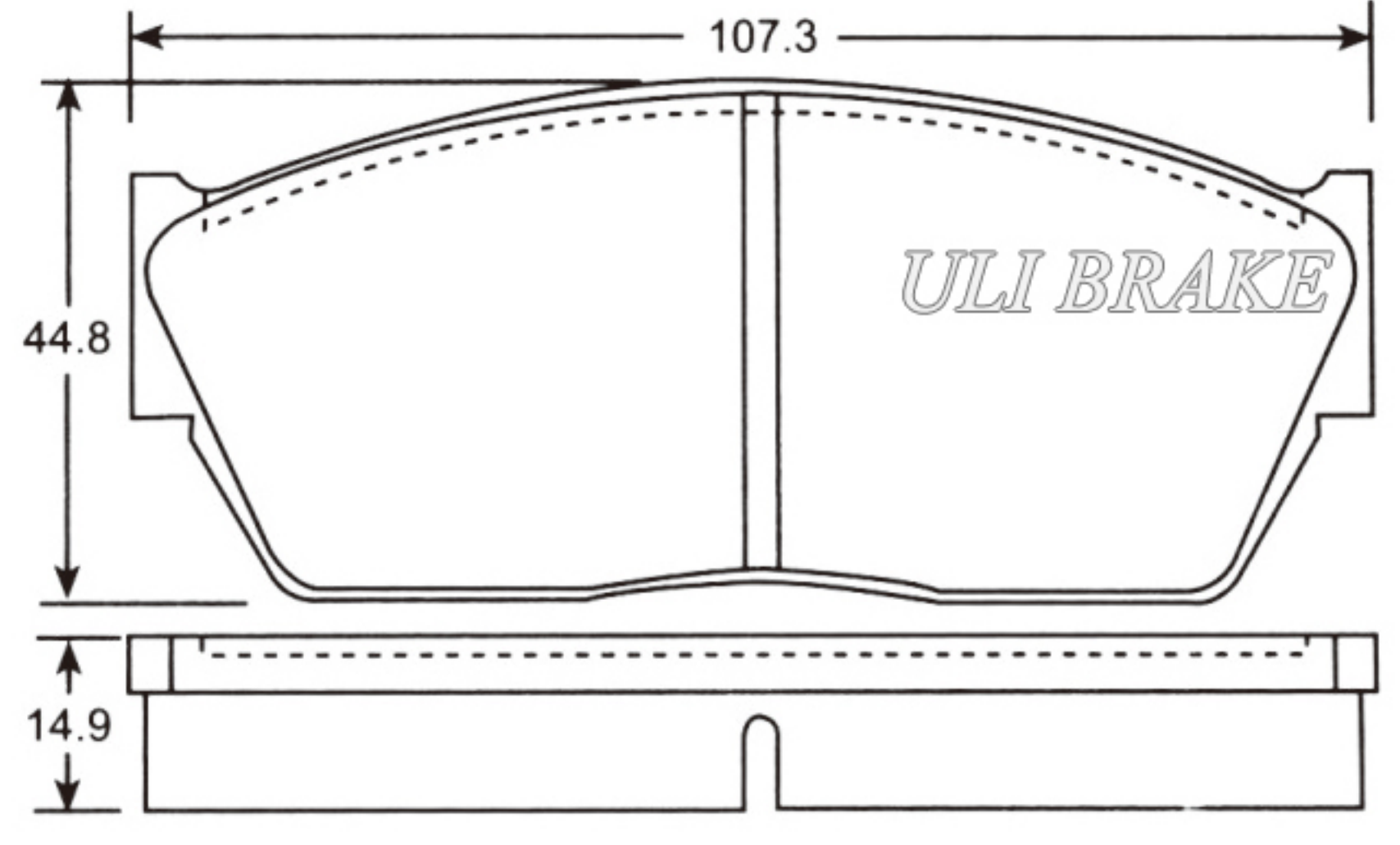
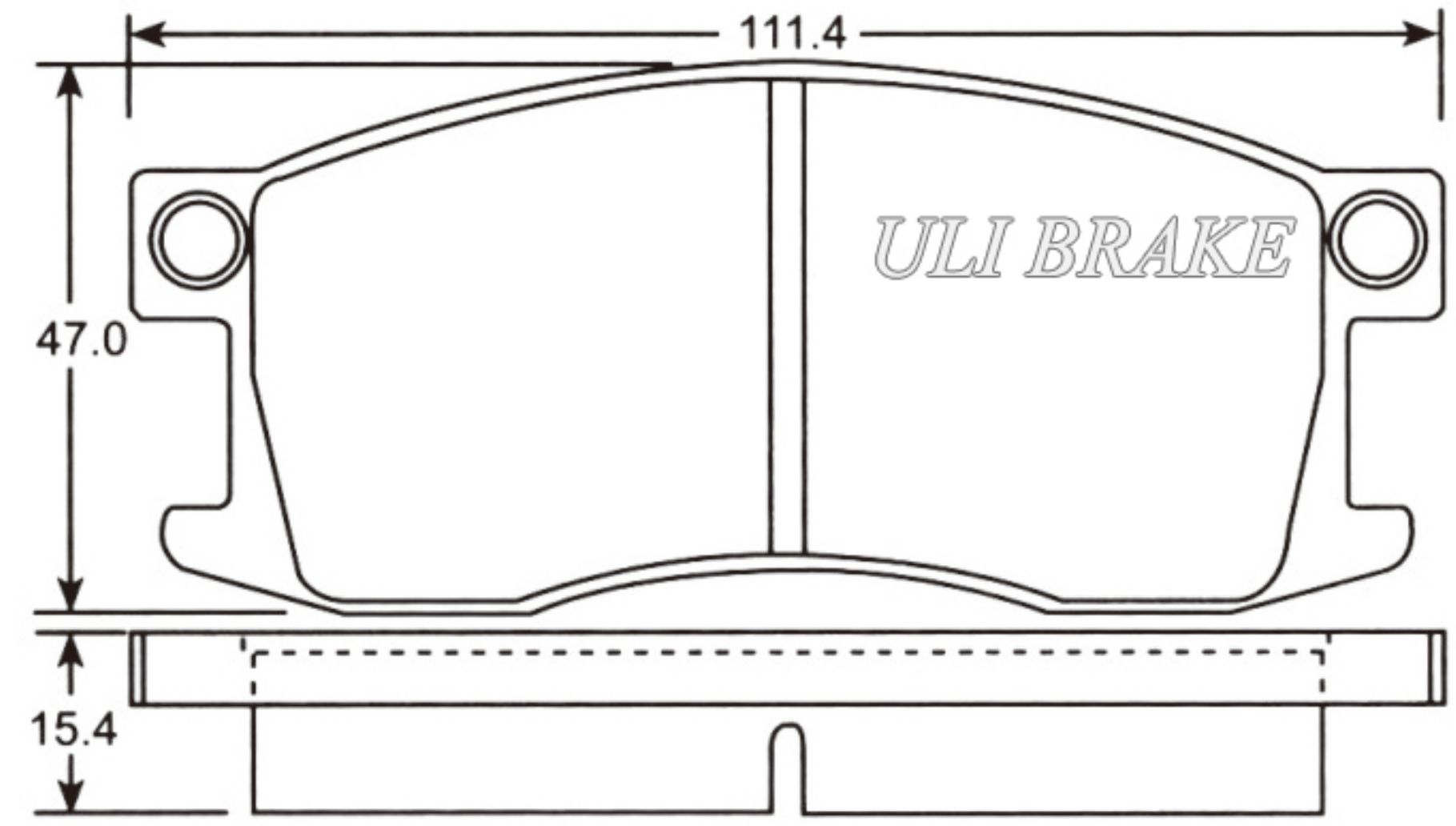
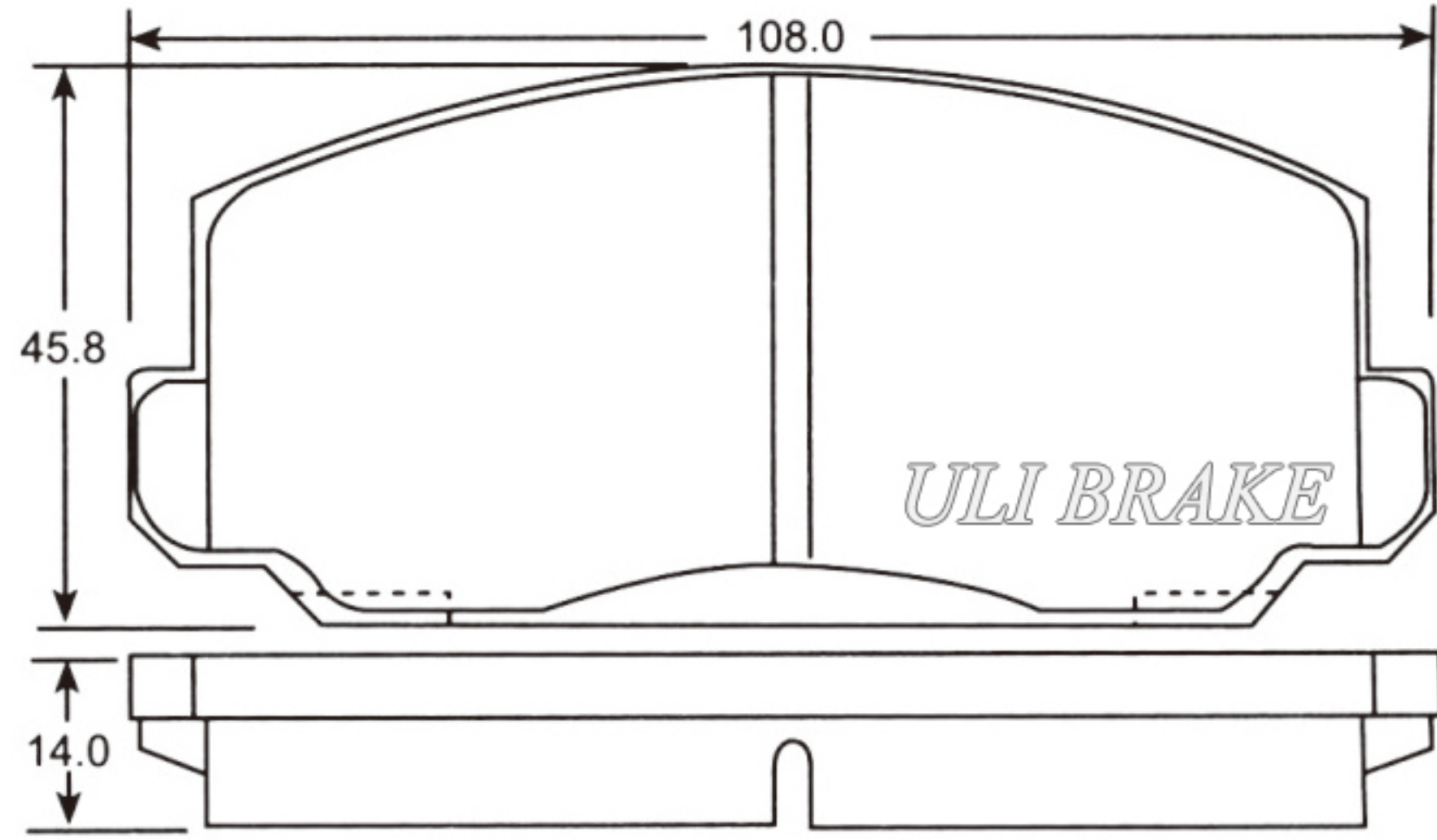
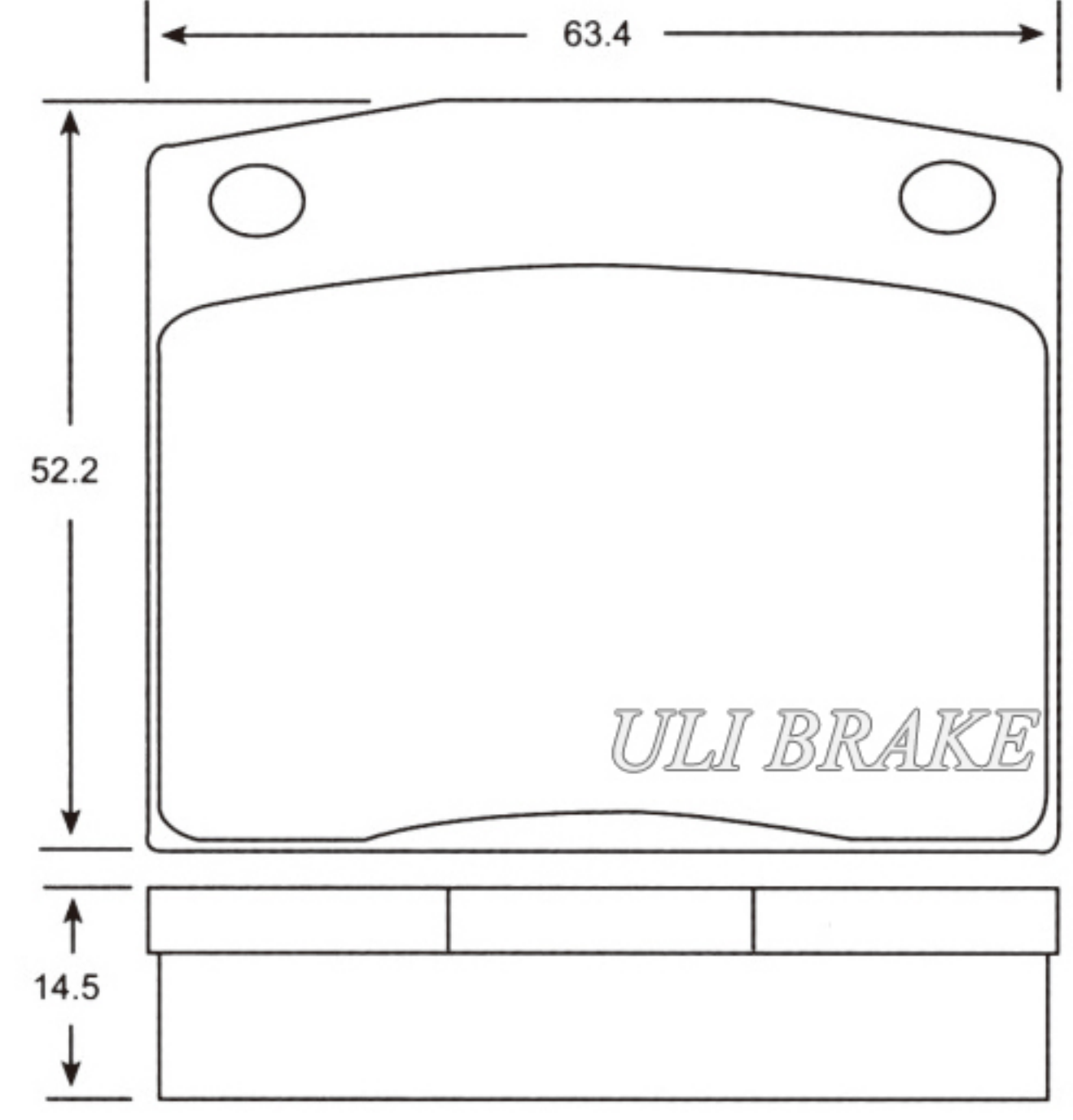


ULI208P	GDB115	D117	ULI209P	GDB3211	
<p>HONDA N600 4/68-10/73</p>  <p>X:53.3 Y:(49.0) Z:15.0 2pcs</p>			<p>HONDA Sonata 7/96-5/98</p>  <p>X:137.0 Y:(52.8) Z:17.5 2pcs</p>		
ULI210P	GDB3196	D503	ULI211P	GDB3191	D526
<p>HONDA Inetgra R 2/98&gt;</p>  <p>X:148.7 Y:(57.7) Z:17.2/18.0 2pcs</p>			<p>HONDA Accord Coupe 1/98&gt;</p>  <p>X:88.9 Y:(47.5) Z:15.4 2pcs</p>		
ULI212P	GDB3190		ULI213P	GDB3189	
<p>HONDA Accord 10/98&gt;</p>  <p>X:87.0 Y:(52.9) Z:15.5 2pcs</p>			<p>HONDA Accord 10/98&gt;</p>  <p>X:131.6 Y:(49.3) Z:17.2 2pcs</p>		



ULI214P	GDB3177	D503	ULI215P	GDB3176	D621
<p>HONDA CR-V 2/97-2/02</p>  <p>X:148.7 Y:(57.7) Z:18.0 2pcs</p>			<p>HONDA Civic 1/97-10/00</p>  <p>X:131.5 Y:(54.5) Z:15.0 2pcs</p>		
ULI216P	GDB3174	D374	ULI217P	GDB3160	
<p>HONDA Civic 11/95-3/01</p>  <p>X:88.8 Y:(36.8) Z:13.4 2pcs</p>			<p>HONDA Civic 1/92-10/95</p>  <p>X:88.8 Y:(36.8) Z:12.6 2pcs</p>		
ULI218P	GDB3128		ULI219P	GDB3113	D564
<p>HONDA Prelude 1/85-9/87</p>  <p>X:127.5 Y:(53.0) Z:17.0 2pcs</p>			<p>HONDA Civic Coupe 4/99-12/00</p>  <p>X:88.8 Y:(36.8) Z:13.4 2pcs</p>		

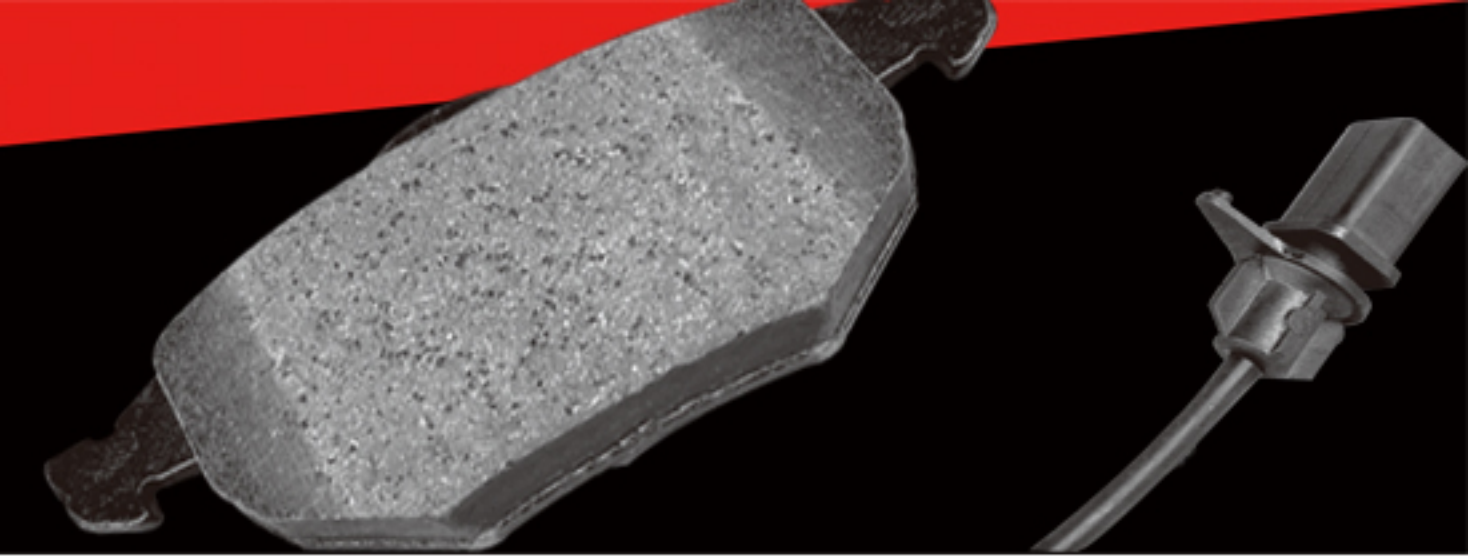


<p><b>ULI220P</b>    <b>GDB3094</b>    <b>D212</b></p> <p>HONDA Civic shuttle 8/83-12/87</p>  <p>X:111.2 Y:(47.0) Z:15.4    2pcs</p>	<p><b>ULI221P</b>    <b>GDB286</b>    <b>D223</b></p> <p>HONDA Accord 1/82-12/83</p>  <p>X:108.0 Y:(44.8) Z:14.5    2pcs</p>
<p><b>ULI222P</b>    <b>GDB284</b>    <b>D247</b></p> <p>HONDA Accord 1/82-12/83</p>  <p>X:107.3 Y:(44.8) Z:14.9    2pcs</p>	<p><b>ULI223P</b>    <b>GDB185</b>    <b>D176</b></p> <p>HONDA Prelude 2/79-2/82</p>  <p>X:111.4 Y:(47.0) Z:15.4    2pcs</p>
<p><b>ULI224P</b>    <b>GDB175</b>    <b>D136</b></p> <p>HONDA Accord 10/76-12/81</p>  <p>X:108.0 Y:(45.8) Z:14.0    2pcs</p>	<p><b>ULI225P</b>    <b>GDB171</b>    <b>D117</b></p> <p>HONDA Civic 1/74-12/79</p>  <p>X:63.4 Y:(52.2) Z:14.5    2pcs</p>





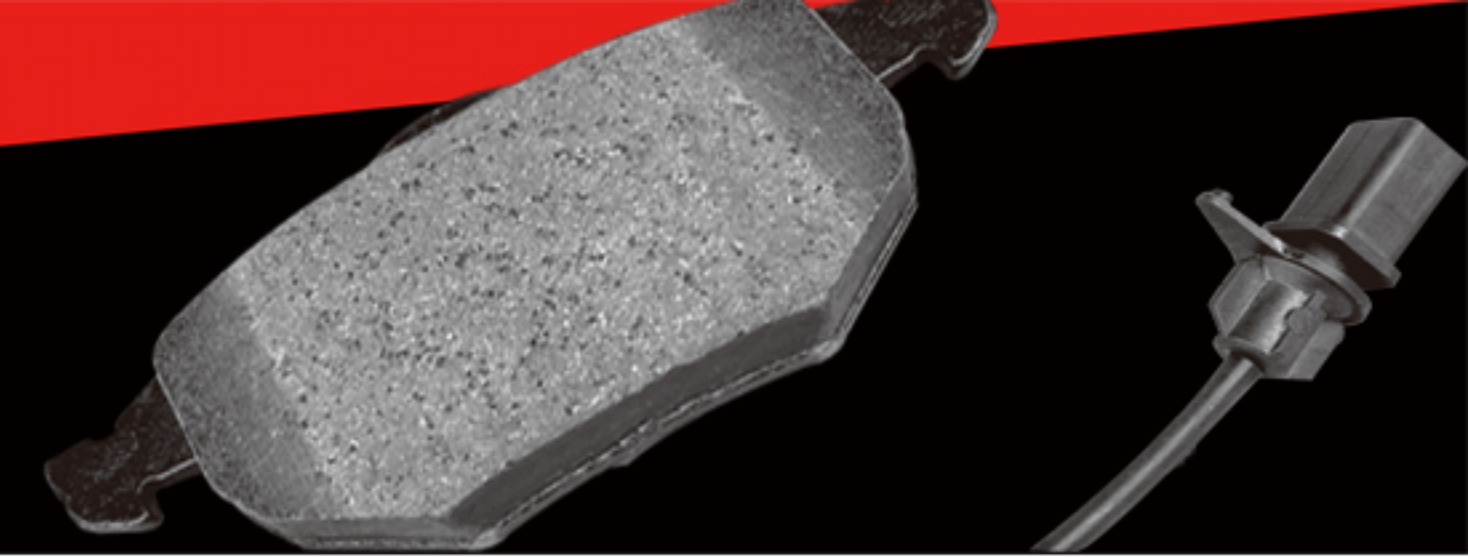
<p><b>ULI226P</b>      <b>GDB166</b></p> <p>HONDA Civic 5/78-12/79</p> <p>X:58.1 Y:(52.5) Z:14.8      2pcs</p>	<p><b>ULI227P</b>      <b>GDB1137</b></p> <p>HONDA Accord 1/90-12/92</p> <p>X:141.1 Y:(61.3) Z:18.6      2pcs</p>
<p><b>ULI228P</b>      <b>GDB1061</b>      <b>D568</b></p> <p>HONDA Accord 1/93-9/98</p> <p>X:137.8 Y:(53.7) Z:18.5      2pcs</p>	<p><b>ULI229P</b>      <b>GDB1038</b>      <b>D117</b></p> <p>HONDA Civic 9/81-12/83</p> <p>X:119.8 Y:(38.0) Z:15.0      2pcs</p>
<p><b>ULI230P</b>      <b>GDB763</b></p> <p>HONDA Argenta 2/81-8/83</p> <p>X:132.2 Y:(49.3) Z:15.0      2pcs</p>	Empty space for part specifications



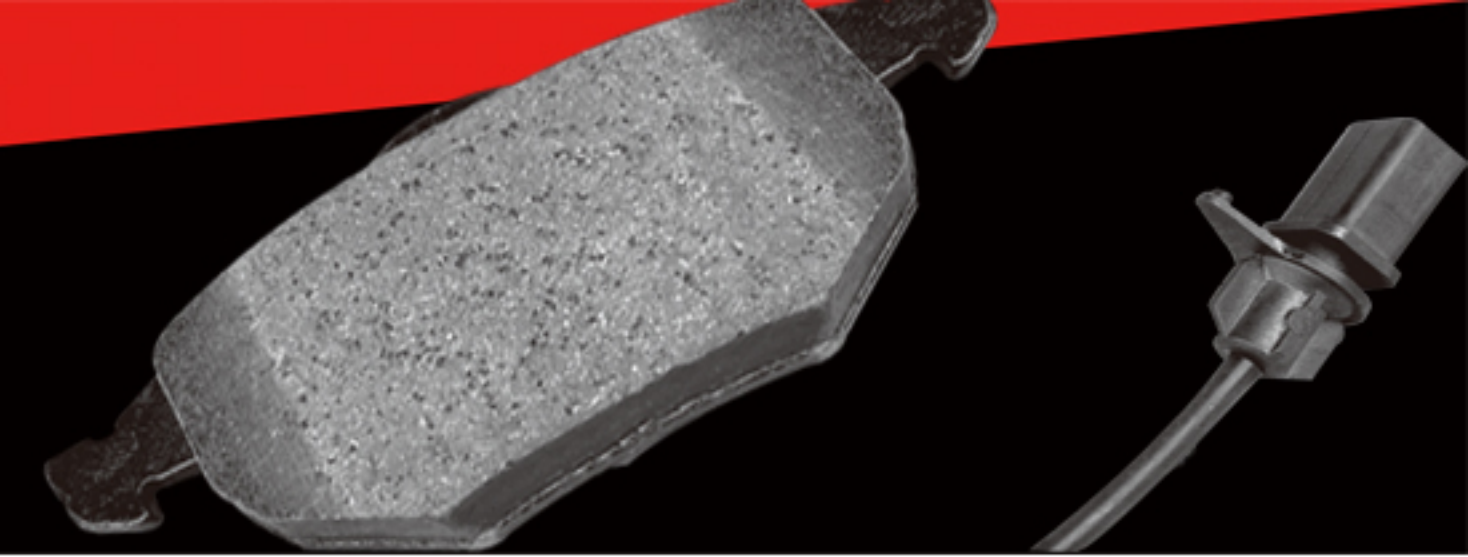
<p><b>ULI231P</b>    <b>GDB998</b>    <b>D471</b></p> <p>mitsubishi Sapporo 2/87-12/90</p> <p>X:108.0 Y:(38.8) Z:15.0    2pcs</p>	<p><b>ULI232P</b>    <b>GDB945</b>    <b>D329</b></p> <p>mitsubishi Colt 5/88-11/91</p> <p>X:98.2 Y:(44.3) Z:14.5    2pcs</p>
<p><b>ULI233P</b>    <b>GDB788</b></p> <p>mitsubishi Galant 6/80-6/84</p> <p>X:128.0 Y:(58.2) Z:15.5    2pcs</p>	<p><b>ULI234P</b>    <b>GDB3287</b></p> <p>mitsubishi Space Rummer 5/100&gt;</p> <p>X:144.8 Y:(55.0) Z:16.0    2pcs</p>
<p><b>ULI235P</b>    <b>GDB3270</b></p> <p>mitsubishi Pajro Pinin 5/99-2/01&gt;</p> <p>X:123.2 Y:(48.0) Z:15.5    2pcs</p>	<p><b>ULI236P</b>    <b>GDB3239</b>    <b>D733</b></p> <p>mitsubishi Challenger</p> <p>X:78.8 Y:(58.9) Z:15.0    2pcs</p>



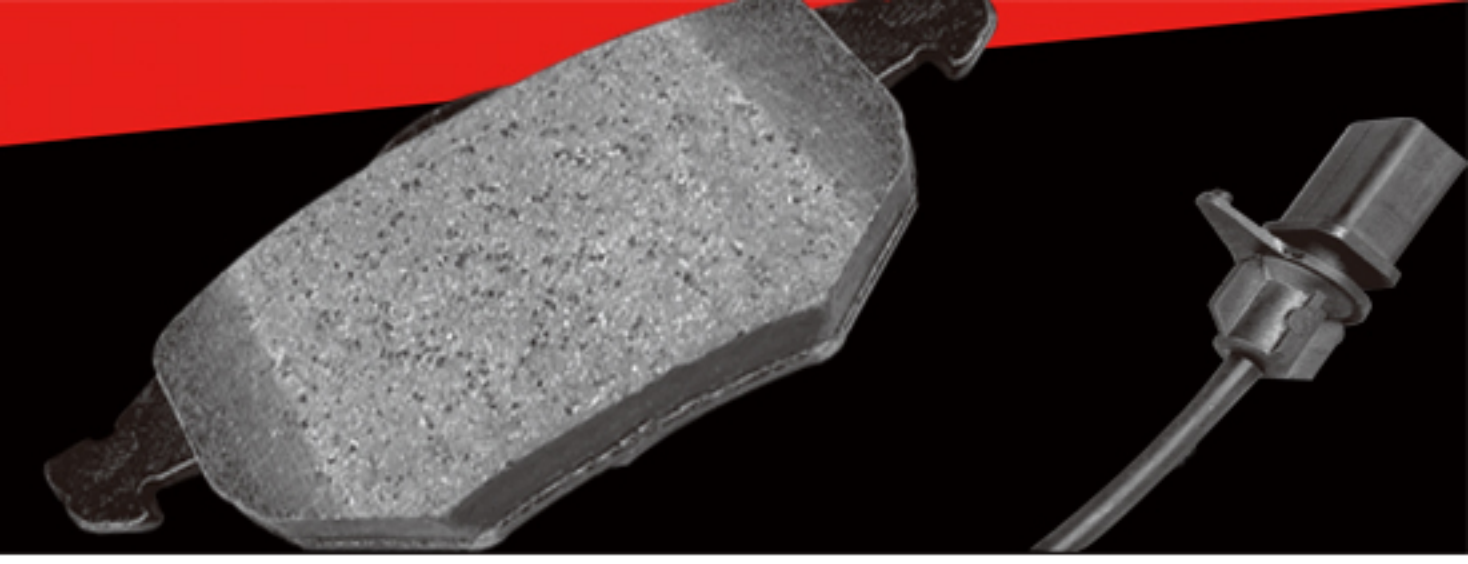
<b>ULI237P</b>	<b>GDB1314</b>		<b>ULI238P</b>	<b>GDB1286</b>	
<p>MITSUBISHI Carisma 6/99&gt;</p> <p>X:87.2 Y:(47.1) Z:16.7 2pcs</p>			<p>MITSUBISHI L200 11/96-7/01</p> <p>X:137.8 Y:(55.0) Z:16.5 2pcs</p>		
<b>ULI239P</b>	<b>GDB1198</b>		<b>ULI240P</b>	<b>GDB1197</b>	
<p>MITSUBISHI Carisma 3/95-8/00</p> <p>X:130.0 Y:(57.4) Z:16.6 14.8 2pcs</p>			<p>MITSUBISHI Carisma 3/95-5/99</p> <p>X:119.0 Y:(68.7) Z:15.0 2pcs</p>		
<b>ULI241P</b>	<b>GDB3200</b>	<b>D530</b>	<b>ULI242P</b>	<b>GDB3199</b>	<b>D532</b>
<p>MITSUBISHI Challenger 11/98&gt;</p> <p>X:149.9 Y:(59.0) Z:15.7 2pcs</p>			<p>MITSUBISHI Space Wagon 12/98-2/01</p> <p>X:107.8 Y:(46.0) Z:15.3 2pcs</p>		



ULI243P	GDB3133	D475	ULI244P	GDB3104	D631
<p>MITSUBISHI Colt 12/91-2/96</p> <p>X:127.8 Y:(52.0) Z:15.6 2pcs X:127.8 Y:(52.0) Z:16.6 2pcs</p>			<p>MITSUBISHI 3000 GT 6/92-6/99</p> <p>X:91.2 Y:(60.0) Z:15.5 2pcs</p>		
<p>MITSUBISHI Colt 12/91-7/01</p> <p>X:114.2 Y:(50.0) Z:15.0 2pcs</p>			<p>MITSUBISHI Carisma 8/95/8/00</p> <p>X:98.9 Y:(37.5) Z:15.0 2pcs</p>		
<p>MITSUBISHI Galant Estate/Wagon 3/77-5/80</p> <p>X:128.0 Y:(57.0) Z:15.5 2pcs</p>			<p>MITSUBISHI Lancer 10/79-1/84</p> <p>X:98.8 Y:(36.6) Z:14.5 2pcs</p>		



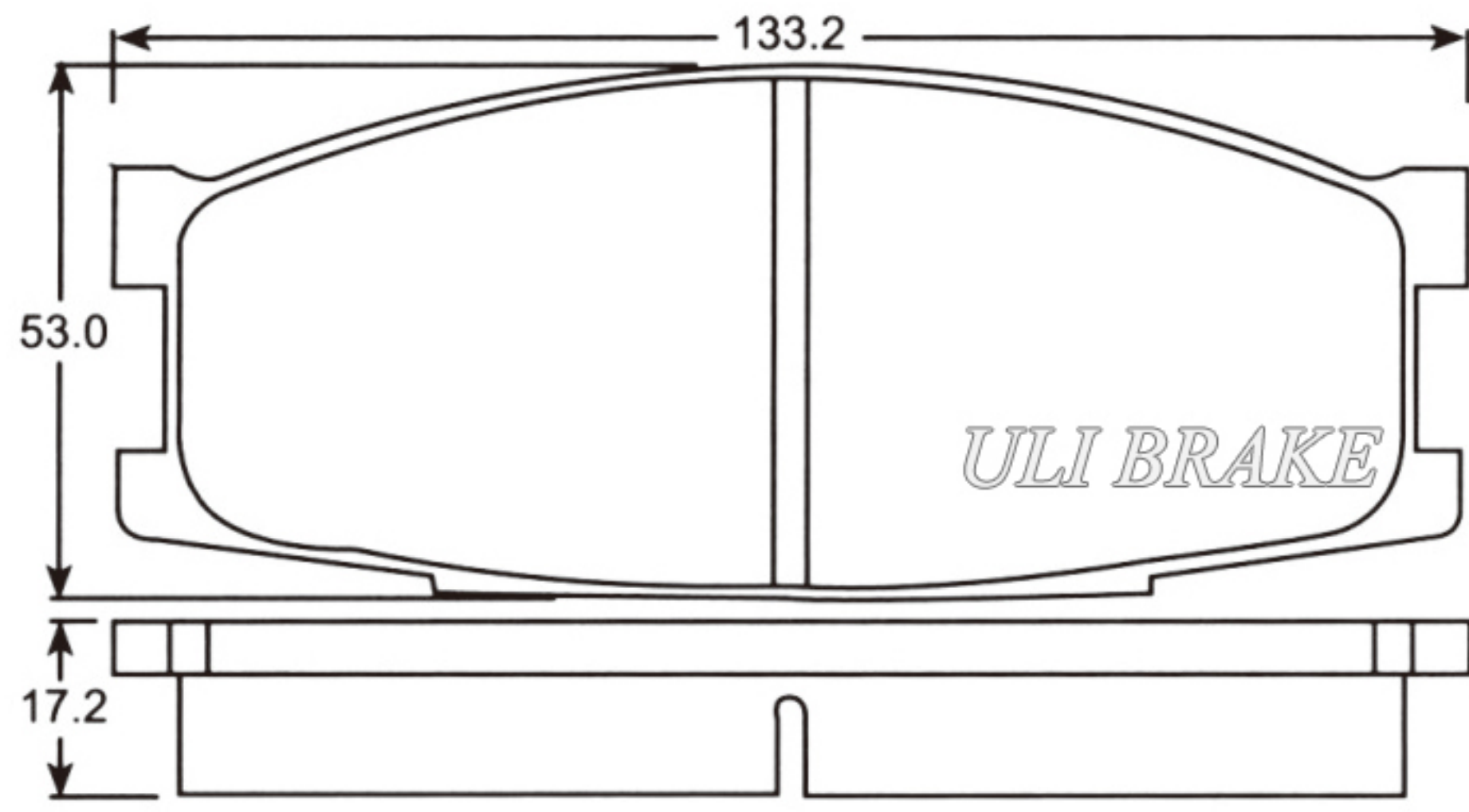
<b>ULI249P</b> <b>GDB204</b>		<b>ULI250P</b> <b>GDB203</b> <b>D258</b>
<p>MITSUBISHI L300 2/80-8/81</p> <p style="text-align: center;"><i>X:135.0 Y:(48.5) Z:15.0</i>    2pcs</p>		<p>MITSUBISHI Colt 5/84-4/85</p> <p style="text-align: center;"><i>X:116.3 Y:(54.5) Z:15.3</i>    2pcs</p>
<b>ULI251P</b> <b>GDB194</b>		<b>ULI252P</b> <b>GDB184</b> <b>D144</b>
<p>MITSUBISHI Galant 6/80-6/84</p> <p style="text-align: center;"><i>X:109.0 Y:(47.5) Z:15.2</i>    2pcs</p>		<p>MITSUBISHI Colt 5/84-4/85</p> <p style="text-align: center;"><i>X:107.7 Y:(39.5) Z:14.5</i>    2pcs</p>
<b>ULI253P</b> <b>GDB180</b>		<b>ULI254P</b> <b>GDB1129</b> <b>D535</b>
<p>MITSUBISHI Sapporo 3/77-8/79</p> <p style="text-align: center;"><i>X:128.0 Y:(56.2) Z:15.5</i>    2pcs</p>		<p>MITSUBISHI Colt 6/90-2/96</p> <p style="text-align: center;"><i>X:114.2 Y:(50.0) Z:15.0</i>    2pcs</p>



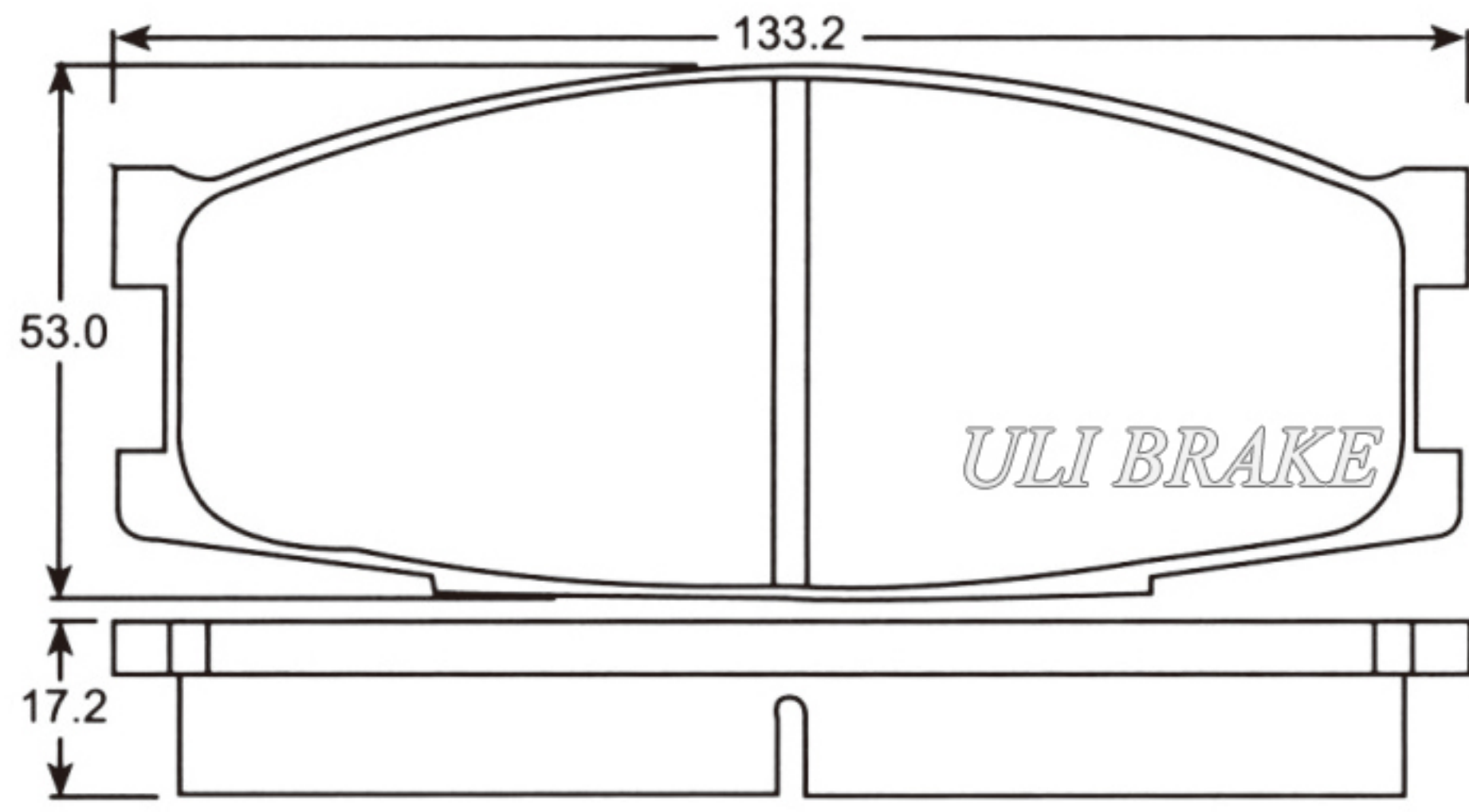
**ULI255P**

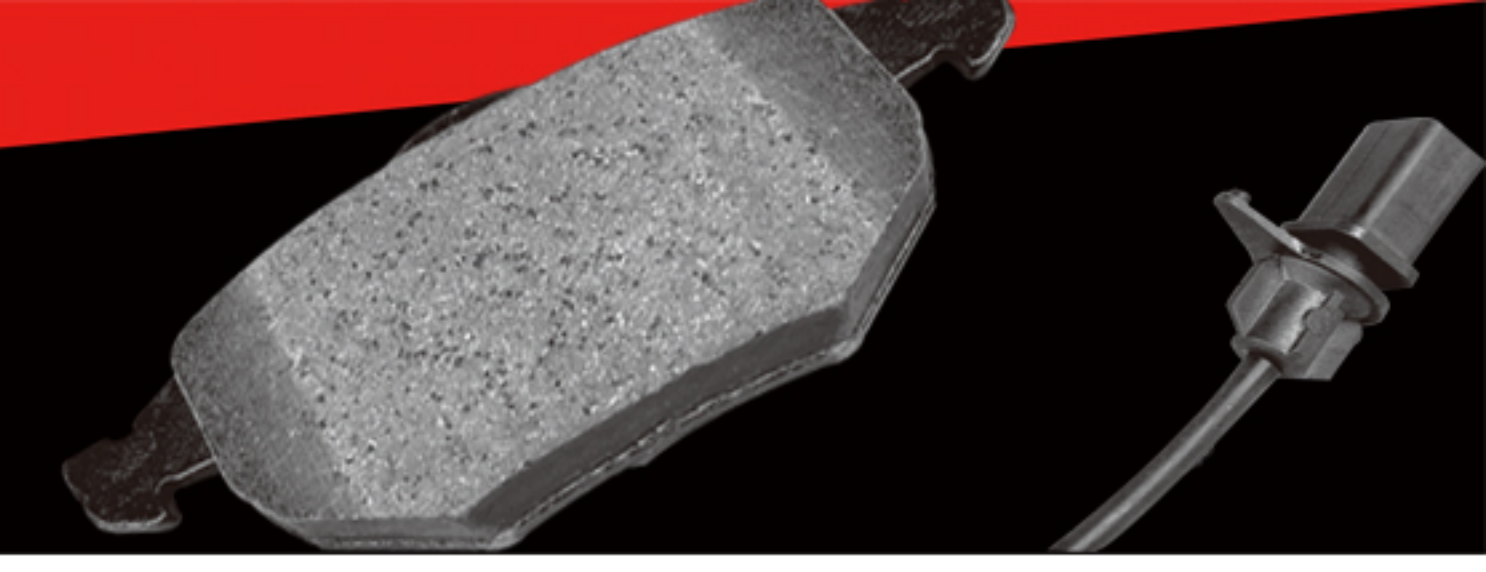
**GDB1022**

MITSUBISHI Canter 35FB 1/86-4/02

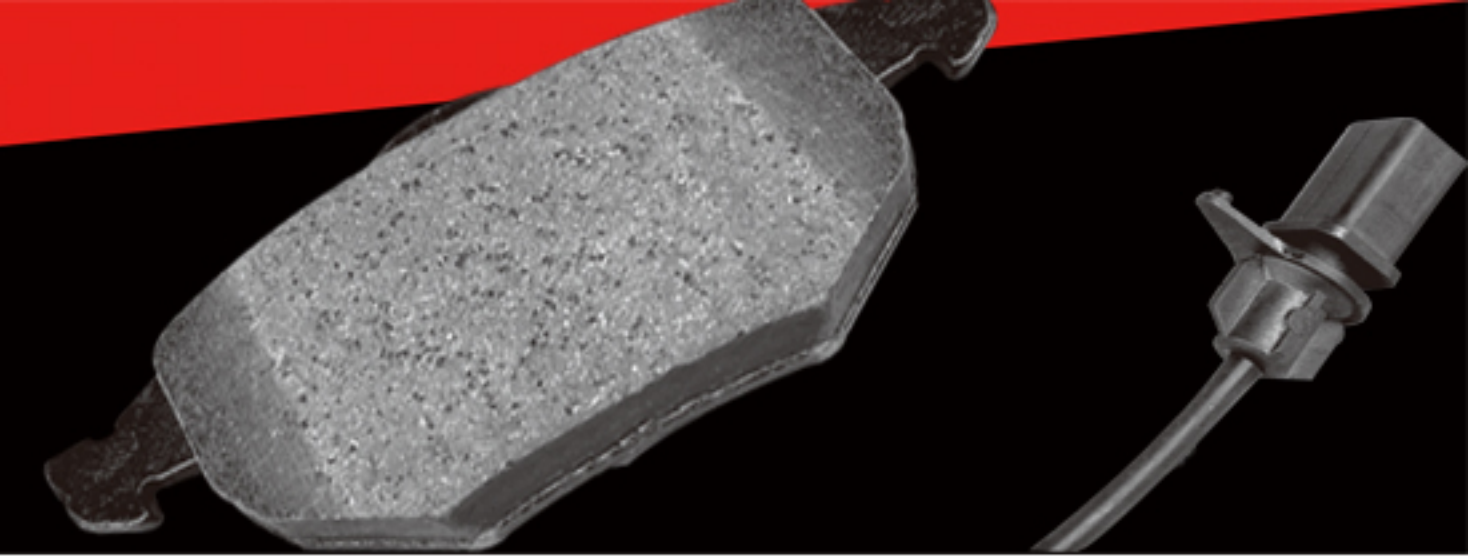


X:133.2 Y:(53.0) Z:17.2 2pcs

ULI255P		GDB1022				
MITSUBISHI Canter 35FB 1/86-4/02						
						
X:133.2 Y:(53.0) Z:17.2 2pcs						

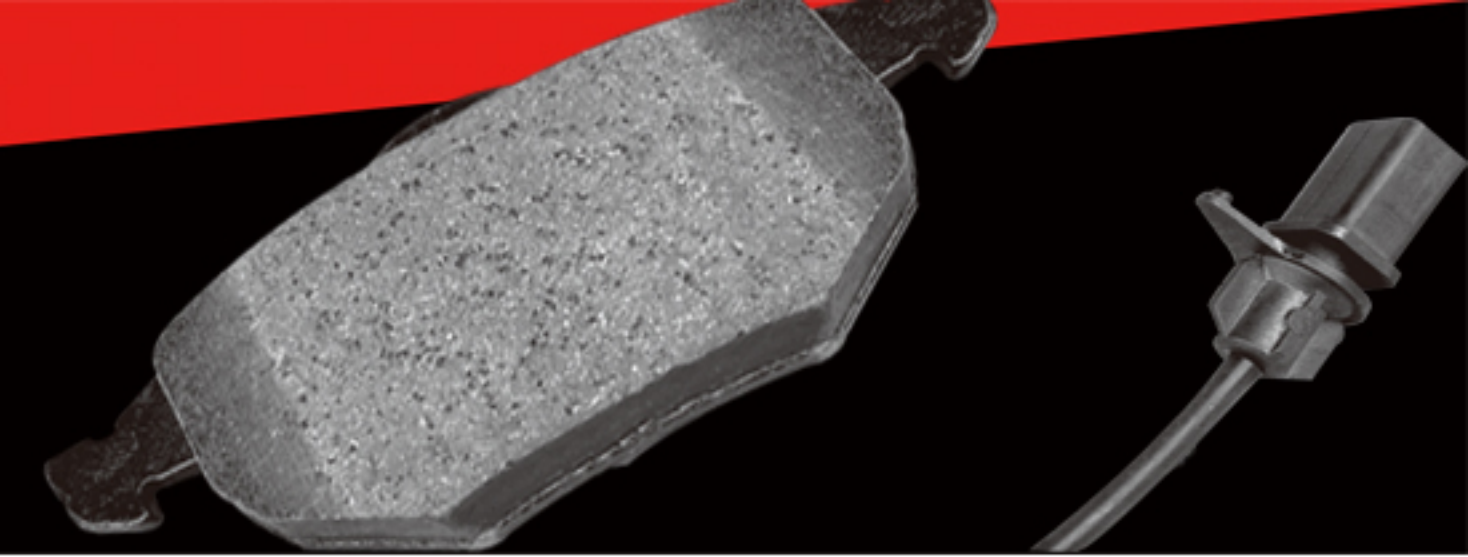


<b>ULI256P</b>	<b>GDB990</b>		<b>ULI257P</b>	<b>GDB989</b>	
SUBARU Impreza 1/93-8/98			SUBARU Impreza 1/93-8/96		
X:127.8 Y:(52.0) Z:17.0 2pcs			X:158.7 Y:(61.8) Z:17.0 2pcs		
<b>ULI258P</b>	<b>GDB988</b>	<b>D233</b>	<b>ULI259P</b>	<b>GDB992</b>	<b>D498</b>
SUBARU 700 7/82-10/87			SUBARU Justy 8/90-7/95		
X:108.5 Y:(40.4) Z:14.7 2pcs			X:127.5 Y:(49.5) Z:15.5 2pcs		
<b>ULI260P</b>	<b>GDB991</b>		<b>ULI261P</b>	<b>GDB899</b>	
SUBARU 700 11/87-3/89			SUBARU Justy 8/88-7/95		
X:103.2 Y:(38.9) Z:14.0 2pcs			X:95.0 Y:(49.5) Z:17.0 2pcs		



ULI262P	GDB898	D291	ULI263P	GDB381	D314
<p>SUBARU 1300 8/83-5/85</p> <p>X:108.5 Y:(53.1) Z:15.0 2pcs</p>			<p>SUBARU 1800 6/84-6/93</p> <p>X:85.2 Y:(37.7) Z:14.8 2pcs</p>		
<p>SUBARU 1600 6/84-7/90</p> <p>X:127.0 Y:(54.9) Z:18.0 2pcs</p>			<p>SUBARU Forester 7/97&gt;</p> <p>X:108.4 Y:(41.6) Z:14.5 2pcs</p>		
<p>SUBARU Forester 7/97&gt;</p> <p>X:197.8 Y:(99.7) Z:17.8 2pcs</p>			<p>SUBARU Impreza 11/93-8/96</p> <p>X:127.8 Y:(59.0) Z:17.0 2pcs</p>		





<b>ULI268P</b>	<b>GDB3215</b>	
SUBARU Justy 7/98-9/00		
X:130.9 Y:(44.5) Z:15.3 2pcs		

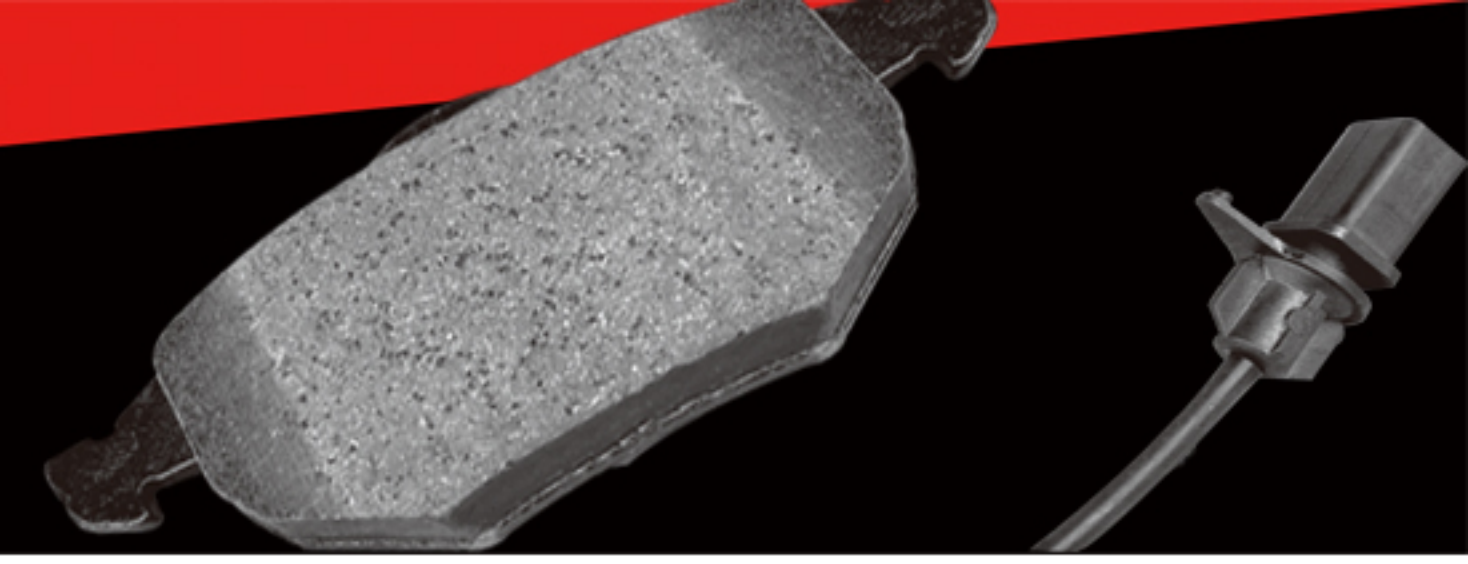
<b>ULI269P</b>	<b>GDB3205</b>	
SUBARU Impreza 7/96>		
X:137.8 Y:(53.8) Z:17.5 2pcs		

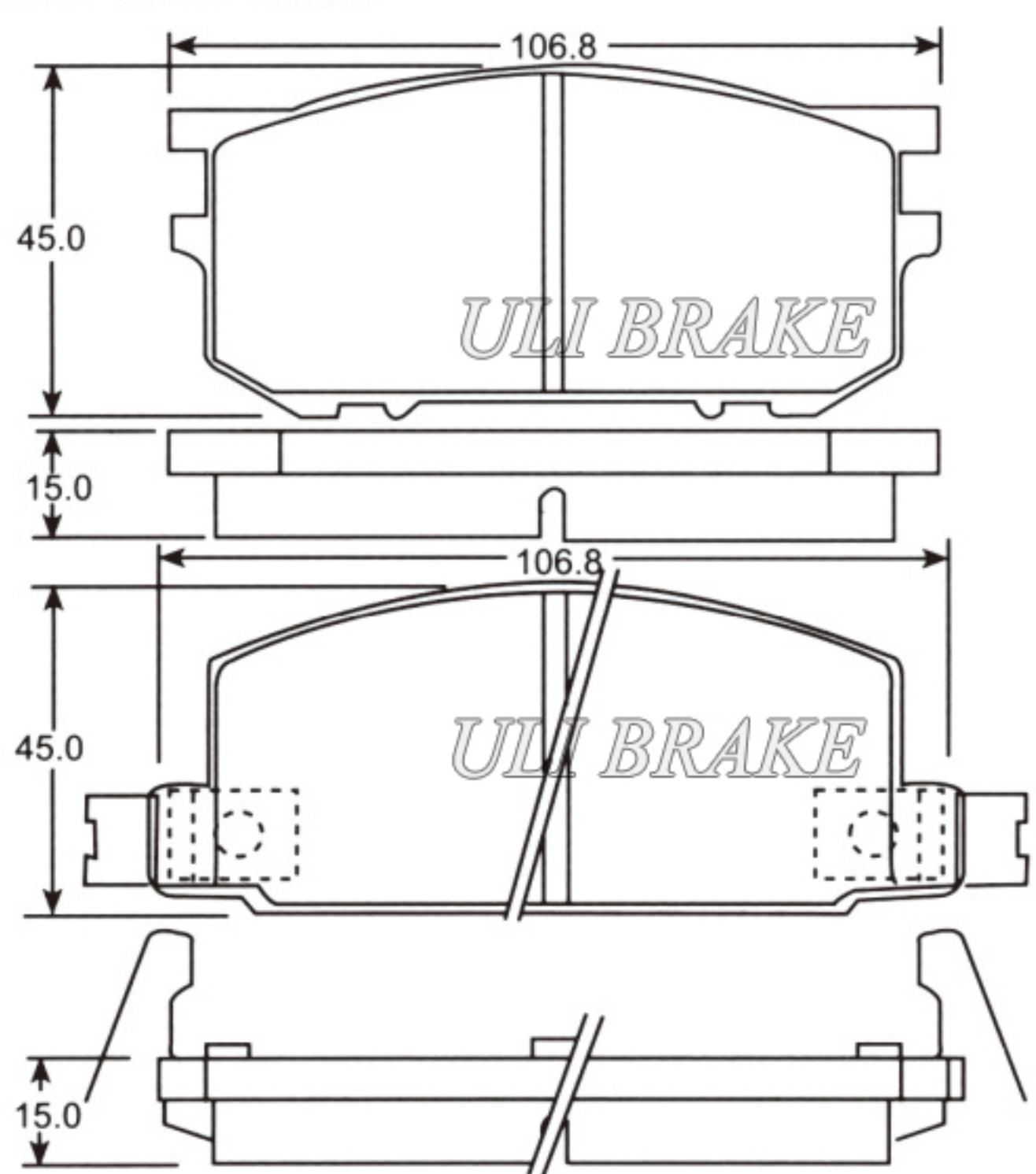
<b>ULI270P</b>	<b>GDB186</b>	<b>D112</b>
SUBARU 1400 8/72-4/79		
X:108.8 Y:(45.8) Z:14.4 2pcs		

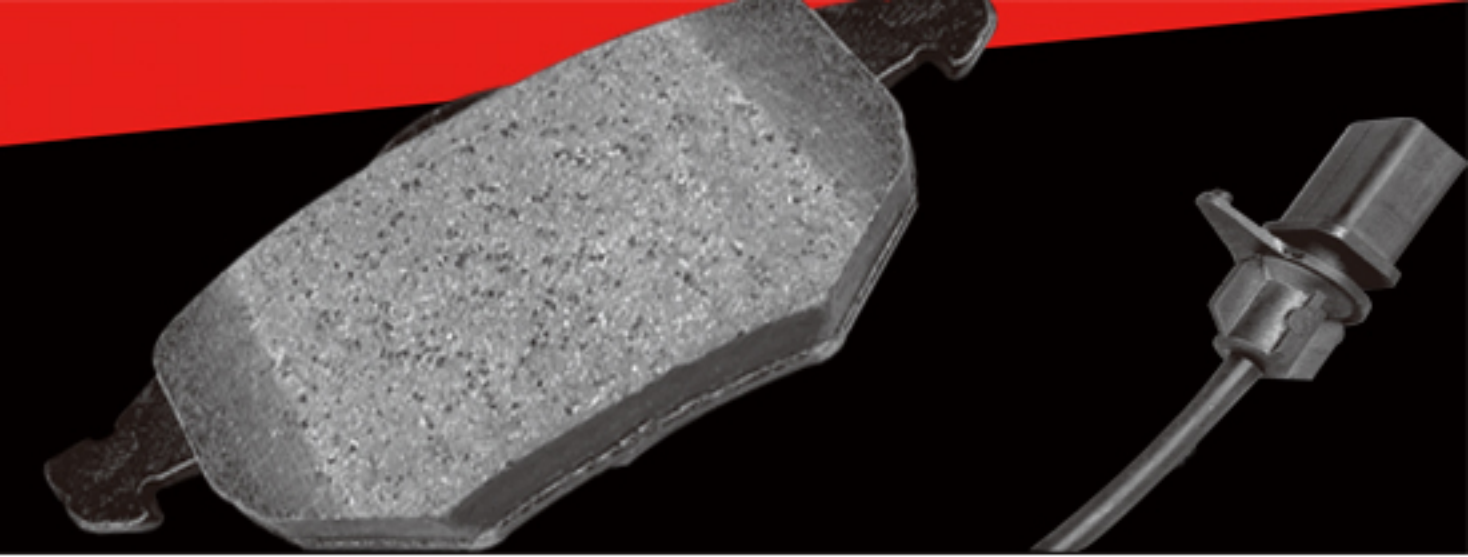
<b>ULI271P</b>	<b>GDB3136</b>	
SUBARU Domingo 5/94-11/98		
X:117.5 Y:(53.1) Z:14.7 2pcs		

<b>ULI272P</b>	<b>GDB3068</b>	
SUBARU Vivio 8/92>		
X:112.0 Y:(39.0) Z:14.0 2pcs		

<b>ULI273P</b>	<b>GDB211</b>	<b>D189</b>
SUBARU 1300 4/81-7/83>		
X:106.8 Y:(45.8) Z:15.0 2pcs		



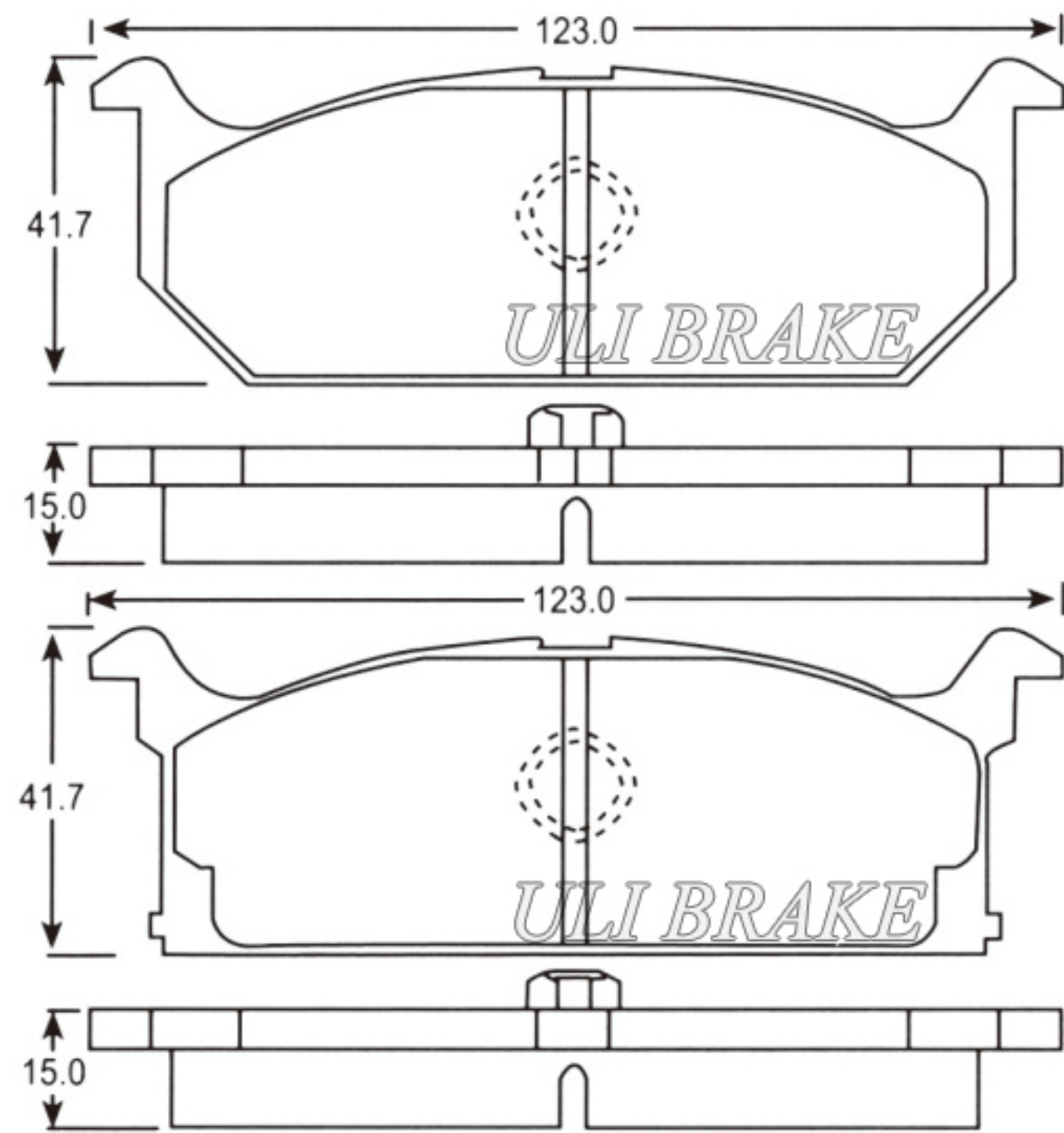
ULI274P	GDB210	D185			
<p>SUBARU 1600 5/79-7/83</p>  <p>X:106.8 Y:(45.0) Z:15.0 2pcs</p>					



## ULI275P

**GDB382**

SUZUKI Alto 2/81-12/85

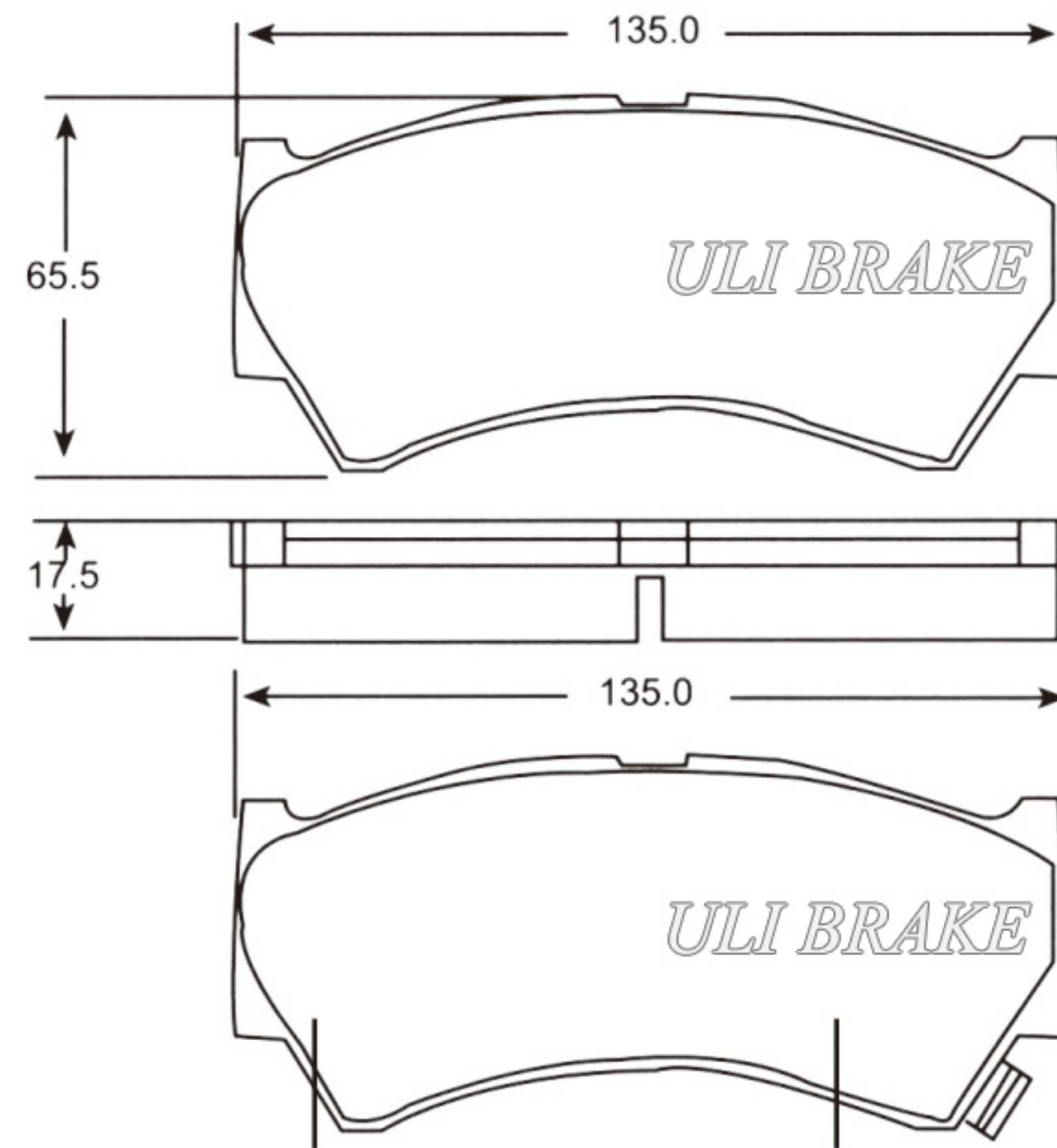


X:123.0 Y:(41.7) Z:15.0 2pcs

## ULI276P

**GDB3275**

SUZUKI Baleno 2/99>

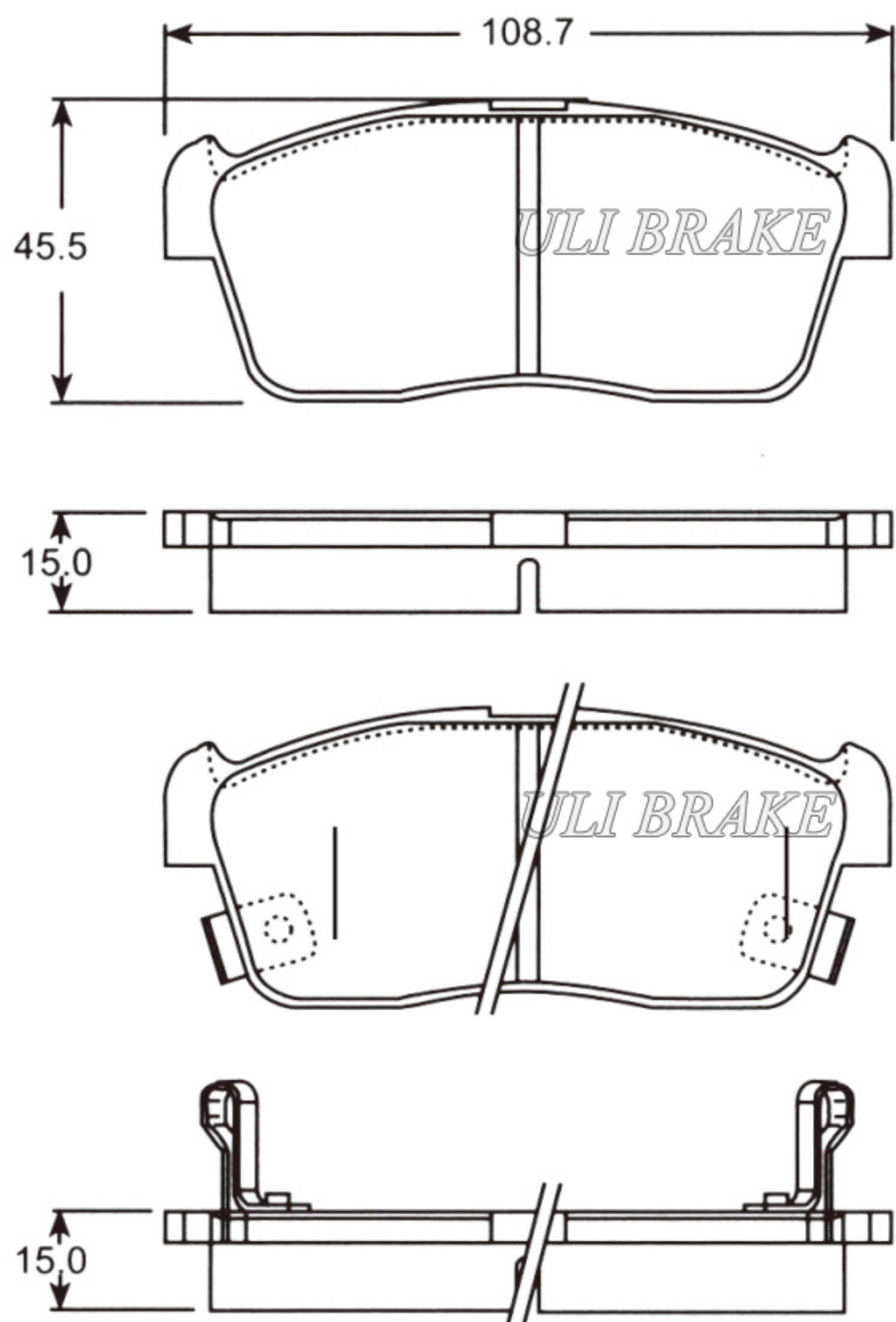


X:135.0 Y:(65.5) Z:17.5 2pcs  
X:135.0 Y:(64.5) Z:16.5 2pcs

## ULI277P

**GDB3236**

SUZUKI Carry 2/99>

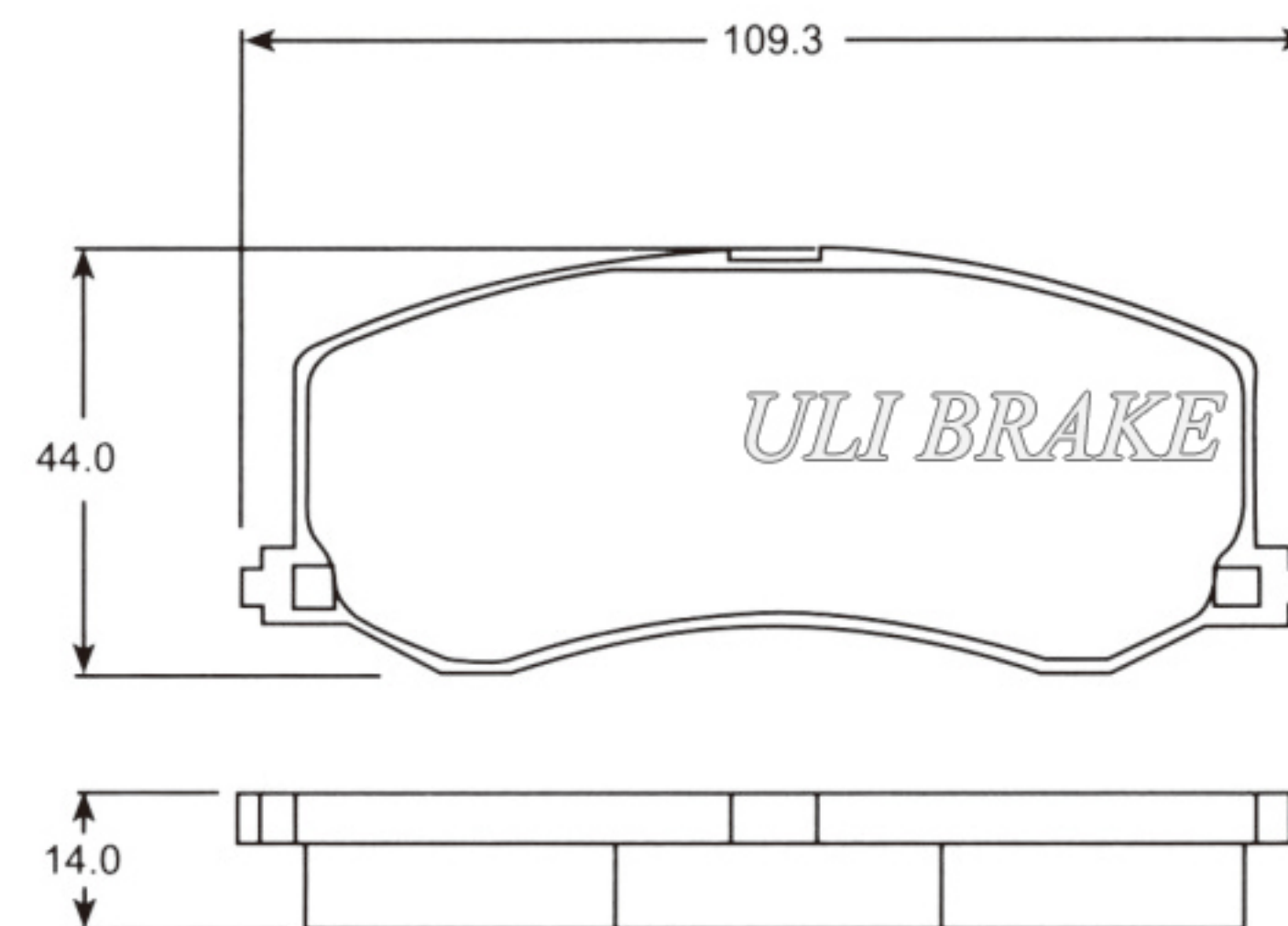


X:108.7 Y:(45.5) Z:15.0 2pcs

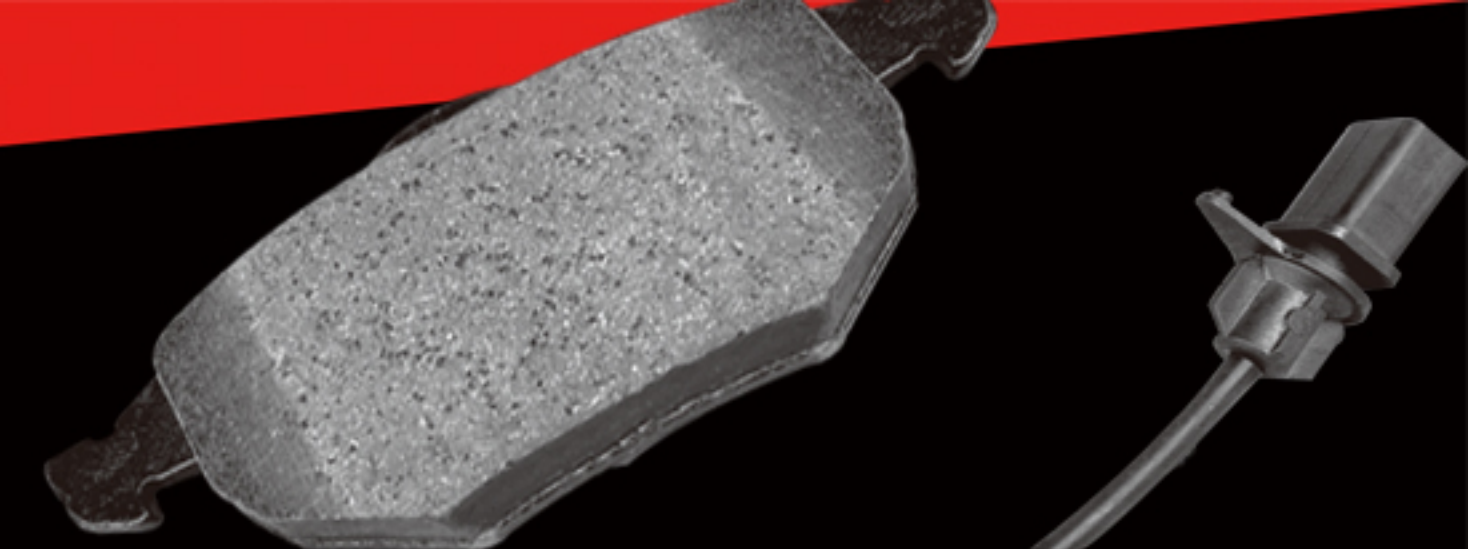
## ULI278P

**GDB3237**

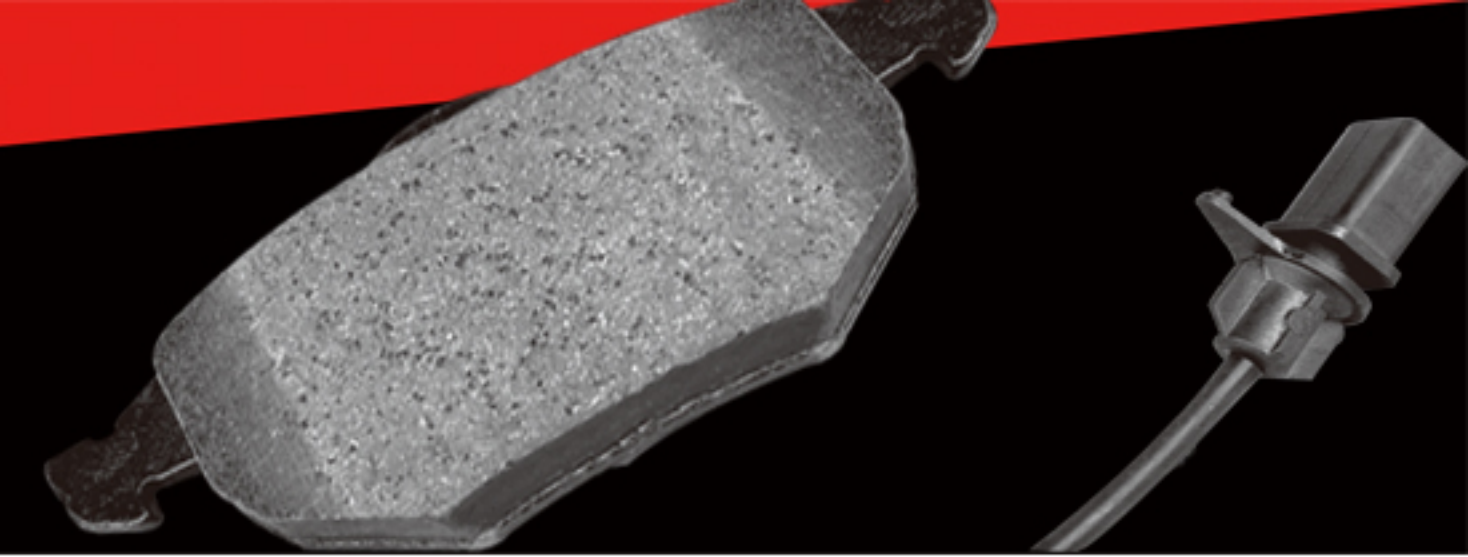
SUZUKI Swift 3/89-10/96



X:109.3 Y:(44.0) Z:14.0 2pcs



<p><b>ULI279P</b>     <b>GDB3221</b></p> <p>SUZUKI Wagon R+ 10/97-1/00</p> <p style="text-align: center;"><i>ULI BRAKE</i></p> <p style="text-align: center;">X:106.4 Y:(50.2) Z:15.6     2pcs</p>	<p><b>ULI280P</b>     <b>GDB3210</b>     <b>D660</b></p> <p>SUZUKI Jimny 8/98&gt;</p> <p style="text-align: center;"><i>ULI BRAKE</i></p> <p style="text-align: center;">X:110.5 Y:(41.5) Z:15.0     2pcs</p>
<p><b>ULI281P</b>     <b>GDB3202</b></p> <p>SUZUKI Samurai 8/92-8/00</p> <p style="text-align: center;"><i>ULI BRAKE</i></p> <p style="text-align: center;">X:99.0 Y:(51.5) Z:14.5     2pcs</p>	<p><b>ULI282P</b>     <b>GDB3182</b></p> <p>SUZUKI Vitara 11/94-12/98</p> <p style="text-align: center;"><i>ULI BRAKE</i></p> <p style="text-align: center;">X:116.7 Y:(45.5) Z:15.5     2pcs</p>
<p><b>ULI283P</b>     <b>GDB3132</b></p> <p>SUZUKI Grand Vitara 1/98&gt;</p> <p style="text-align: center;"><i>ULI BRAKE</i></p> <p style="text-align: center;">X:110.2 Y:(54.8) Z:14.5     2pcs</p>	<p><b>ULI284P</b>     <b>GDB3091</b></p> <p>SUZUKI Baleno 3/95-1/99</p> <p style="text-align: center;"><i>ULI BRAKE</i></p> <p style="text-align: center;">X:111.4 Y:(48.5) Z:15.5     2pcs</p>



<b>ULI285P</b>	<b>GDB980</b>	
DAIHATSU F20 10/81-3/84		
X:127.9 Y:(52.5) Z:18.8    2pcs		

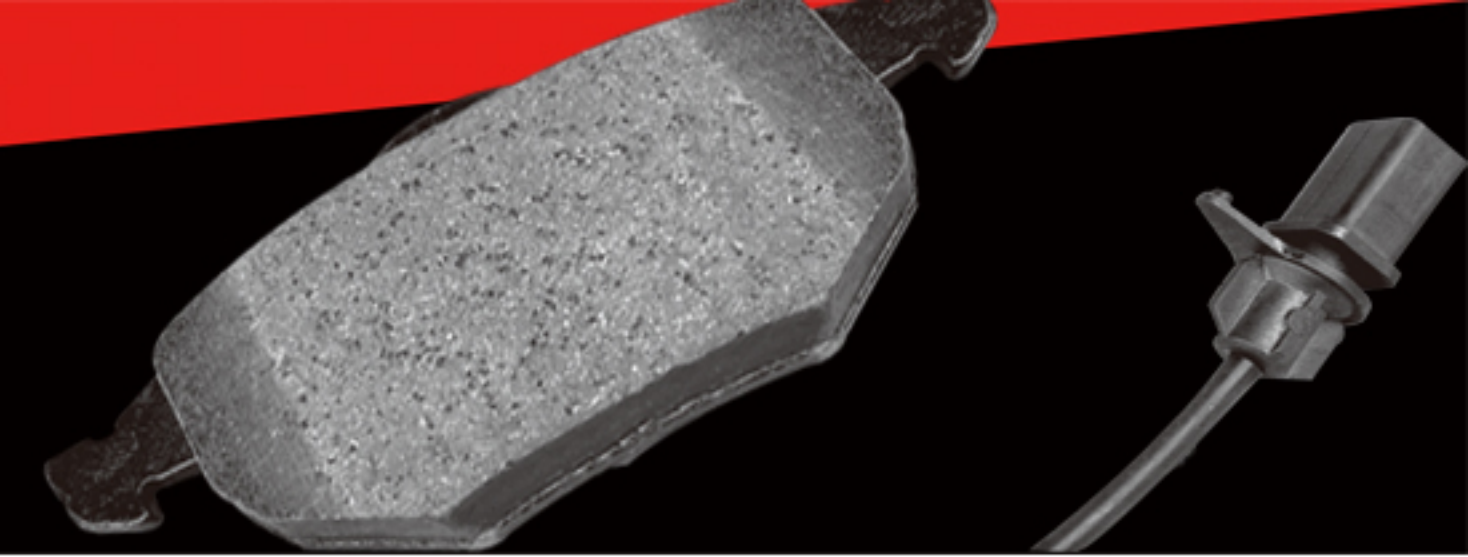
<b>ULI286P</b>	<b>GDB954</b>	
DAIHATSU Charmant 9/83-12/87		
X:109.2 Y:(49.0) Z:15.0    2pcs		

<b>ULI287P</b>	<b>GDB887</b>	<b>D458</b>
DAIHATSU Applause 5/89-8/97		
X:102.1 Y:(39.2) Z:13.5    2pcs		

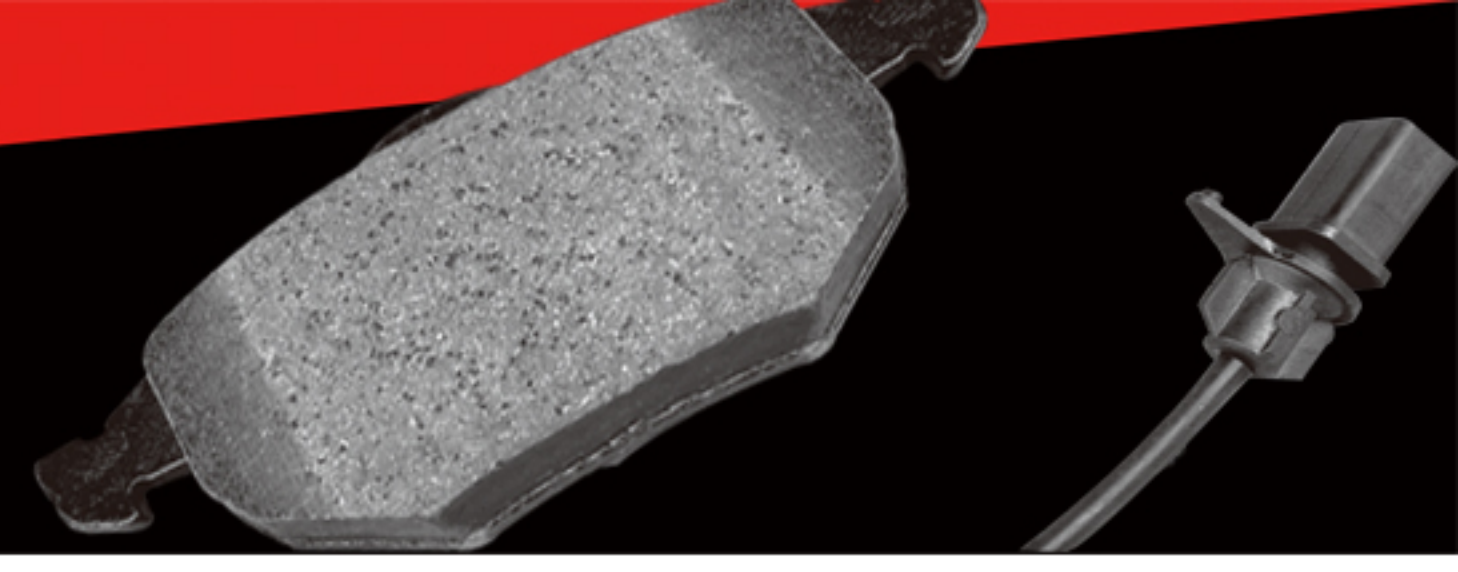
<b>ULI288P</b>	<b>GDB886</b>	<b>D456</b>
DAIHATSU Applause 5/89-8/97		
X:102.8 Y:(47.2) Z:15.0    2pcs		

<b>ULI289P</b>	<b>GDB888</b>	
DAIHATSU Cuore 7/83-7/85		
X:94.8 Y:(34.0) Z:14.0    2pcs		

<b>ULI290P</b>	<b>GDB375</b>	
DAIHATSU Charade 3/93-4/01		
X:101.6 Y:(42.5) Z:12.0    2pcs		

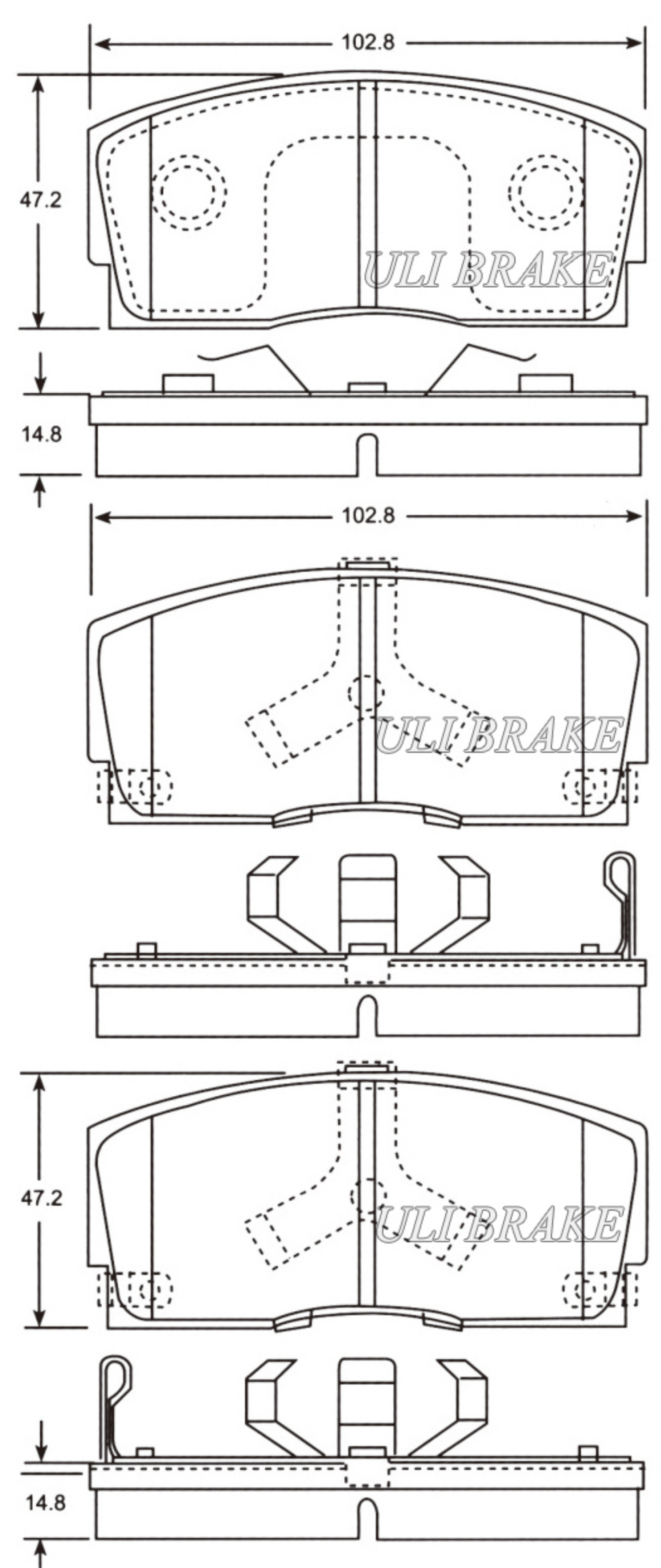


<p><b>ULI291P</b>      <b>GDB366</b></p> <p>DAIHATSU Charade 2/83-1/87</p> <p>X:124.1 Y:(43.8) Z:14.0    2pcs</p>	<p><b>ULI292P</b>      <b>GDB3266</b></p> <p>DAIHATSU Sirion 10/00&gt;</p> <p>X:124.1 Y:(43.8) Z:14.0    2pcs</p>
<p><b>ULI293P</b>      <b>GDB3220</b></p> <p>DAIHATSU Move 1/99&gt;</p> <p>X:115.5 Y:(49.6) Z:15.4    2pcs X:90.5 Y:(49.6) Z:16.0    2pcs</p>	<p><b>ULI294P</b>      <b>GDB3219</b></p> <p>DAIHATSU Cuore 10/98&gt;</p> <p>X:78.8 Y:(50.2) Z:14.5    2pcs</p>
<p><b>ULI295P</b>      <b>GDB130</b></p> <p>DAIHATSU Charmant 3/78-7/81&gt;</p> <p>X:108.8 Y:(45.8) Z:14.4    2pcs</p>	<p><b>ULI296P</b>      <b>GDB3214</b></p> <p>DAIHATSU Terios 5/97&gt;</p> <p>X:114.2 Y:(50.0) Z:15.0    2pcs</p>



**ULI297P**      **GDB3166**

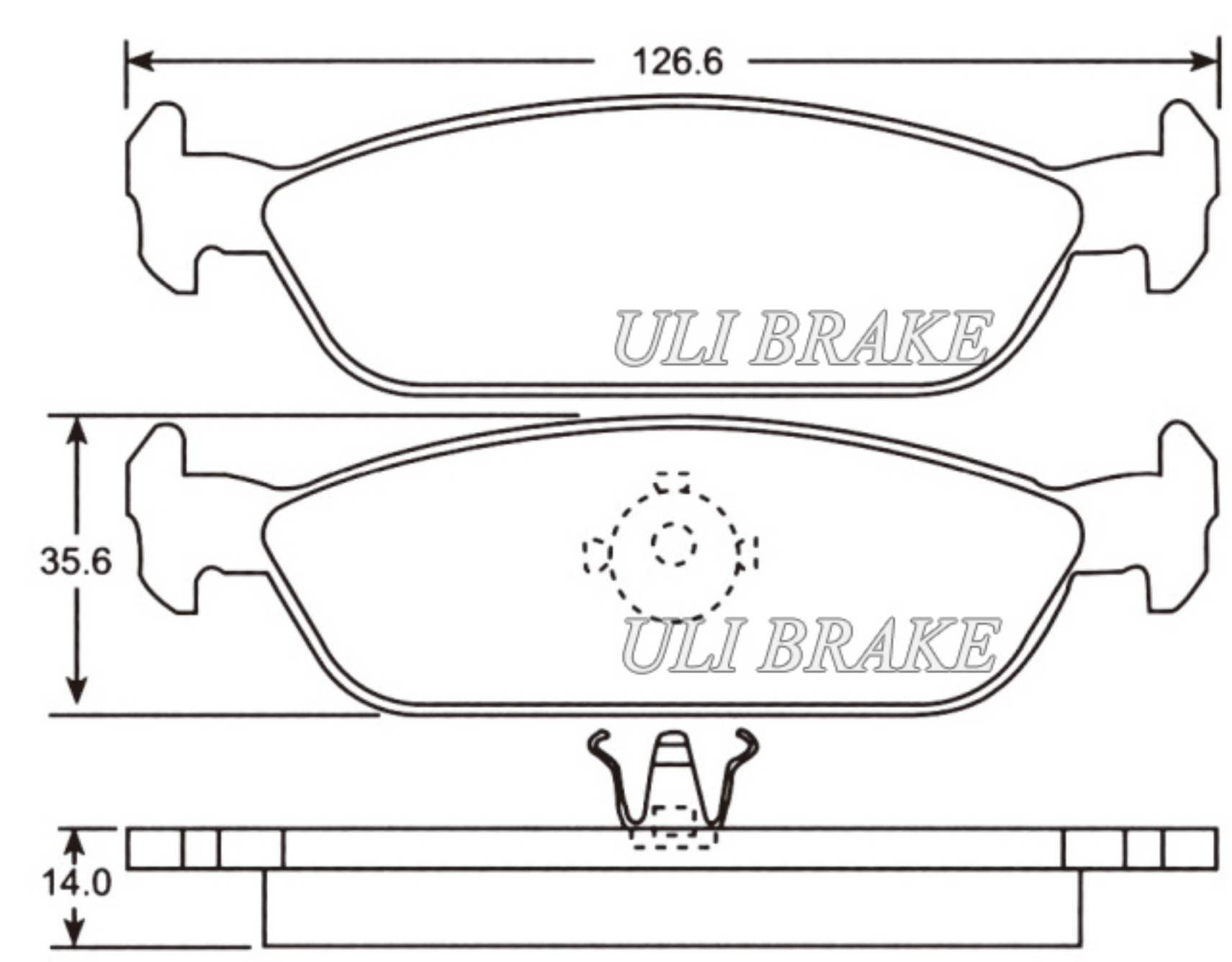
DAIHATSU APPLAUSE 9/97-5/00



X:102.8 Y:(47.2) Z:14.8      2pcs

**ULI298P**      **GDB3112**

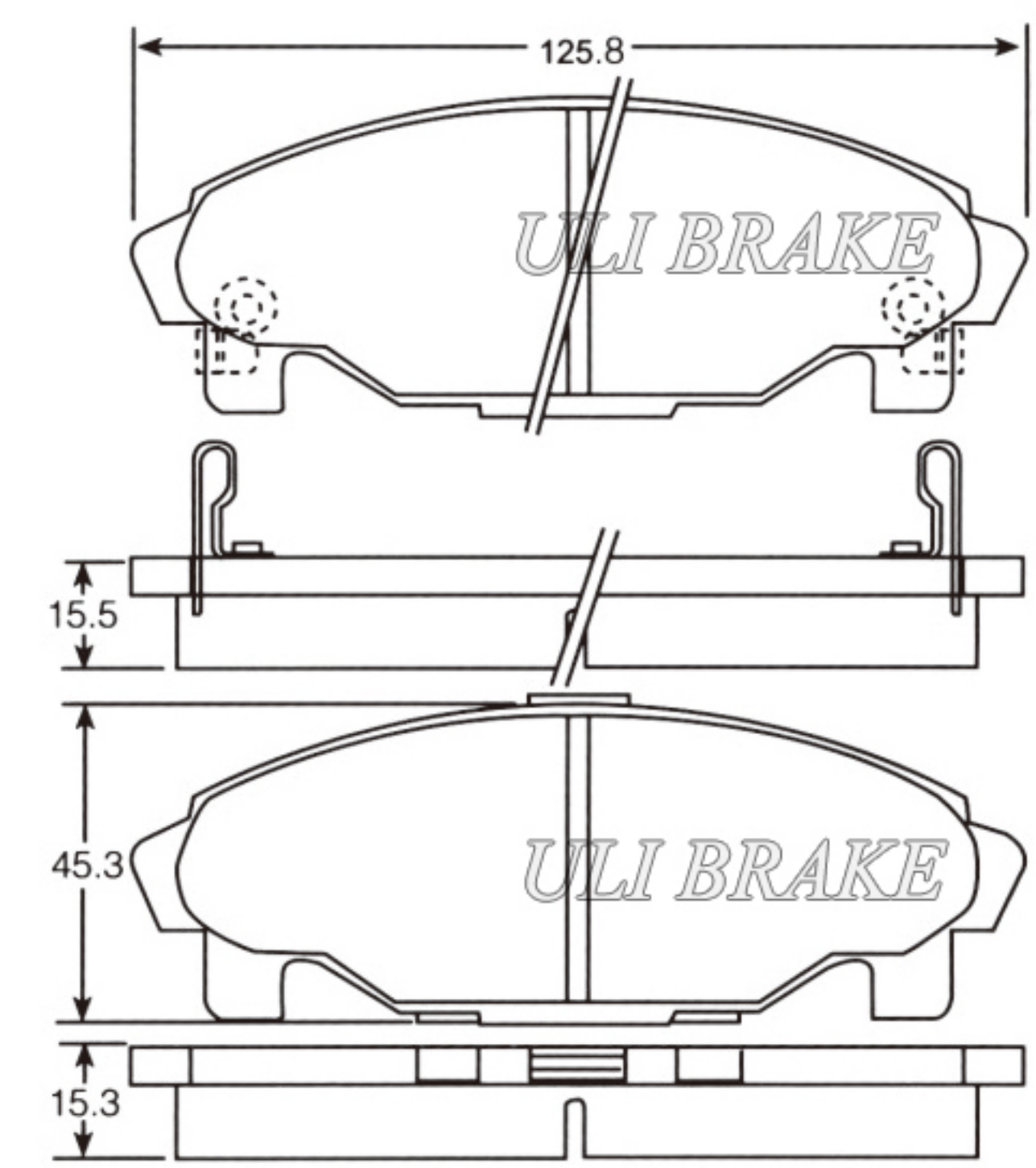
DAIHATSU Charade 2/67-2/93



X:126.6 Y:(35.6) Z:14.0      2pcs

**ULI299P**      **GDB3071**

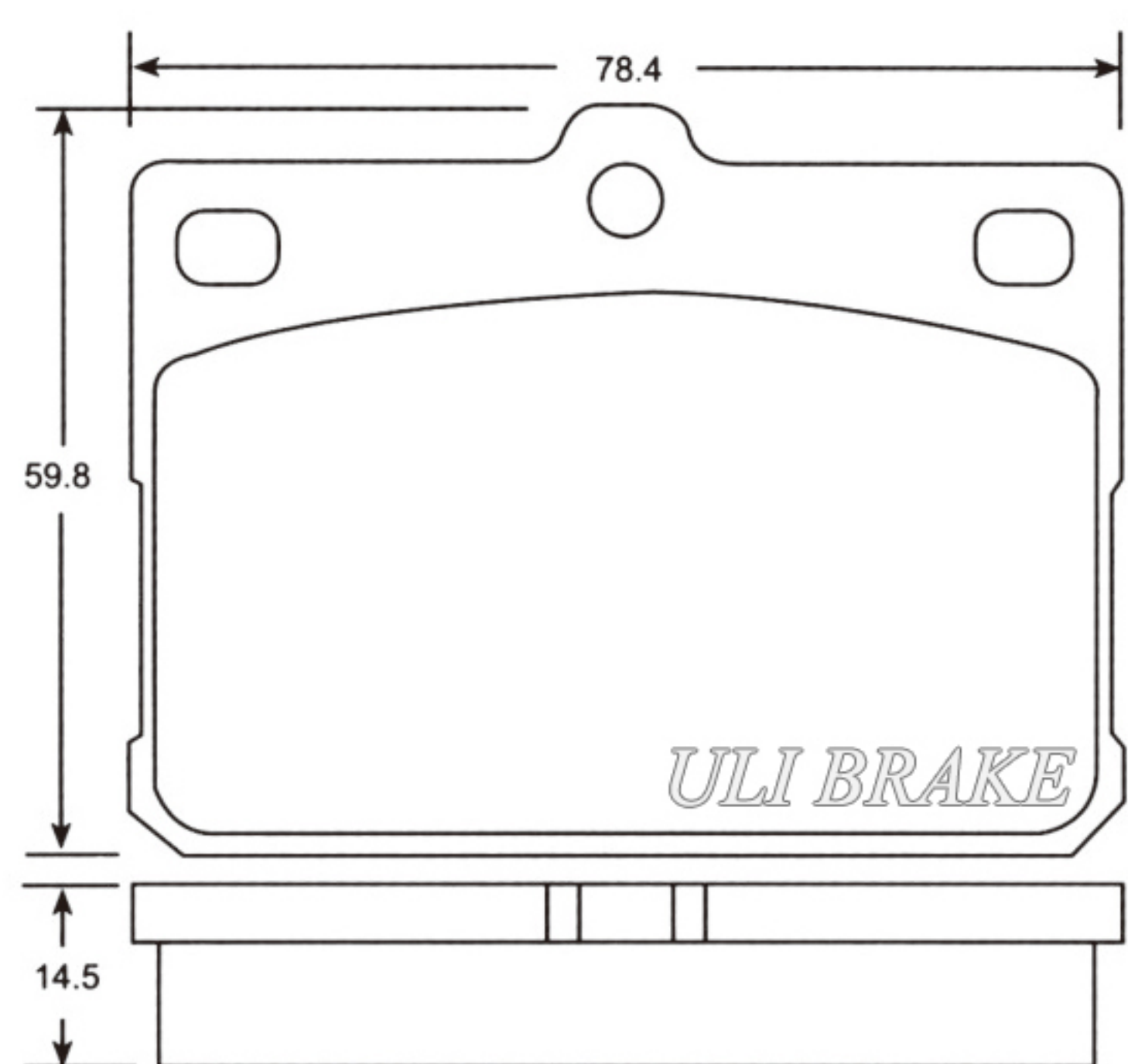
DAIHATSU Charade 3/93-4/01



X:125.8 Y:(45.3) Z:15.3      2pcs

**ULI300P**      **GDB295**

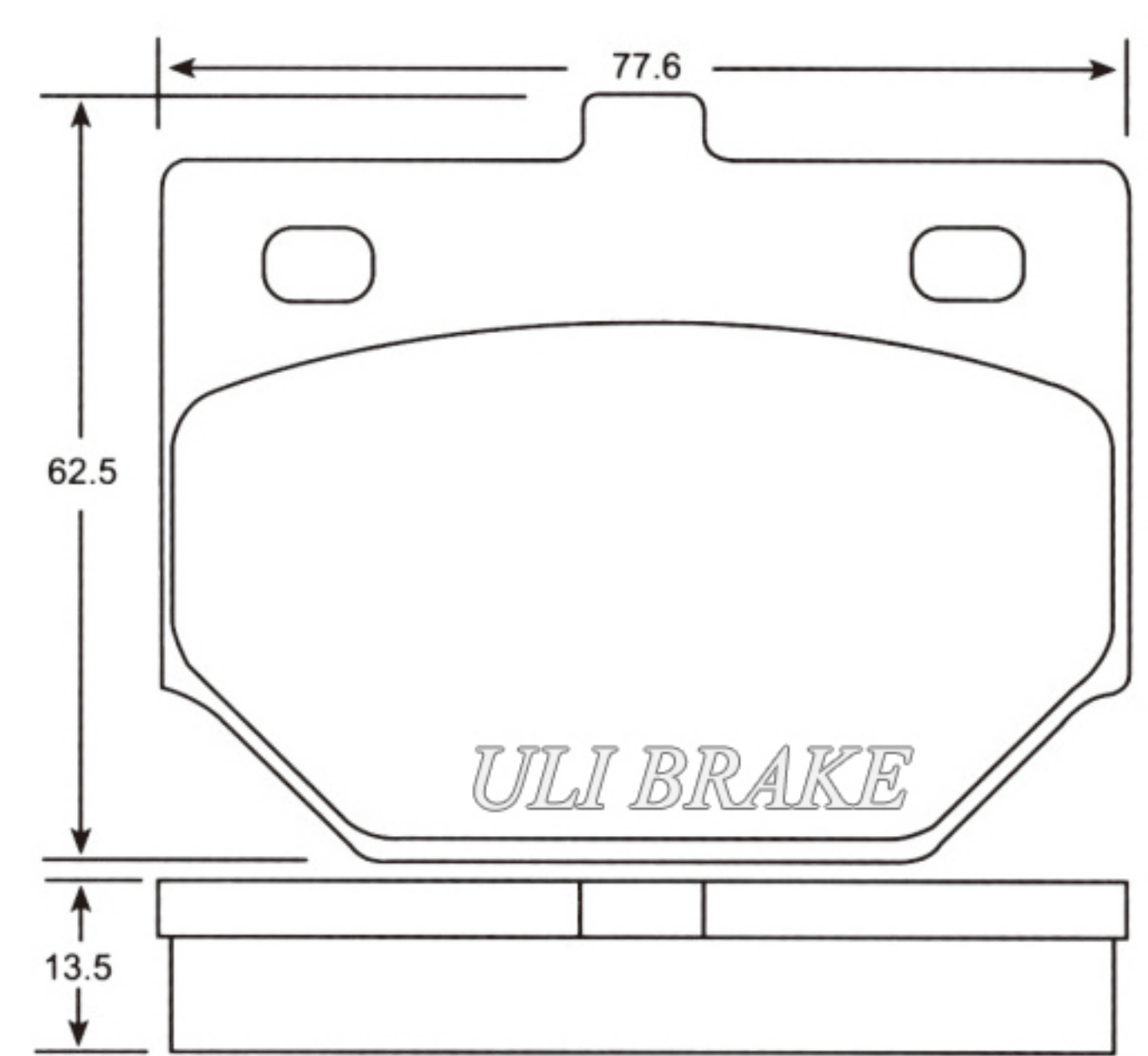
DAIHATSU Charmant 8/81-8/83



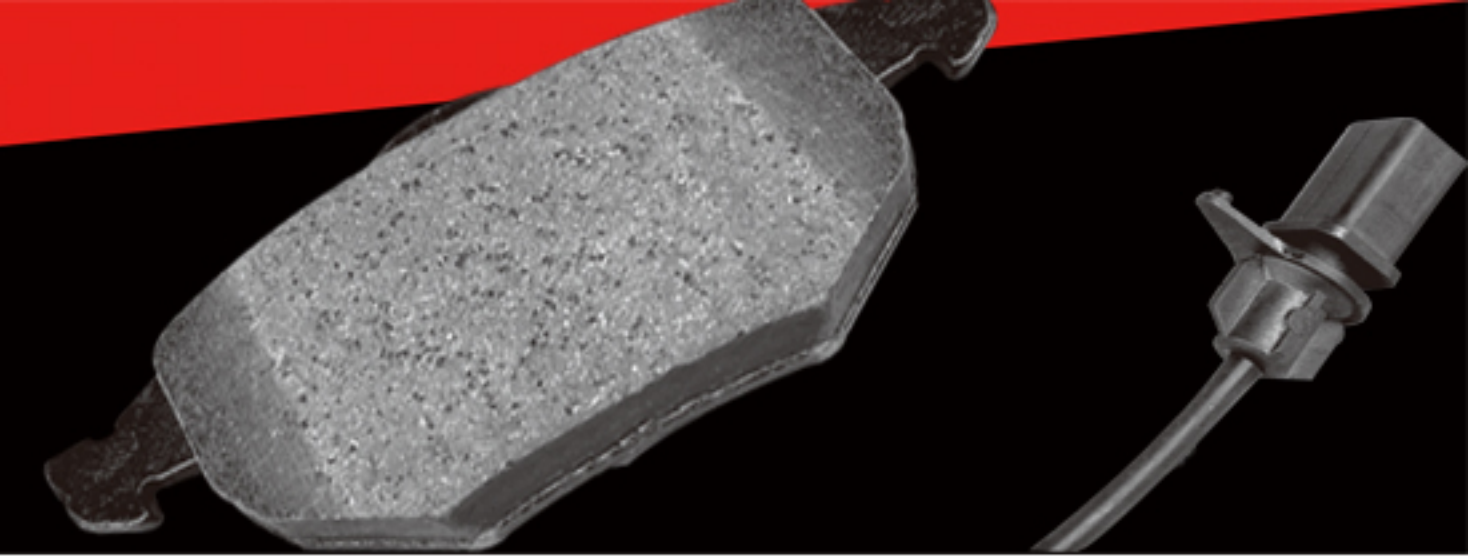
X:78.4 Y:(59.8) Z:14.5      2pcs

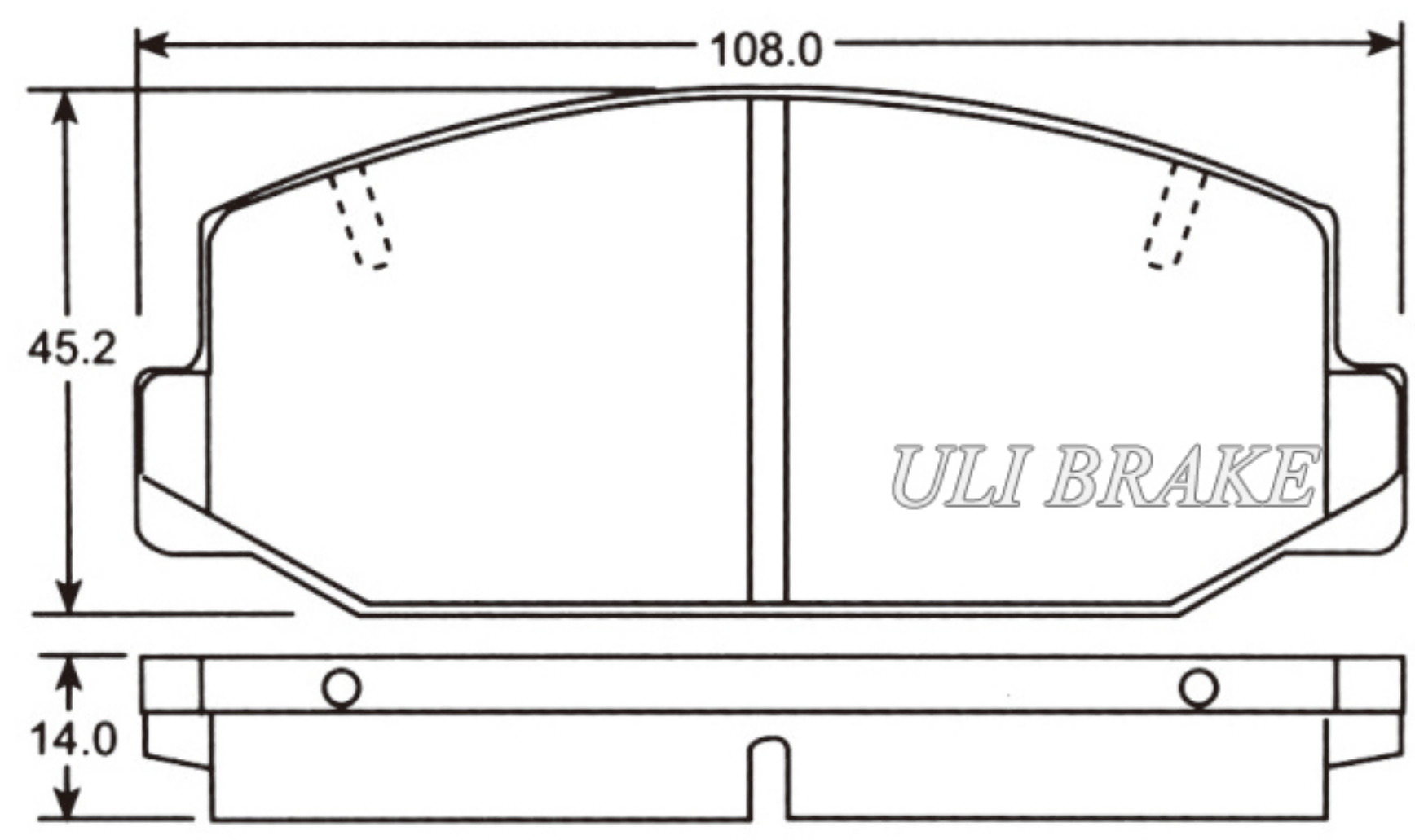
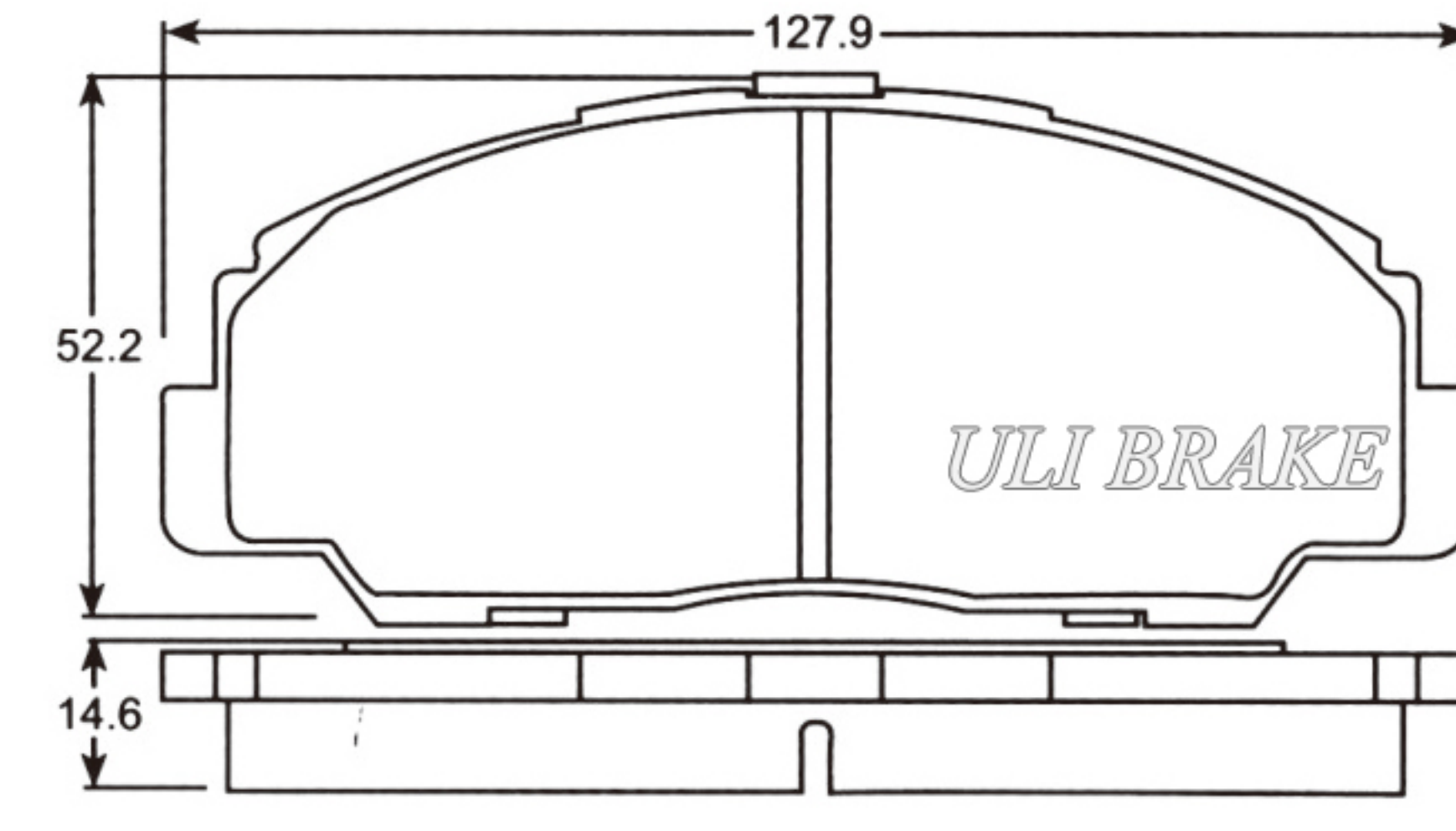
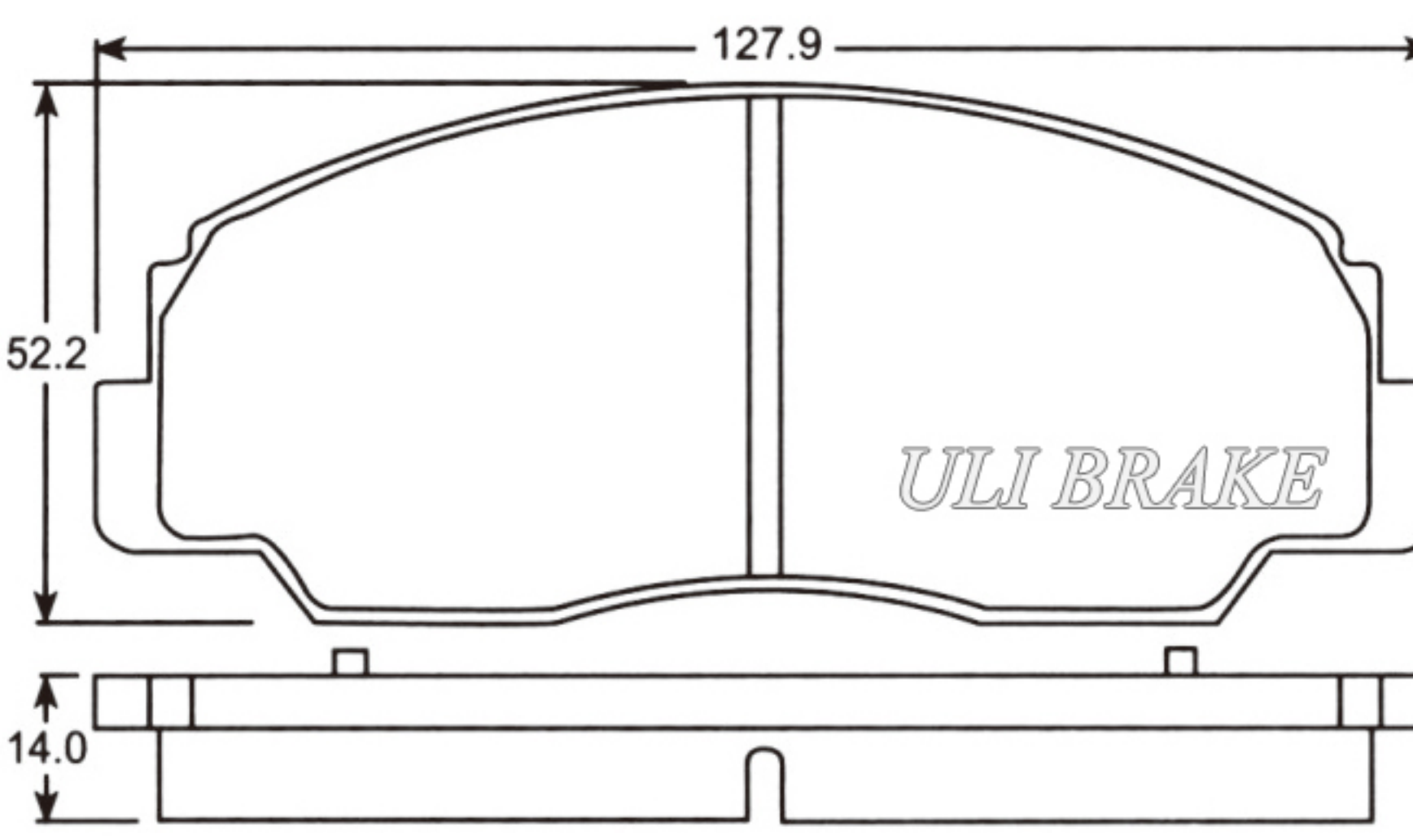
**ULI301P**      **GDB187**

DAIHATSU Charade 9/78-1/83

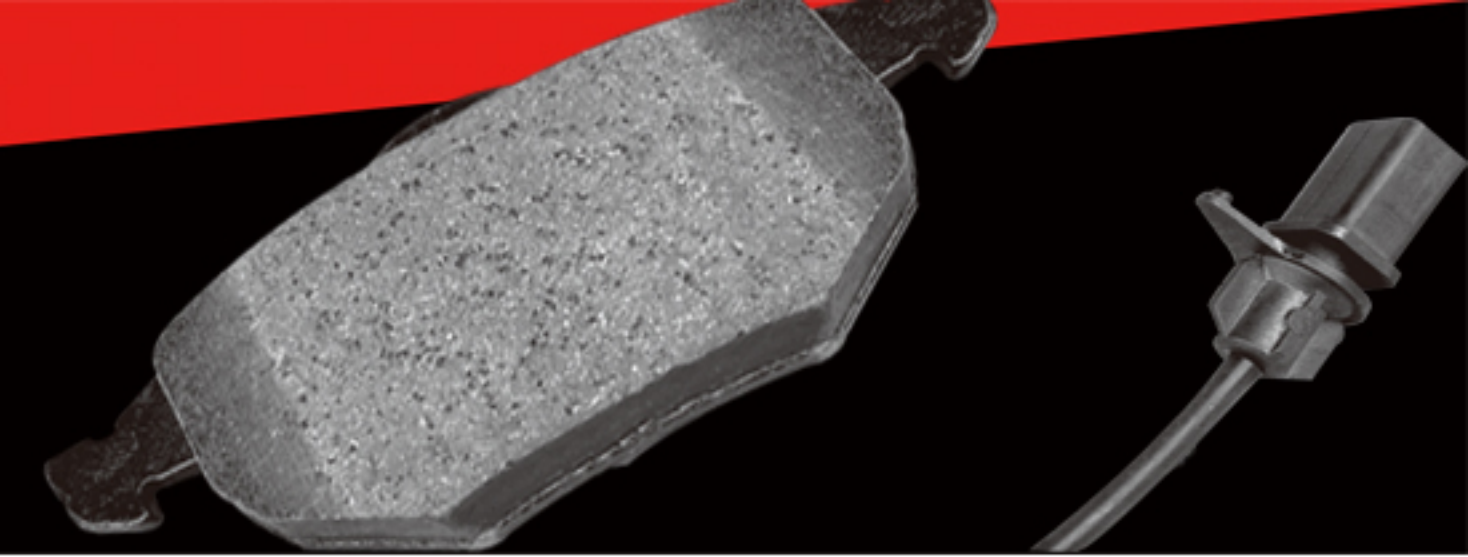


X:77.6 Y:(62.5) Z:13.5      2pcs

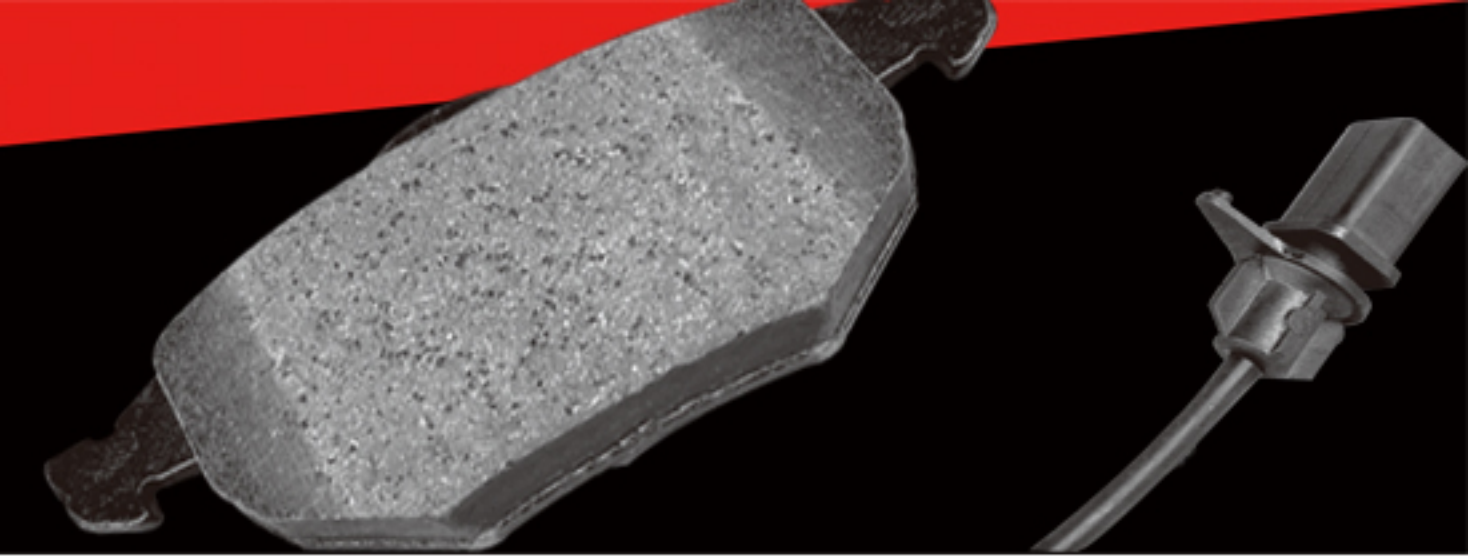


<b>ULI302P</b>	<b>GDB179</b>		<b>ULI303P</b>	<b>GDB1135</b>	<b>D490</b>
<p>DAIHATSU Charade 3/78-7/81</p>  <p style="text-align: center;"><i>X:108.0 Y:(46.2) Z:14.0 2pcs</i></p>			<p>DAIHATSU Fourtrak 10/89-6/01</p>  <p style="text-align: center;"><i>X:127.9 Y:(52.2) Z:14.6 2pcs</i></p>		
<b>ULI304P</b>	<b>GDB1134</b>	<b>D490</b>			
<p>DAIHATSU Feroza 10/88-8/90</p>  <p style="text-align: center;"><i>X:127.9 Y:(52.2) Z:14.0 2pcs</i></p>					

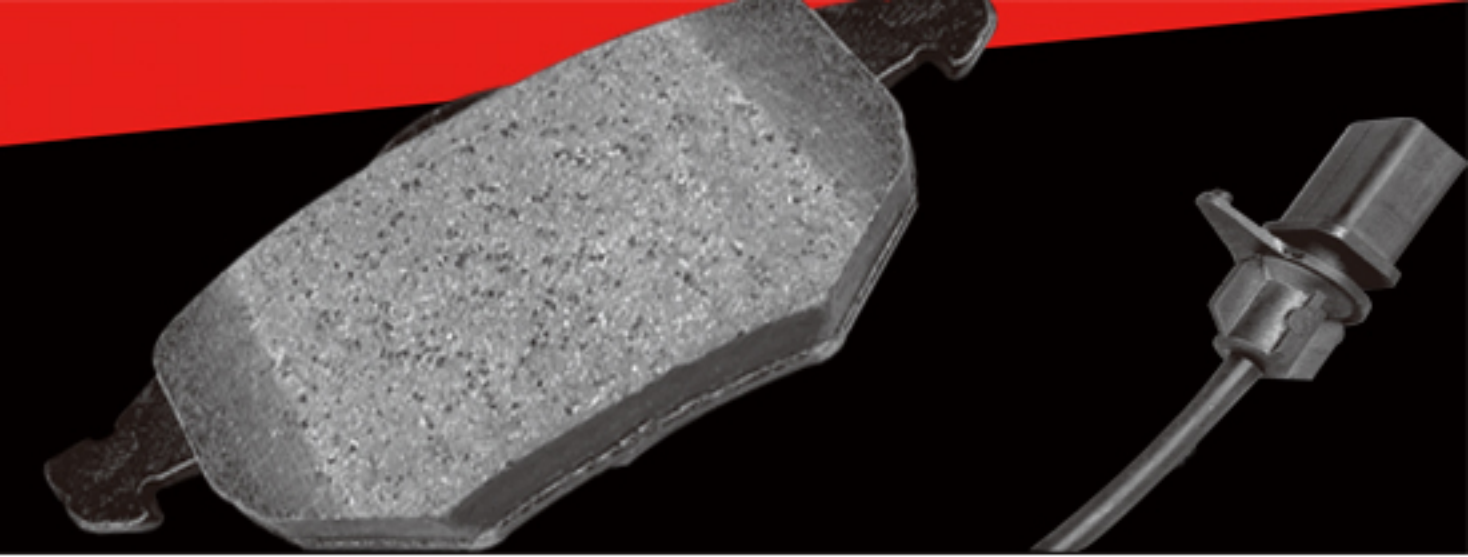




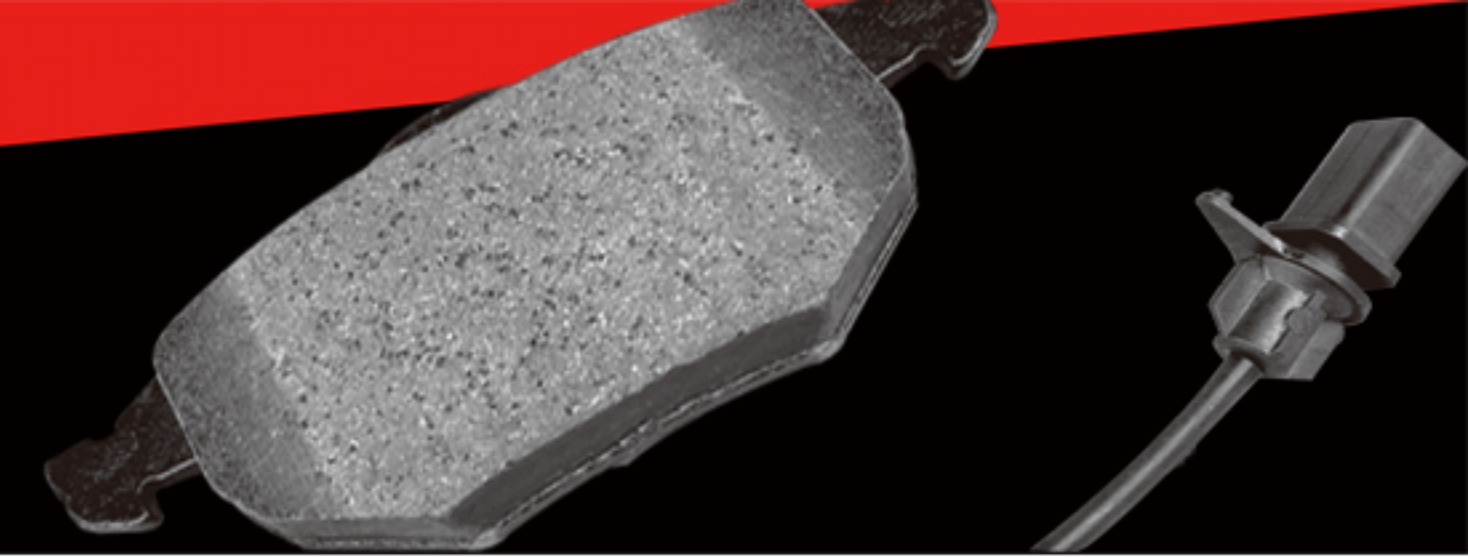
<b>ULI305P</b>	<b>GDB983</b>	<b>D440</b>	<b>ULI306P</b>	<b>GDB895</b>	<b>D449</b>
<p>HYUNDAI Accent 7/94&gt;</p> <p>X:127.5 Y:(19.0) Z:14.8 2pcs</p>			<p>HYUNDAI Elantra 12/90-5/00&gt;</p> <p>X:137.7 Y:(54.0) Z:17.0 2pcs</p>		
<b>ULI307P</b>			<b>ULI308P</b>		
<p>HYUNDAI Excel 9/89-6/90</p> <p>X:127.5 Y:(49.0) Z:14.8 2pcs</p>			<p>HYUNDAI Highway Van 4/00&gt;</p> <p>X:127.5 Y:(49.0) Z:14.8 2pcs</p>		
<b>ULI309P</b>			<p>HYUNDAI XG25 6/99&gt;</p> <p>X:149.0 Y:(58.0) Z:17.0 2pcs X:149.0 Y:(58.0) Z:16.4 2pcs</p>		



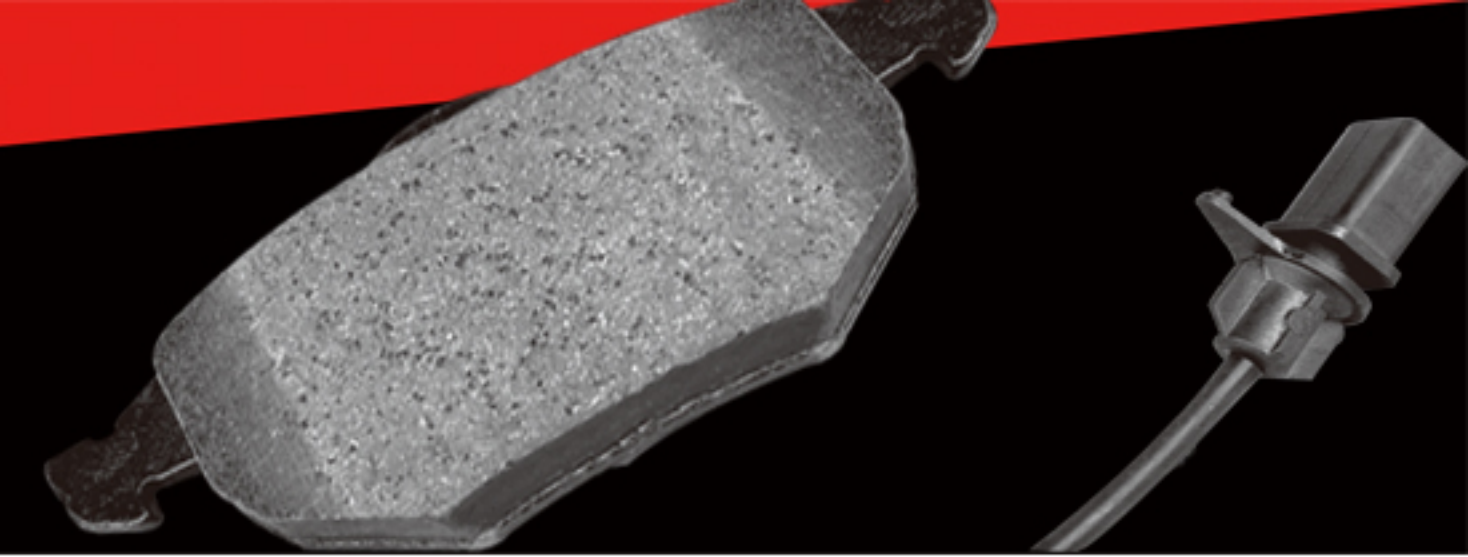
<b>ULI310P</b> <b>GDB3256</b>		<b>ULI311P</b> <b>GDB3244</b>	
<p>HYUNDAI Coupe 11/97&gt;</p> <p>X:137.0 Y:(55.0) Z:17.1    2pcs X:137.0 Y:(55.0) Z:17.5    2pcs</p>		<p>HYUNDAI Highway Van 4/00&gt;</p> <p>X:137.0 Y:(55.0) Z:17.1    2pcs X:137.0 Y:(55.0) Z:17.5    2pcs</p>	
<b>ULI312P</b> <b>GDB3211</b> <b>D747</b>		<b>ULI313P</b> <b>GDB3201</b>	
<p>HYUNDAI Sonata 7/96-5/98</p> <p>X:137.0 Y:(52.8) Z:17.5    2pcs</p>		<p>HYUNDAI H-1 10/97&gt;</p> <p>X:147.0 Y:(53.8) Z:18    2pcs</p>	
<b>ULI314P</b> <b>GDB3165</b>		<b>ULI315P</b> <b>GDB3169</b> <b>D700</b>	
<p>HYUNDAI Amica 9/99&gt;</p> <p>X:104.8 Y:(41.8) Z:16.0    2pcs</p>		<p>HYUNDAI Coupe 11/96-10/97</p> <p>X:137.0 Y:(54.3) Z:17.0    2pcs</p>	



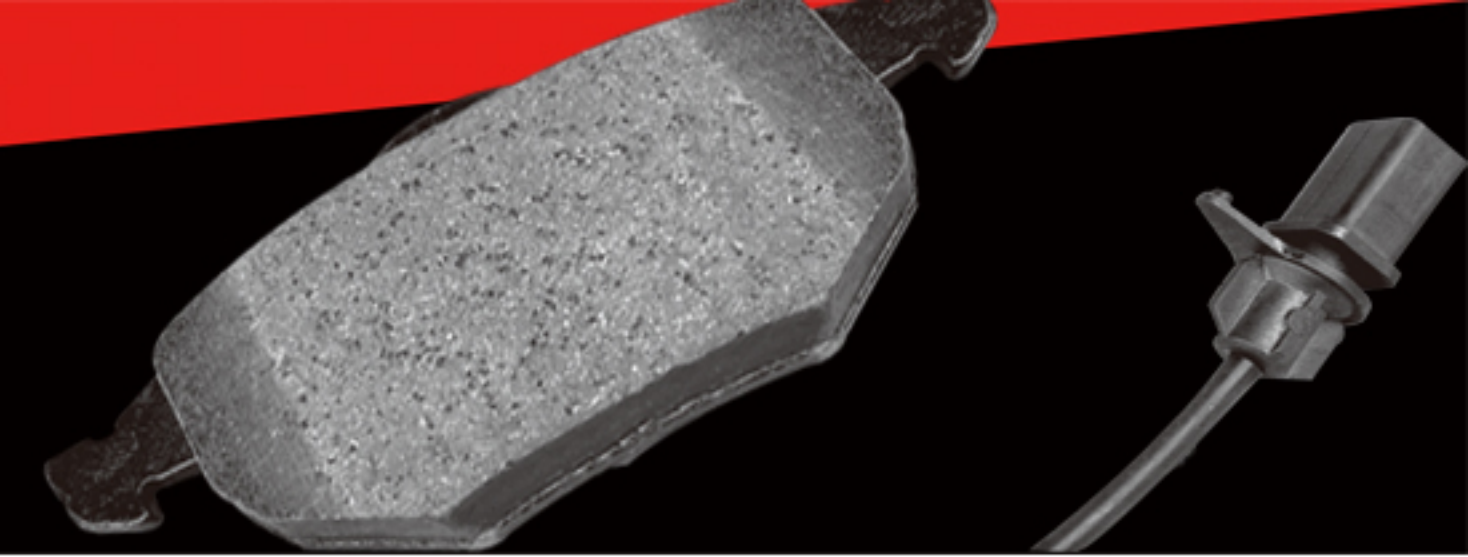
<b>ULI316P</b>	<b>GDB3170</b>	<b>D404</b>	<b>ULI317P</b>	<b>GDB3089</b>	<b>D726</b>
<p>HYUNDAI Coupe 11/95&gt;</p> <p>X:85.3 Y:(45.5) Z:14.6    2pcs</p>			<p>HYUNDAI NGrace 7/93-6/94&gt;</p> <p>X:128.5 Y:(72.6) Z:18.0    2pcs</p>		
<b>ULI318P</b>	<b>GDB1136</b>	<b>D566</b>	<b>ULI319P</b>	<b>GDB1128</b>	<b>D484</b>
<p>HYUNDAI S-Coupe 2/91-6/92</p> <p>X:128.5 Y:(72.6) Z:18.0    2pcs</p>			<p>HYUNDAI S-Santao 10/98&gt;</p> <p>X:128.0 Y:(52.0) Z:18.0    2pcs</p>		

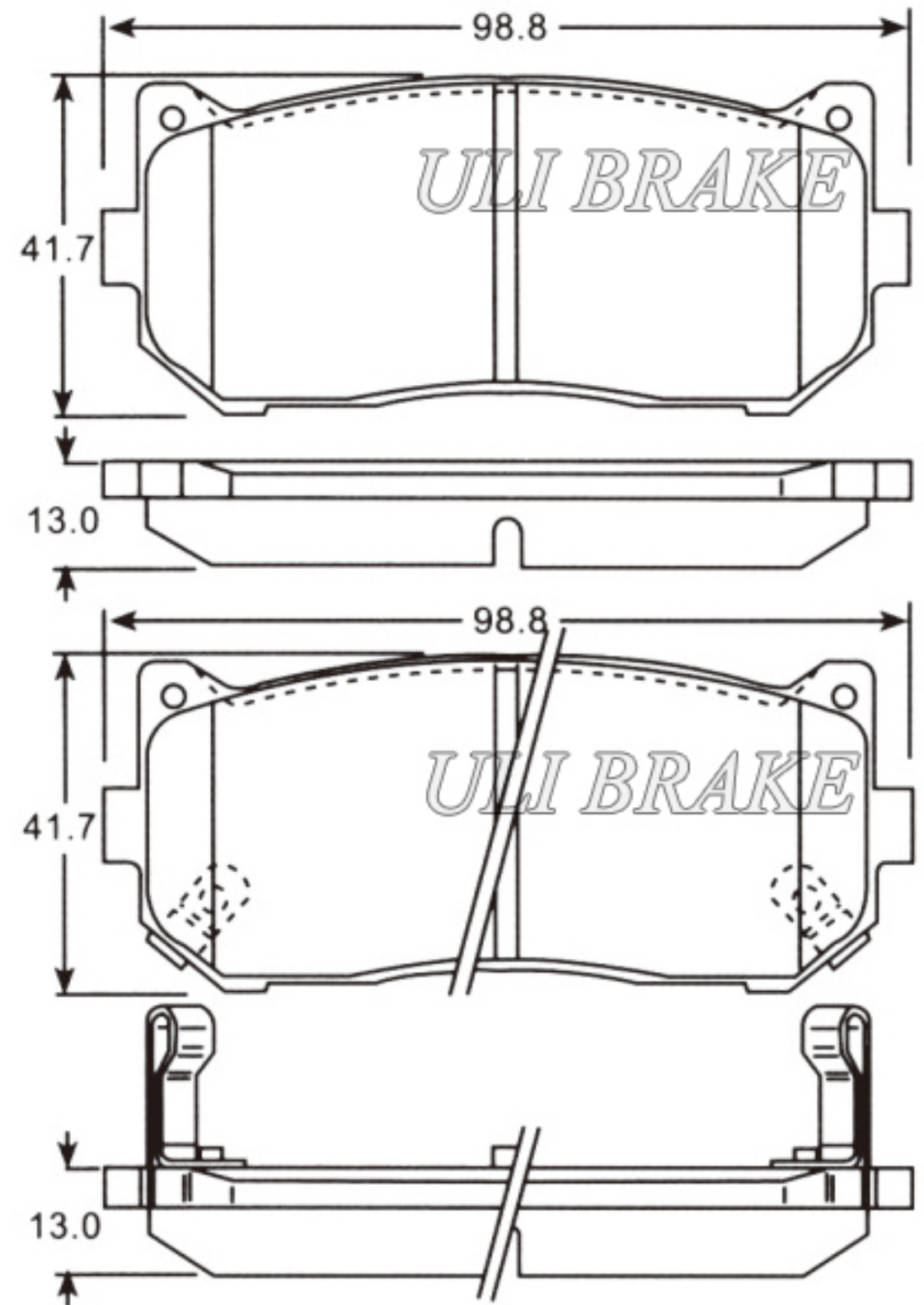
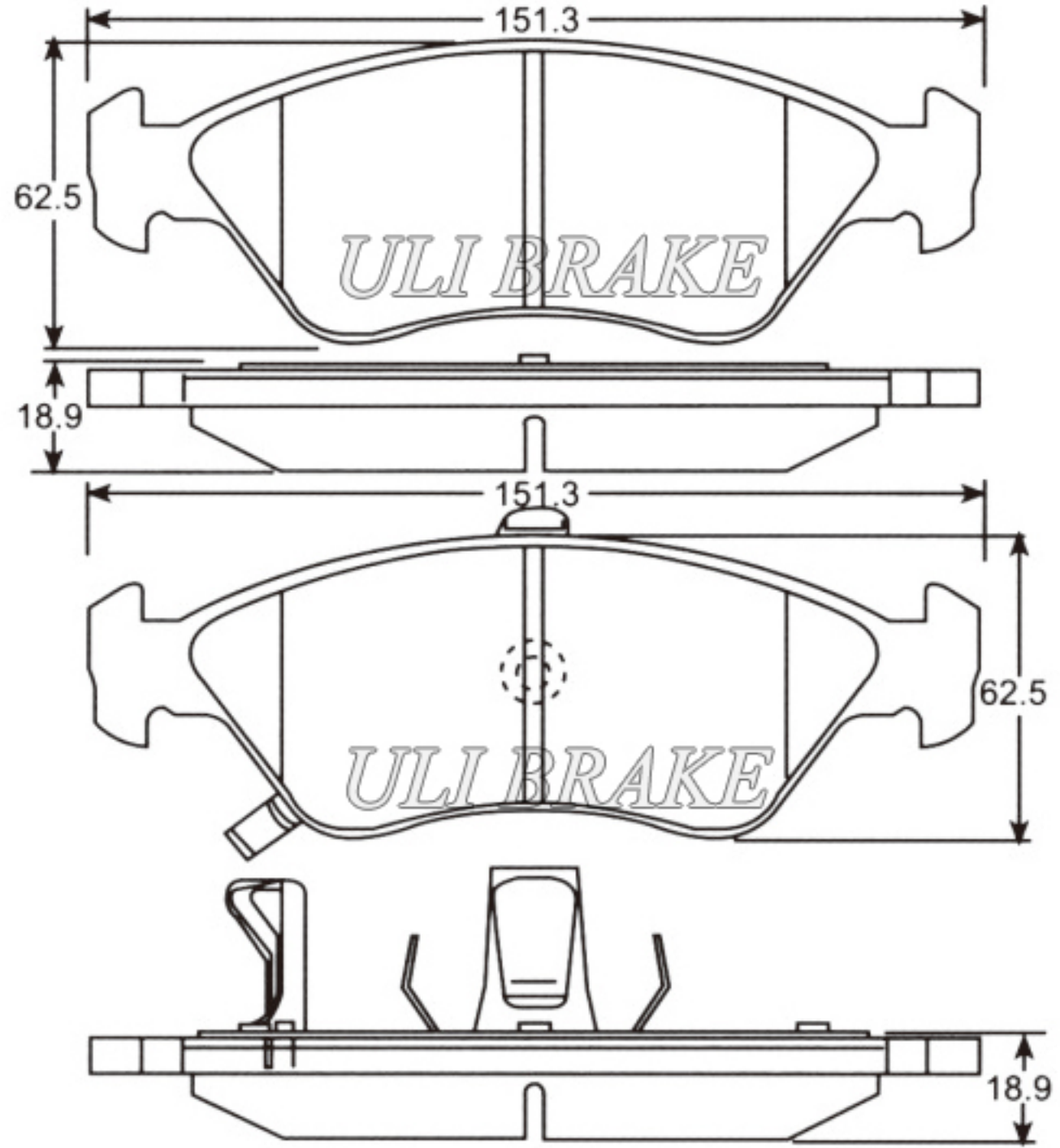
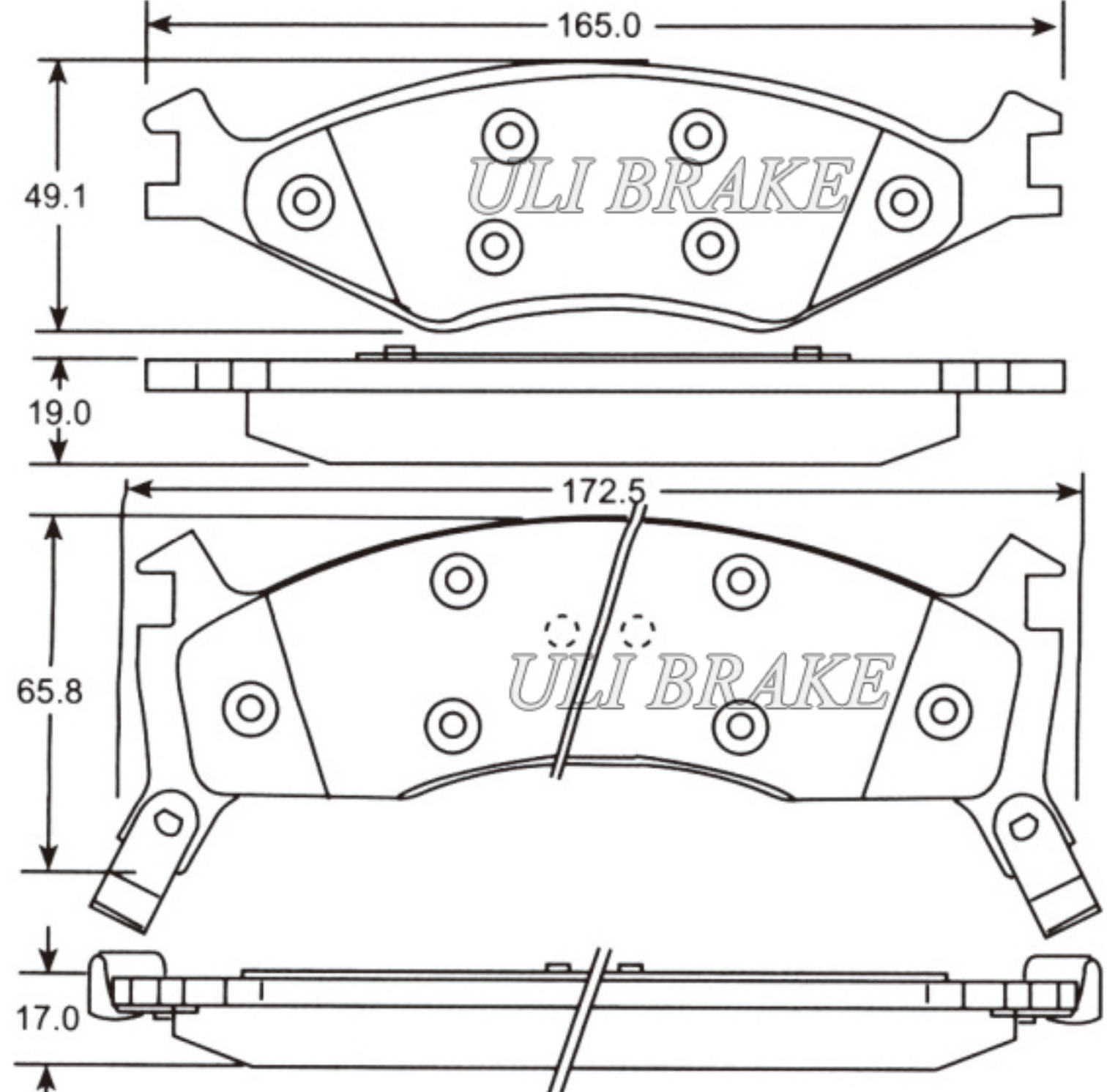
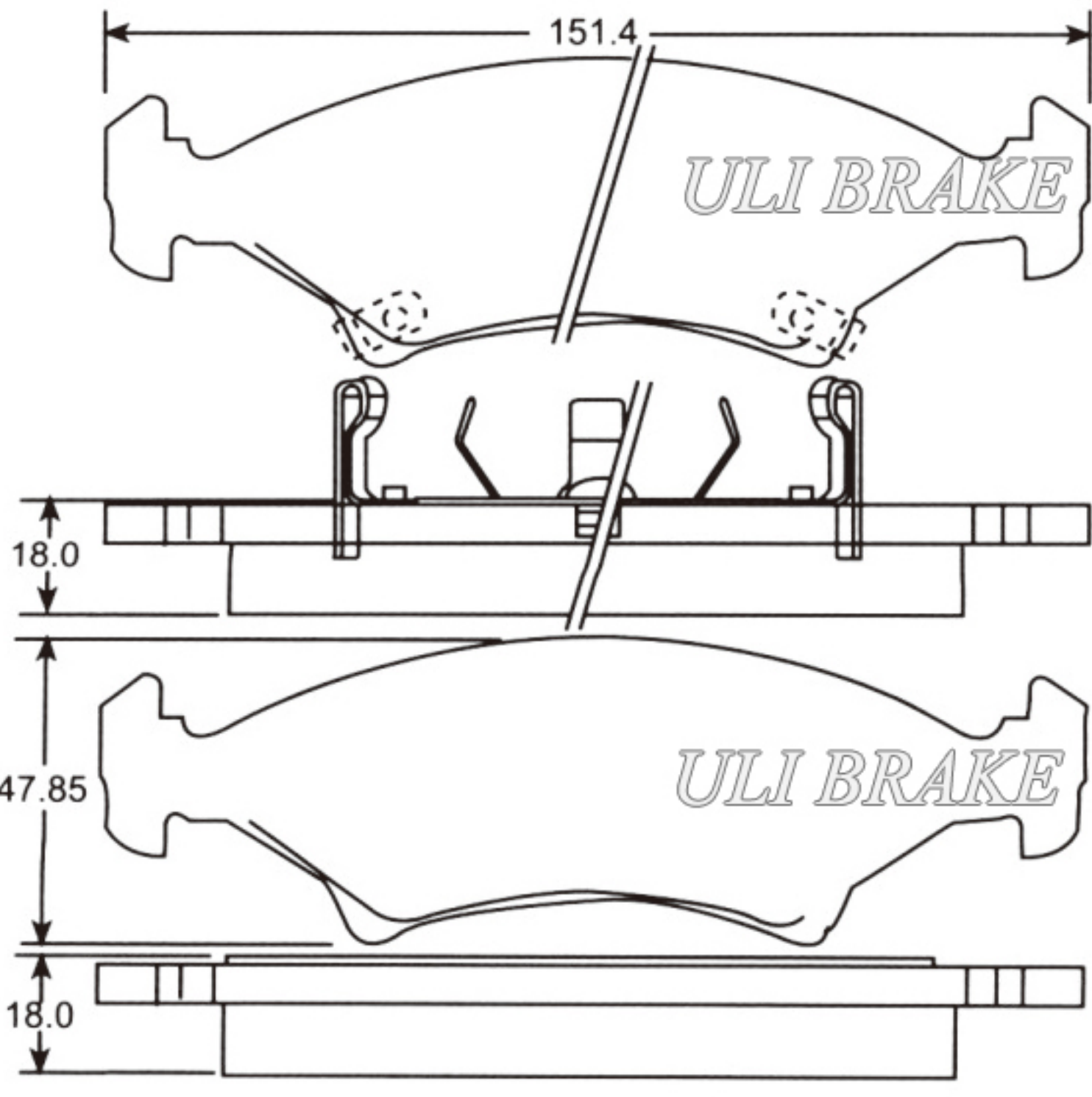


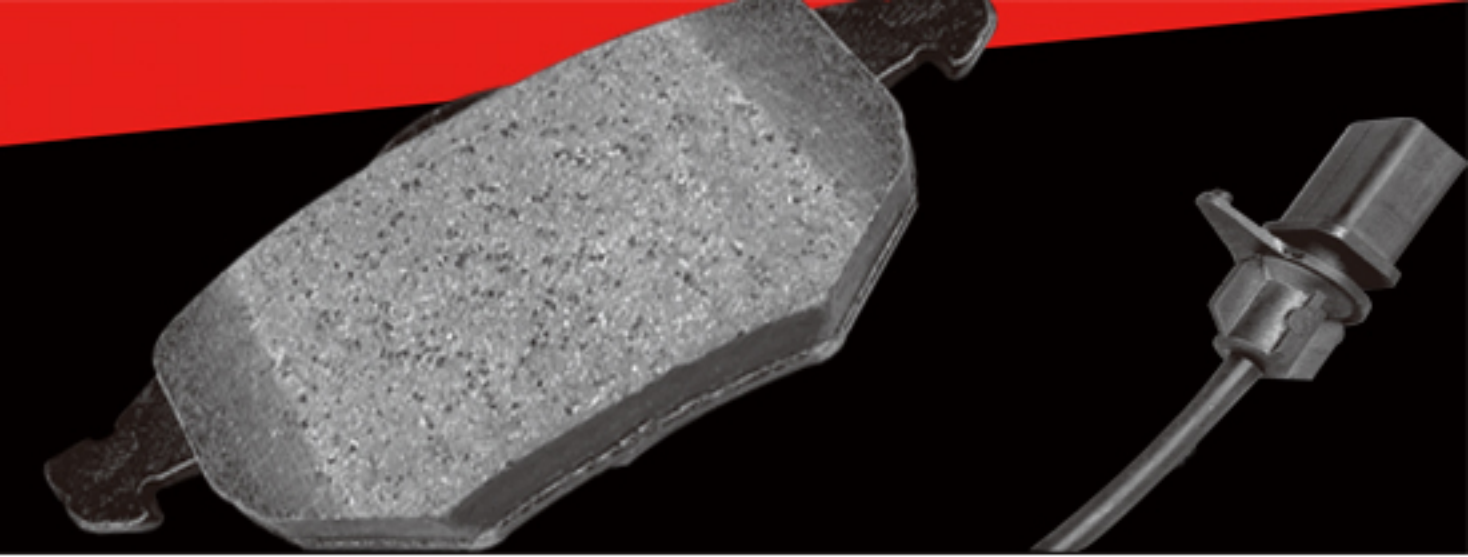
<b>ULI320P</b>	<b>GDB773</b>	<b>D402</b>	<b>ULI321P</b>	<b>GDB737</b>	
<p>KIA Pride 5/91-5/01</p> <p>X:78.8 Y:(62.5) Z:14.2    2pcs  X:78.8 Y:(63.5) Z:14.2    2pcs</p>			<p>KIA Besta 7/92-10/97</p> <p>X:130.0 Y:(52.0) Z:15.0    2pcs</p>		
<b>ULI322P</b>	<b>GDB3285</b>		<b>ULI323P</b>	<b>GDB3283</b>	
<p>KIA Shumall 4/01&gt;</p> <p>X:120.0 Y:(61.5) Z:16.5    2pcs</p>			<p>KIA Magentis 3/01&gt;</p> <p>X:135.0 Y:(55.5) Z:17.5    2pcs</p>		
<b>ULI324P</b>	<b>GDB3263</b>		<b>ULI325P</b>	<b>GDB3262</b>	
<p>KIA Pregio 2/97-12/98</p> <p>X:154.0 Y:(58.8) Z:17.2    2pcs</p>			<p>KIA Rio 7/00</p> <p>X:91.8 Y:(64.5) Z:15.5    2pcs</p>		



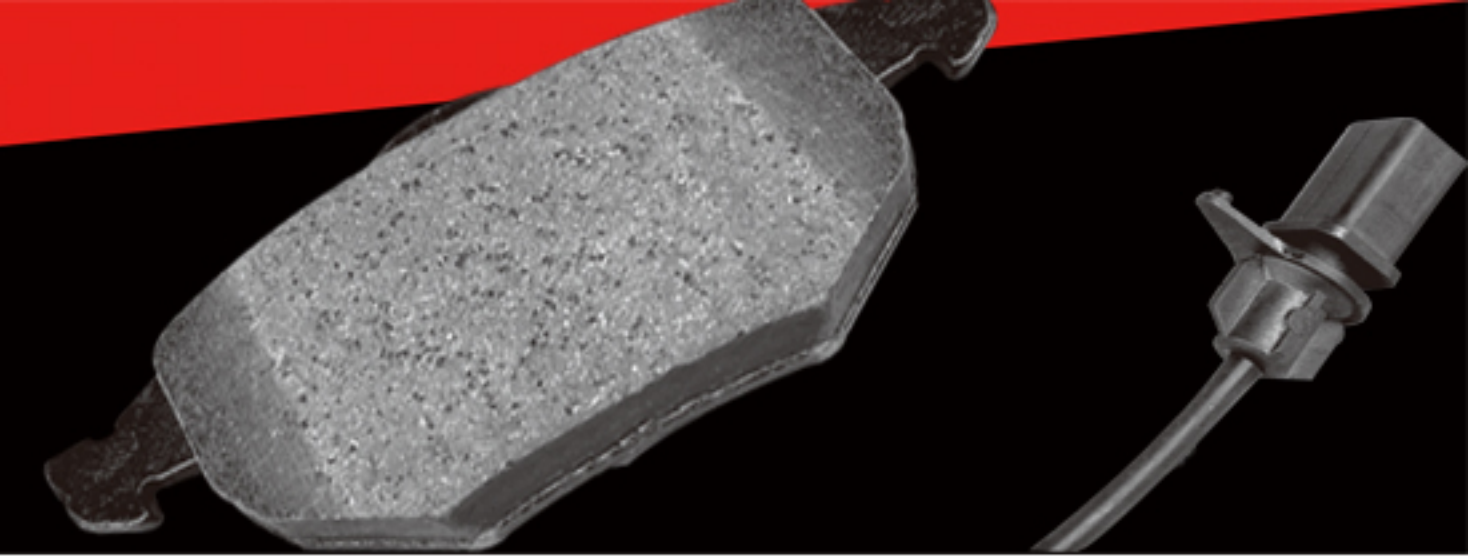
<b>ULI326P</b>	<b>GDB3261</b>		<b>ULI327P</b>	<b>GDB3260</b>	
<p>KIA Pregio 1/99</p> <p>X:154.0 Y:(55.3) Z:16.5 2pcs X:154.0 Y:(55.3) Z:15.7 2pcs</p>			<p>KIA Joice 10/99</p> <p>X:103.3 Y:(39.3) Z:15.6 2pcs</p>		
<b>ULI328P</b>	<b>GDB3259</b>		<b>ULI329P</b>	<b>GDB3245</b>	
<p>KIA Joice 10/99&gt;</p> <p>X:137.0 Y:(53.0) Z:16.0 2pcs X:78.2 Y:(66.2) Z:16.0 2pcs</p>			<p>KIA Carens 7/99&gt;</p> <p>X:129.0 Y:(51.5) Z:16.5 2pcs</p>		
<b>ULI3330P</b>	<b>GDB3241</b>	<b>D774</b>	<b>ULI3331P</b>	<b>GDB3224</b>	<b>D766</b>
<p>KIA Retona 1/99&gt;</p> <p>X:140.0 Y:(53.0) Z:16.0 2pcs</p>			<p>KIA Mentor 6/94-3/01</p> <p>X:151.4 Y:(48.4) Z:17.2 2pcs X:151.4 Y:(48.4) Z:16.0 2pcs</p>		



<b>ULI332P</b>	<b>GDB3203</b>	<b>D775</b>	<b>ULI333P</b>	<b>GDB3173</b>	
<p>KIA Clarus 2/96-10/00</p>  <p>X:98.8 Y:(41.7) Z:13.0    2pcs</p>			<p>KIA Clarus 2/96-2/99</p>  <p>X:151.3 Y:(61.5) Z:18.9    2pcs</p>		
<b>ULI334P</b>	<b>GDB3123</b>	<b>D719</b>	<b>ULI335P</b>	<b>GDB3096</b>	<b>D649</b>
<p>KIA Retona 10/95-8/97</p>  <p>X:165.0 Y:(49.1) Z:19.0    2pcs X:172.5 Y:(65.8) Z:17.0    2pcs</p>			<p>KIA Mentor 5/94-5/96</p>  <p>X:151.4 Y:(47.85) Z:18.0    2pcs</p>		

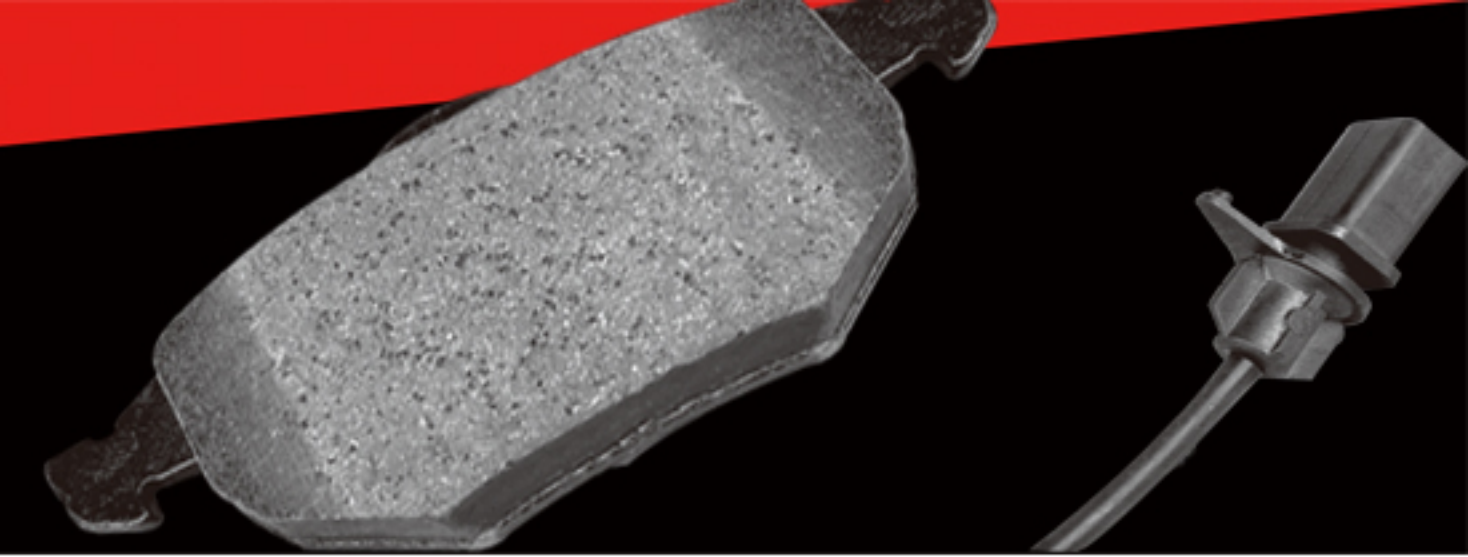


<b>ULI336P</b> <b>GDB100</b>		<b>ULI337P</b> <b>GDB902</b>	
<p>AUDI 100 Quattro 10/90-7/93</p> <p>X: 100.0 Y:(61.0) Z:15.5    2pcs  X: 107.2 Y:(66.0) Z:16.5    2pcs</p>		<p>AUDI 80 8/92-7/93</p> <p>X: 119.3 Y:(69.6) Z:19.4    2pcs</p>	
<b>ULI338P</b> <b>GDB826</b> <b>D227</b>		<b>ULI339P</b> <b>GDB816</b> <b>D419</b>	
<p>AUDI 200 10/79-7/83</p> <p>X: 119.3 Y:(69.6) Z:15.0    2pcs</p>		<p>AUDI 100 8/86-11/90</p> <p>X: 144.7 Y:(67.0) Z:19.0    2pcs</p>	
<b>ULI340P</b> <b>GDB815</b> <b>D419</b>		<b>ULI341P</b> <b>GDB663</b> <b>D96</b>	
<p>AUDI 80 9/91-1/96</p> <p>X: 144.7 Y:(67.0) Z:19.0    2pcs</p>		<p>AUDI 80 5/72-7/81</p> <p>X: 144.7 Y:(67.0) Z:19.0    2pcs</p>	

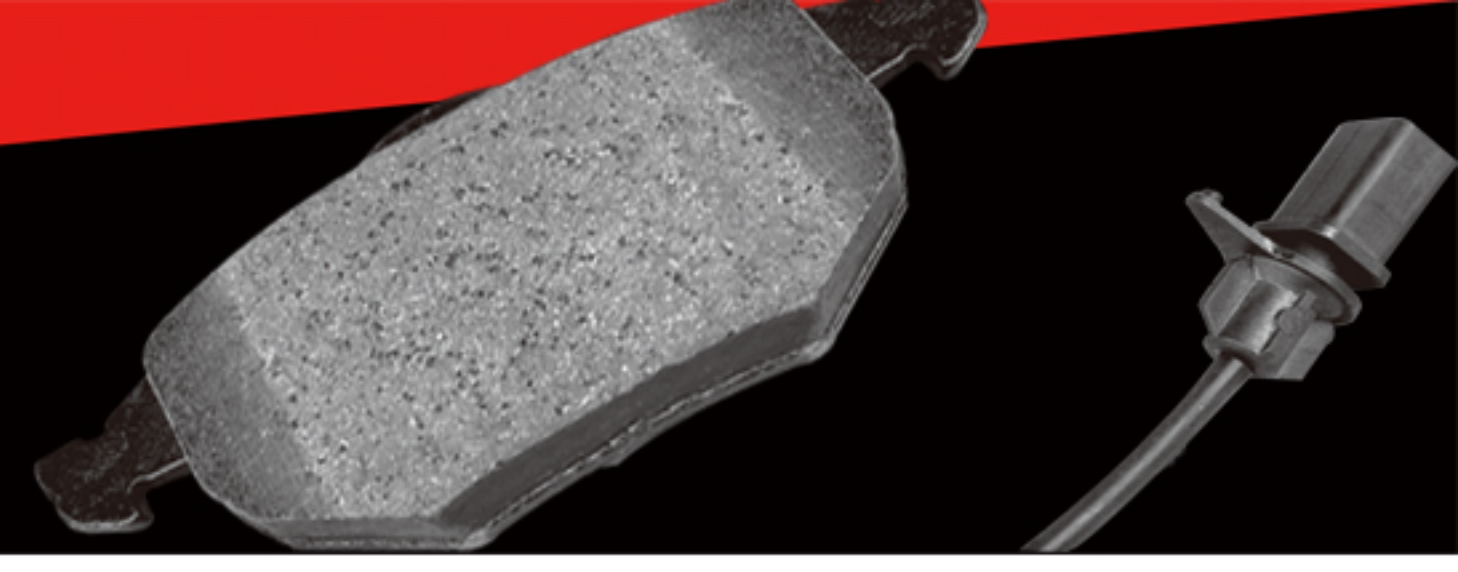


<p><b>ULI342P</b></p> <p>AUDI 50 8/74-12/78</p> <p>X: 61.7 Y:(56.5) Z:15.3 2pcs</p>	<p><b>GDB648</b></p> <p><b>D96</b></p>	<p><b>ULI343P</b></p> <p>AUDI 100 6/76-7/82</p> <p>X: 104.4 Y:(66.5) Z:19.5 2pcs</p>	<p><b>GDB628</b></p> <p><b>D147</b></p>
<p><b>ULI344P</b></p> <p>AUDI 80 Quattro 8/82-7/84</p> <p>X: 119.3 Y:(69.6) Z:16.0 2pcs</p>	<p><b>GDB430</b></p> <p><b>D227</b></p>	<p><b>ULI345P</b></p> <p>AUDI 100 9/80-7/91</p> <p>X: 119.3 Y:(69.6) Z:15.0 2pcs</p>	<p><b>GDB404</b></p> <p><b>D227</b></p>
<p><b>ULI346P</b></p> <p>AUDI 80 6/84-8/86</p> <p>X: 104.3 Y:(66.5) Z:15.0 2pcs</p>	<p><b>GDB403</b></p> <p><b>D147</b></p>	<p><b>ULI347P</b></p> <p>AUDI 100 4/72-8/74</p> <p>X: 76.3 Y:(71.4) Z:17.0 2pcs</p>	<p><b>GDB136</b></p> <p><b>D99</b></p>



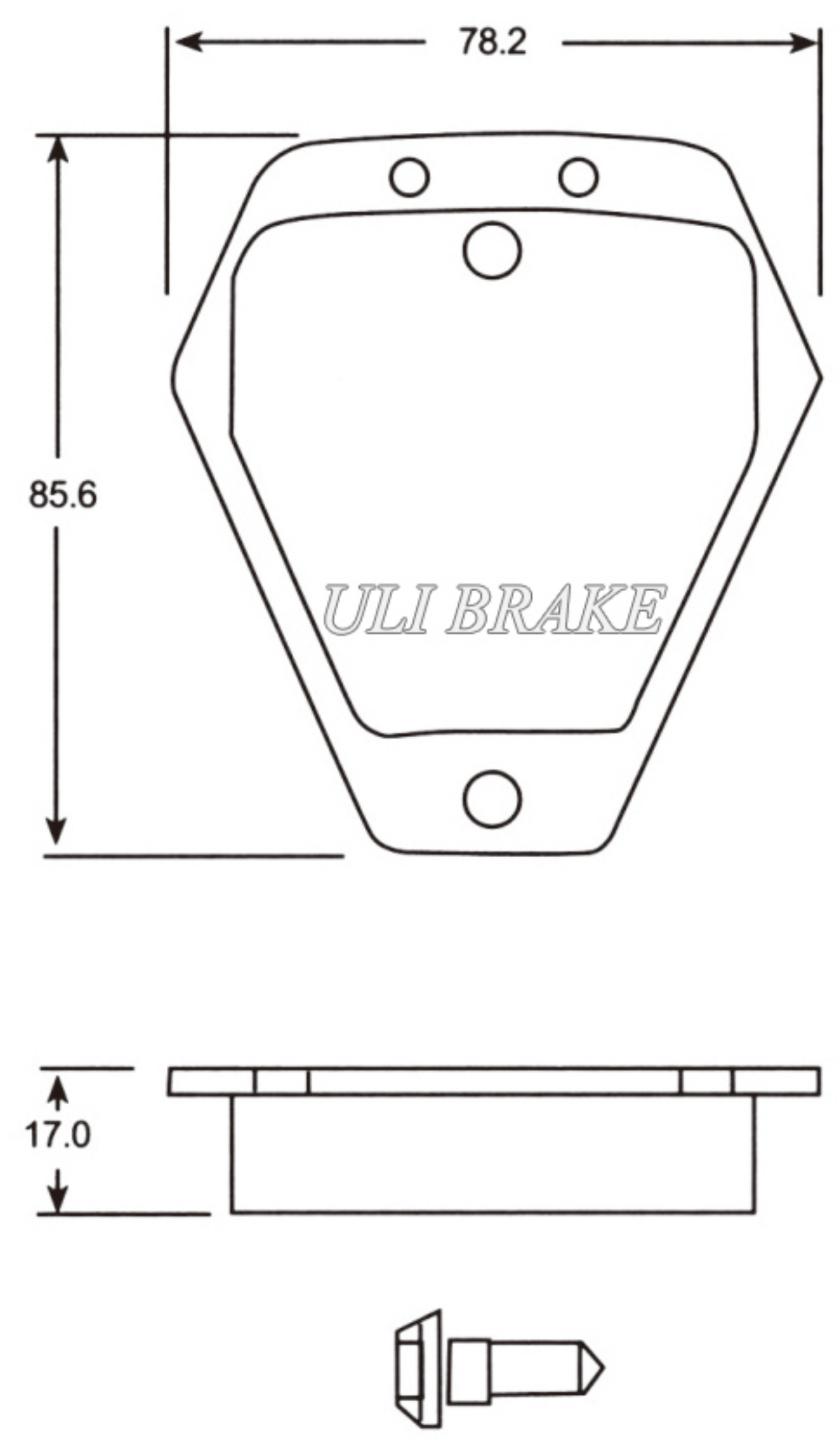
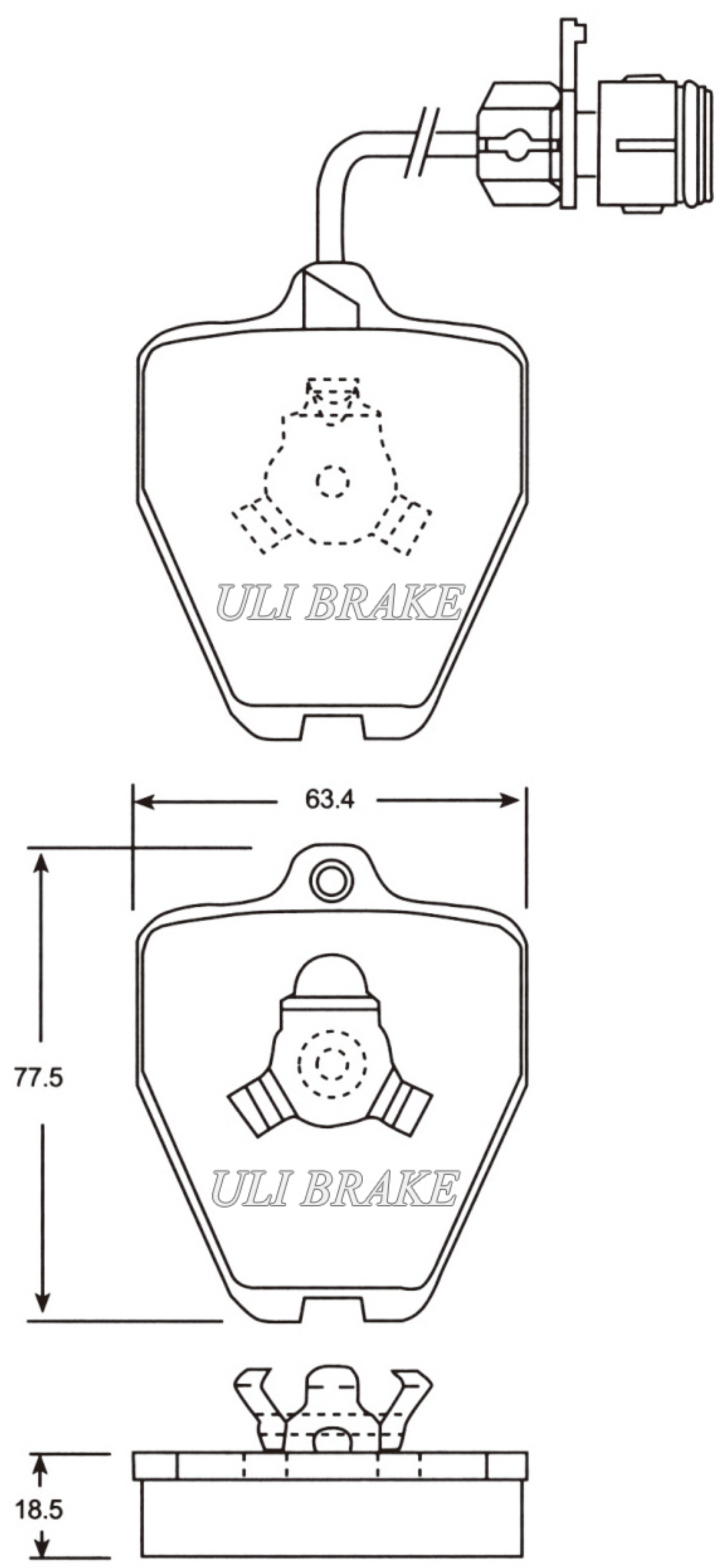


ULI348P	GDB1357	D768	ULI349P	GDB1355	D394
<p>AUDI A3 7/96-3/99</p> <p>X: 146.0 Y:(54.7) Z:19.8 2pcs</p>			<p>AUDI 100 1/98-11/90</p> <p>X: 156.4 Y:(63.5) Z:12.5 2pcs</p>		
<p><b>ULI350P</b>     <b>GDB1323</b></p>			<p><b>END022+END023</b></p>		
<p>AUDI S4 Quattro 8/97-2/99</p> <p>X: 63.4 Y:(77.5) Z:18.5 2pcs     X: 76.2 Y:(85.6) Z:18.5 2pcs</p>					



<b>ULI351P</b>	<b>GDB1329</b>	<b>END022+END023</b>		
----------------	----------------	----------------------	--	--

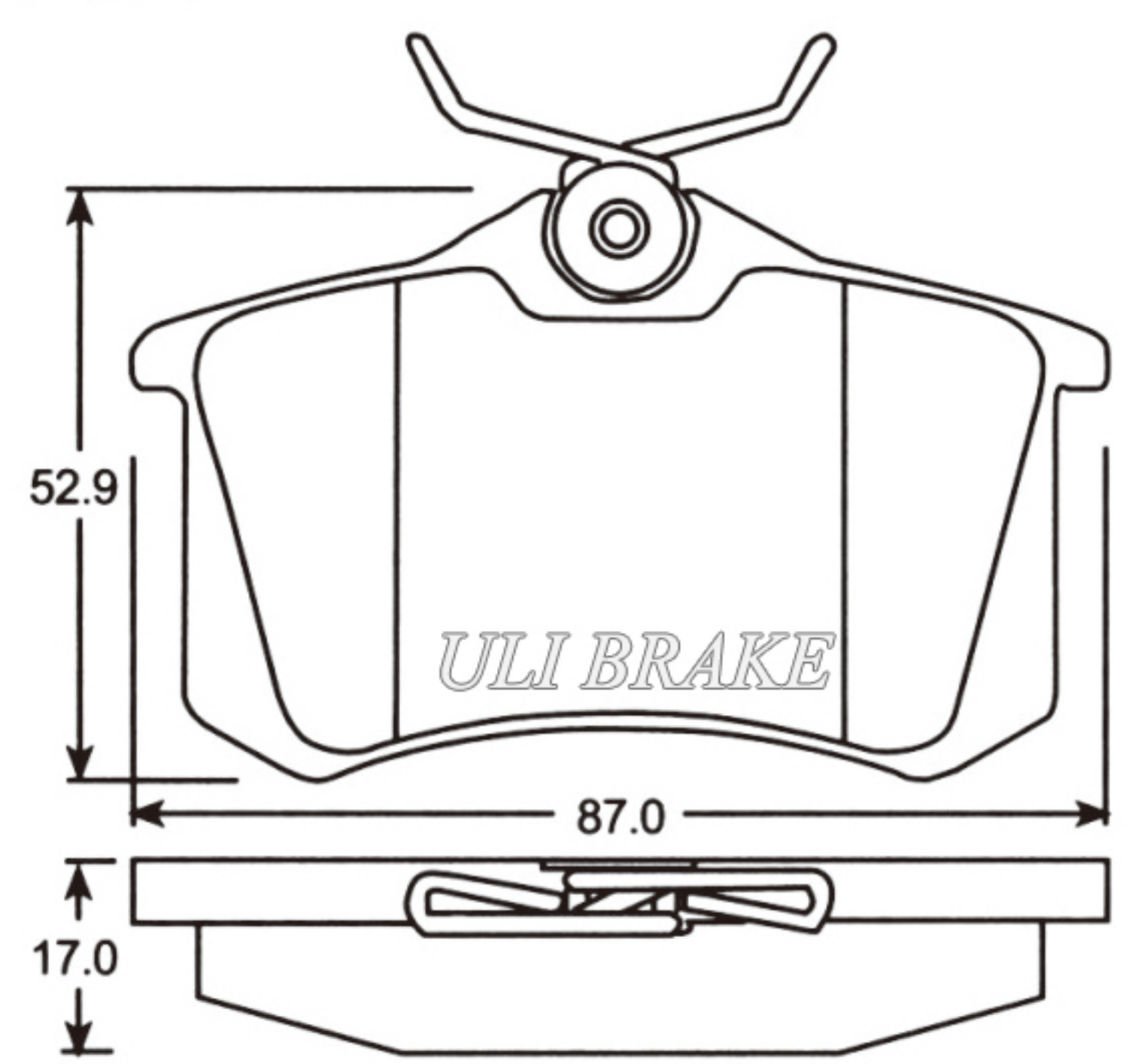
AUDI S4 Quattro 8/97-2/99



X: 63.4 Y:(77.5) Z:18.5 2pcs  
 X: 78.2 Y:(85.6) Z:17.0 2pcs

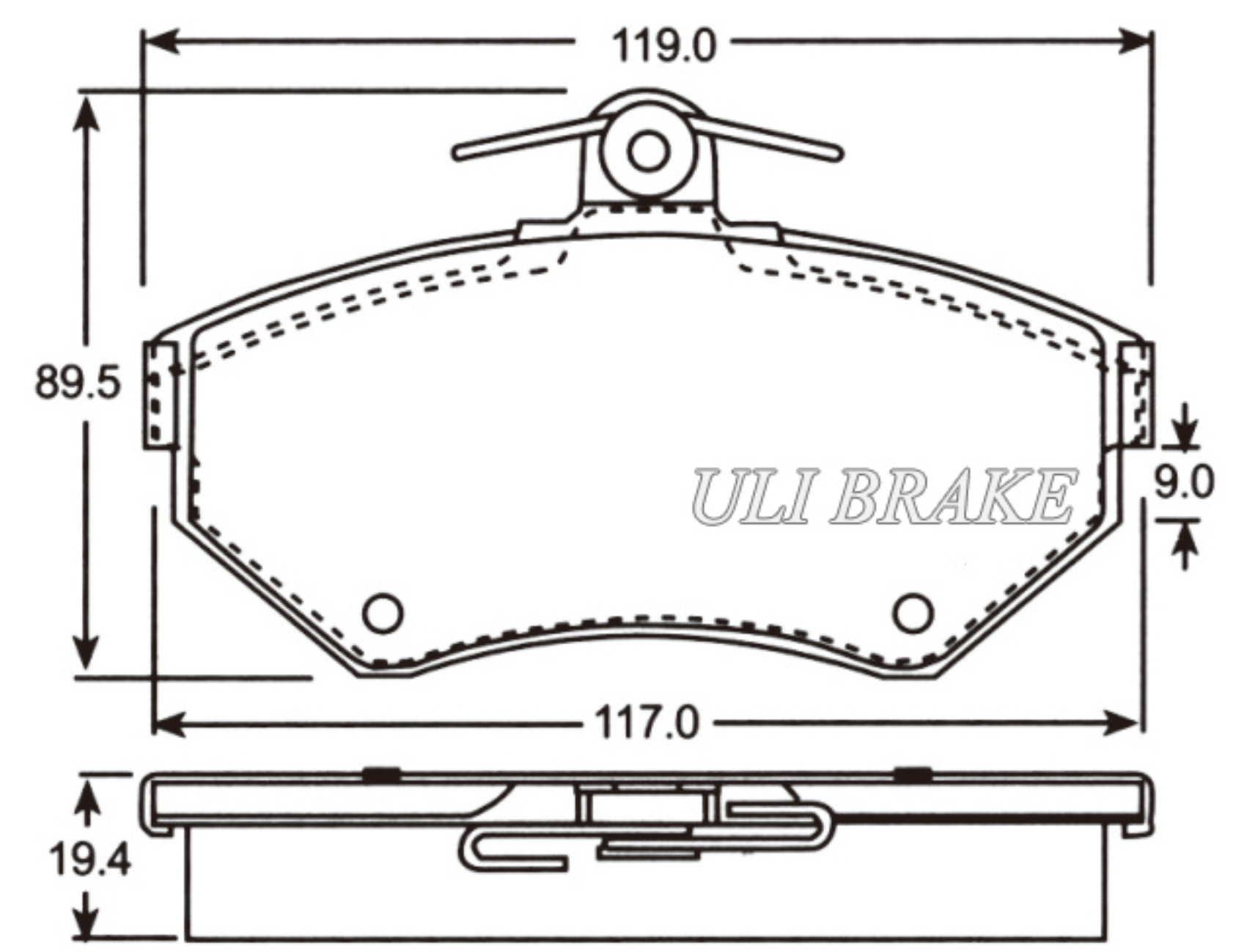
<b>ULI352P</b>	<b>GDB1330</b>	<b>D340</b>	<b>ULI353P</b>	<b>GDB1266</b>	<b>D704</b>
----------------	----------------	-------------	----------------	----------------	-------------

AUDI A3 7/96>

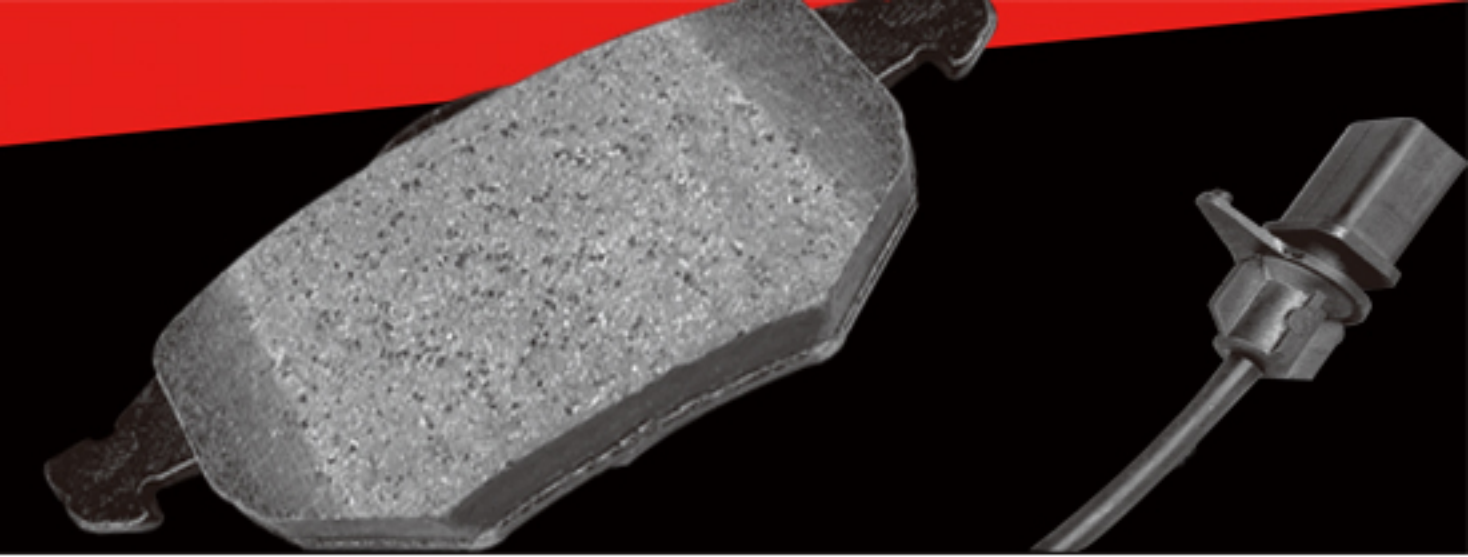


X: 87.0 Y:(52.9) Z:17.0 2pcs

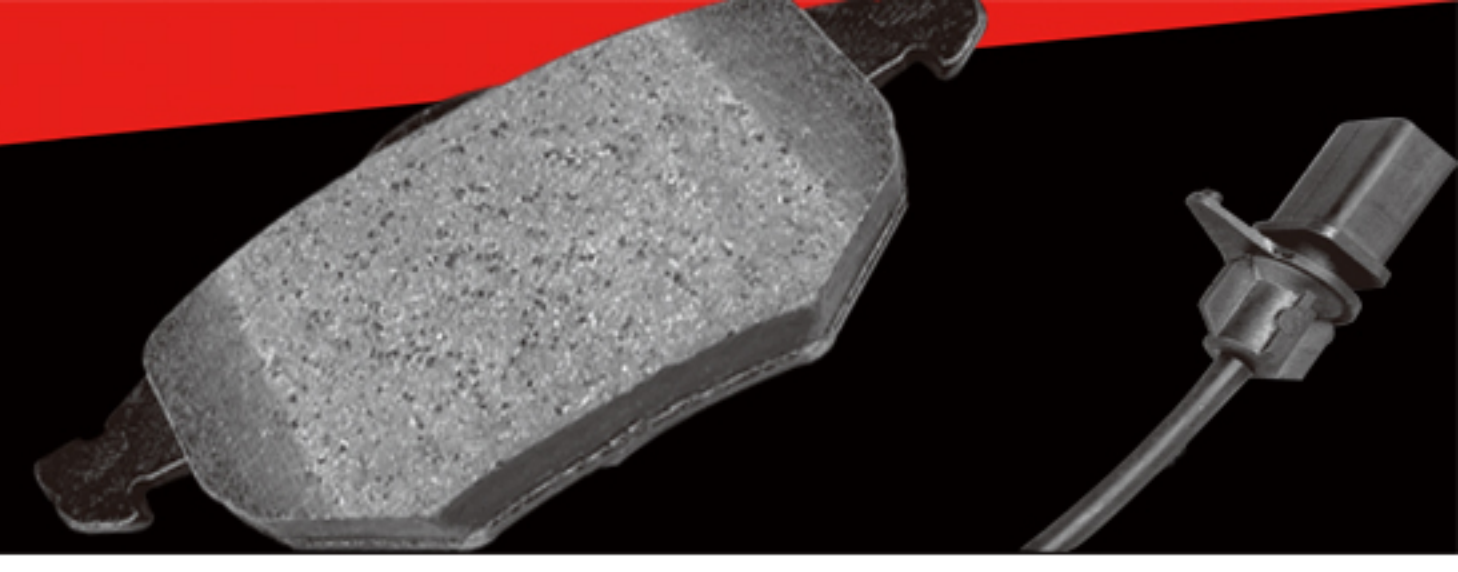
AUDI A4 8/97>



X: 119.0 Y:(89.5) Z:19.4 2pcs

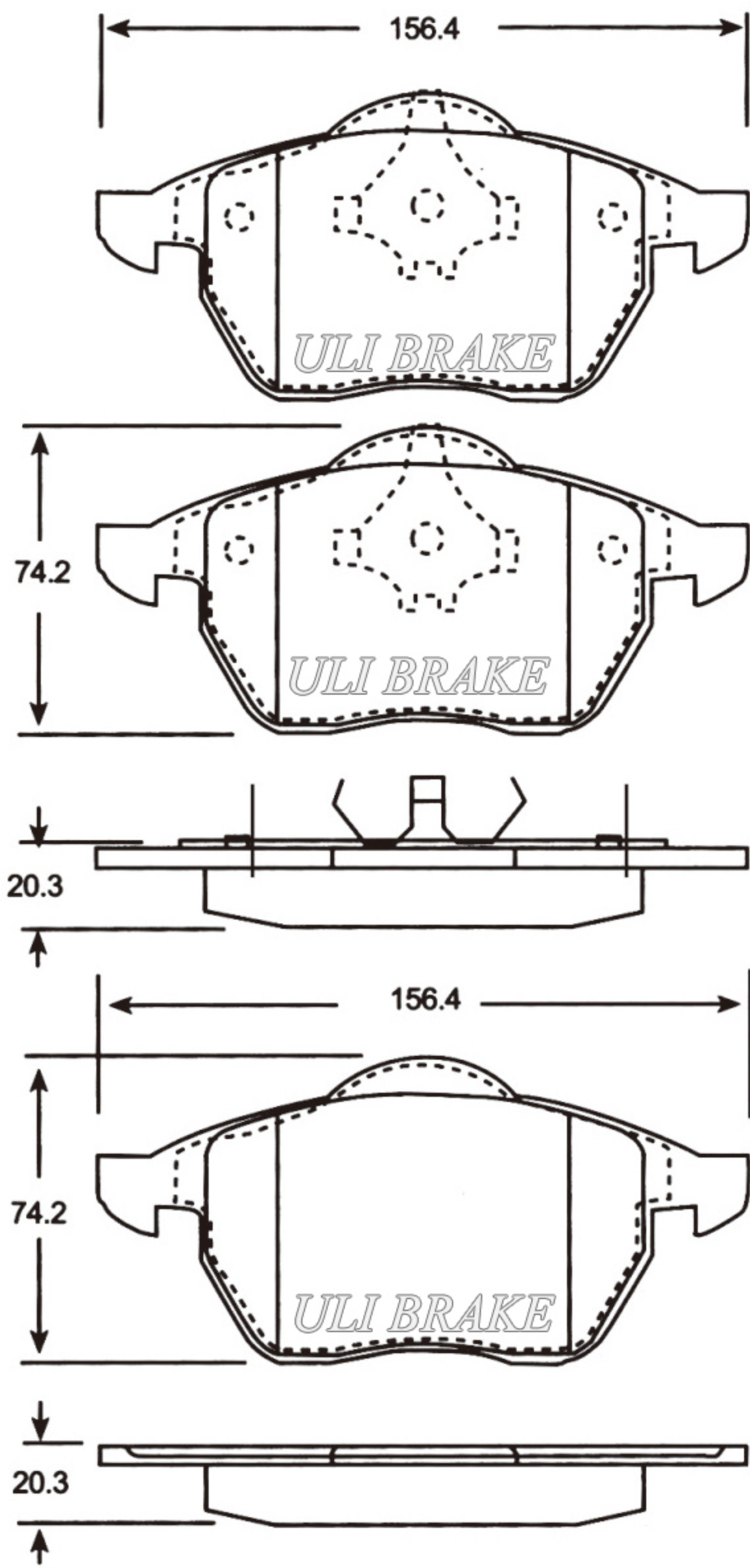


ULI354P	GDB1307	D555	ULI355P	GDB1375	D836
<p>AUDI A4 3/99&gt;</p> <p>X: 106.4 Y:(71.2) Z:20.9 2pcs X: 156.4 Y:(74.2) Z:16.5 2pcs</p>			<p>AUDI A3 7/96-3/99</p> <p>X: 156.4 Y:(74.2) Z:20.3 2pcs</p>		
<p>AUDI A4 10/00&gt;</p> <p>X: 87.0 Y:(52.9) Z:16.0 2pcs</p>			<p>AUDI A4 8/97&gt;</p> <p>X: 87.0 Y:(52.9) Z:17.0 2pcs</p>		



**ULI358P**      **GDB1200**      **D836**

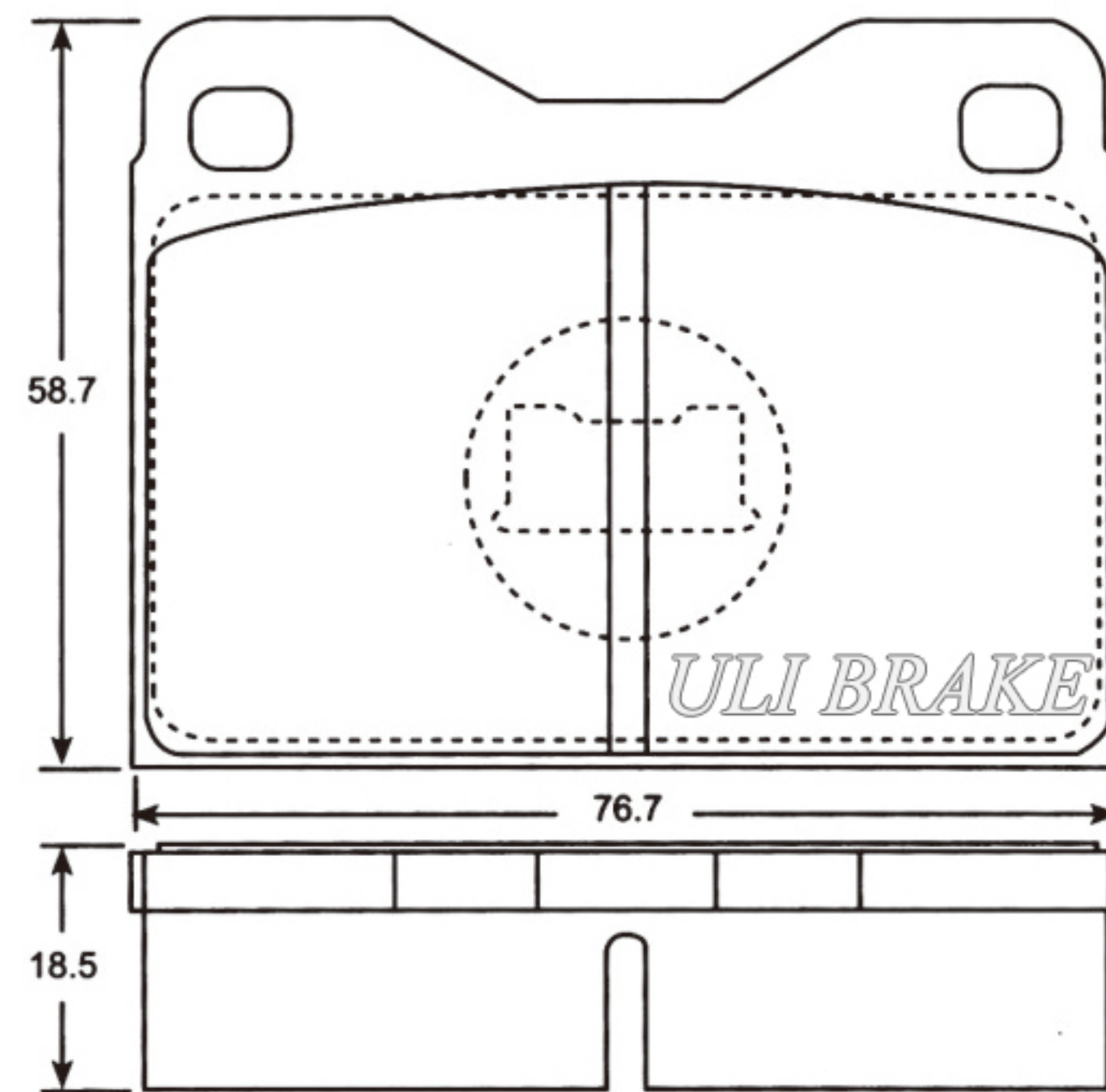
AUDI A4 10/94-2/99>



X: 156.4 Y:(74.2) Z:20.3 2pcs

**ULI359P**      **GDB279**      **D111**

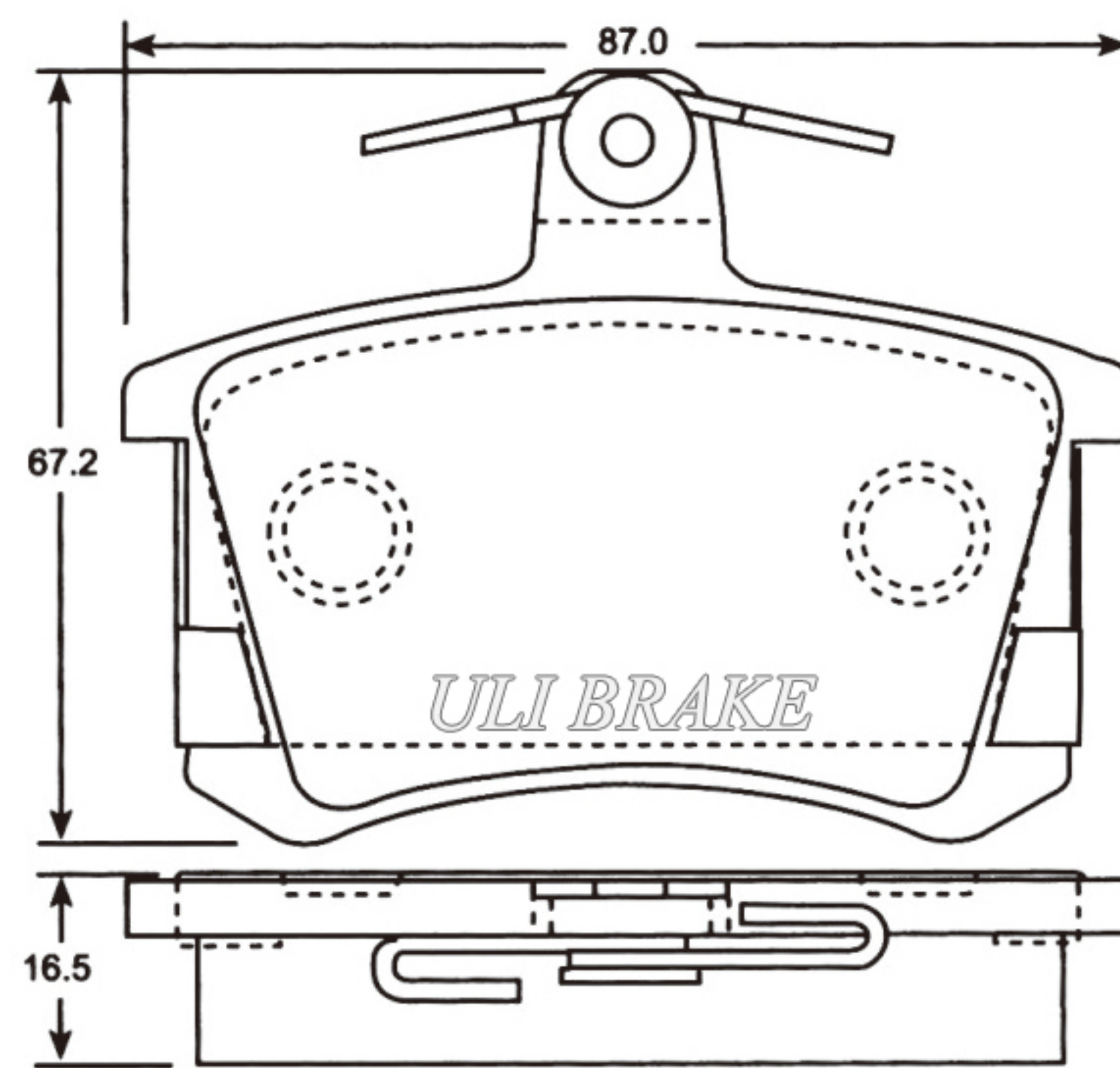
AUDI 100 8/74-7/81



X: 76.7 Y:(58.7) Z:18.5 2pcs

**ULI360P**      **GDB1163**      **D228**

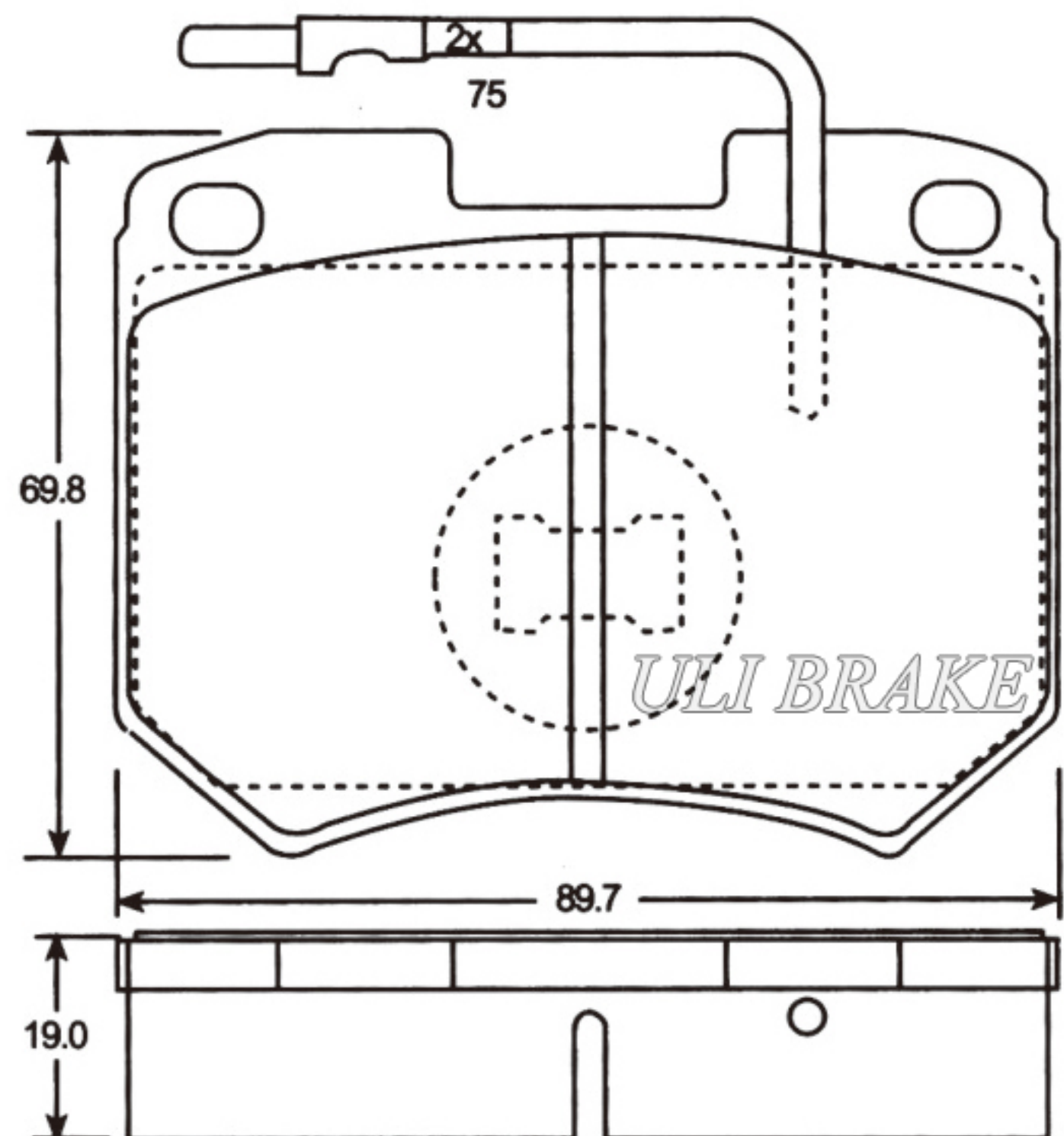
AUDI 80 9/86-7/96



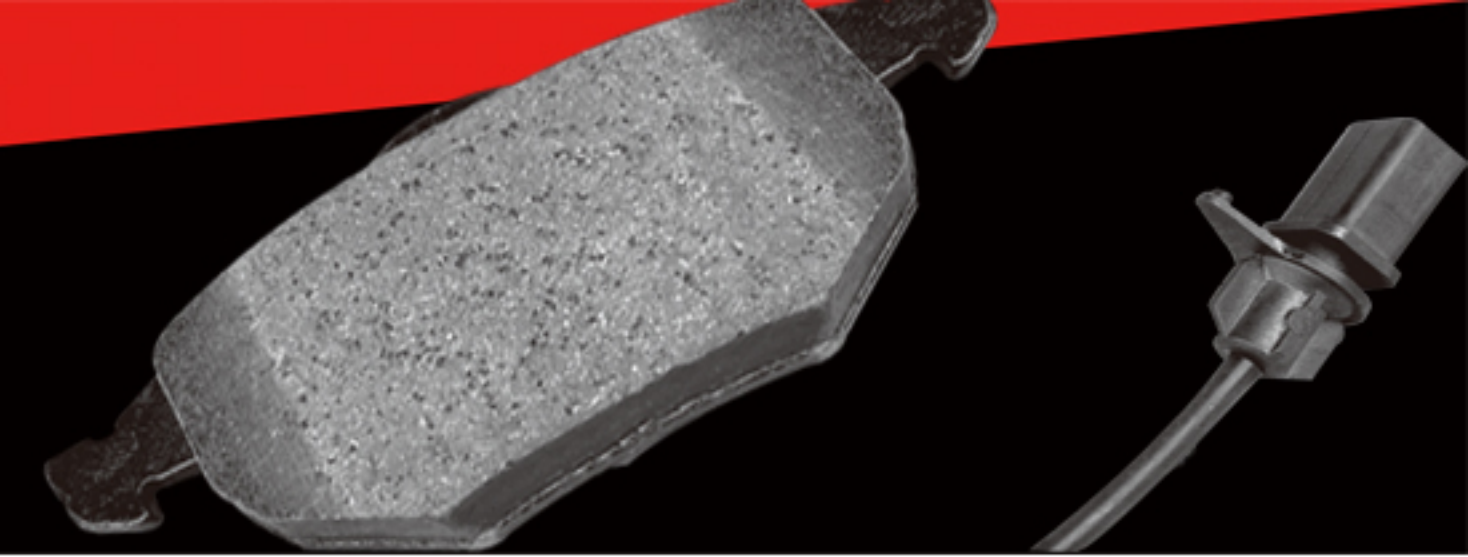
X: 87.0 Y:(67.2) Z:16.5 2pcs

**ULI361P**      **GDB256**

AUDI 100 6/76-8/80



X: 89.7 Y:(69.8) Z:19.0 2pcs

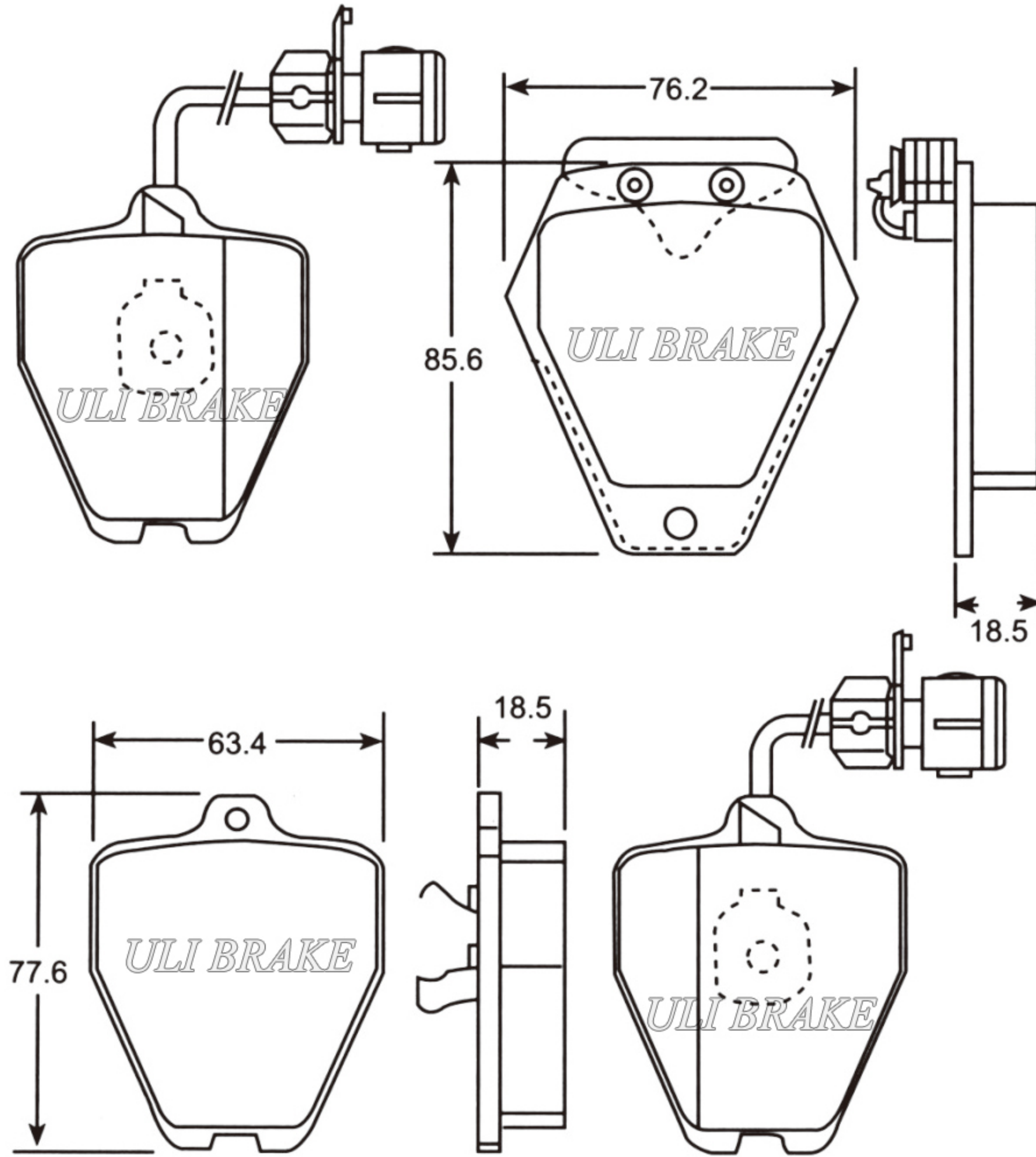


## ULI362P

**GDB1162**

**ENG022+ENG023**

AUDI A8 6/94-9/98



X: 76.2/63.4 Y:(85.6) Z:18.5 2pcs

X: 63.4 Y:(77.6) Z:18.5 2pcs

## ULI363P

**GDB1386**

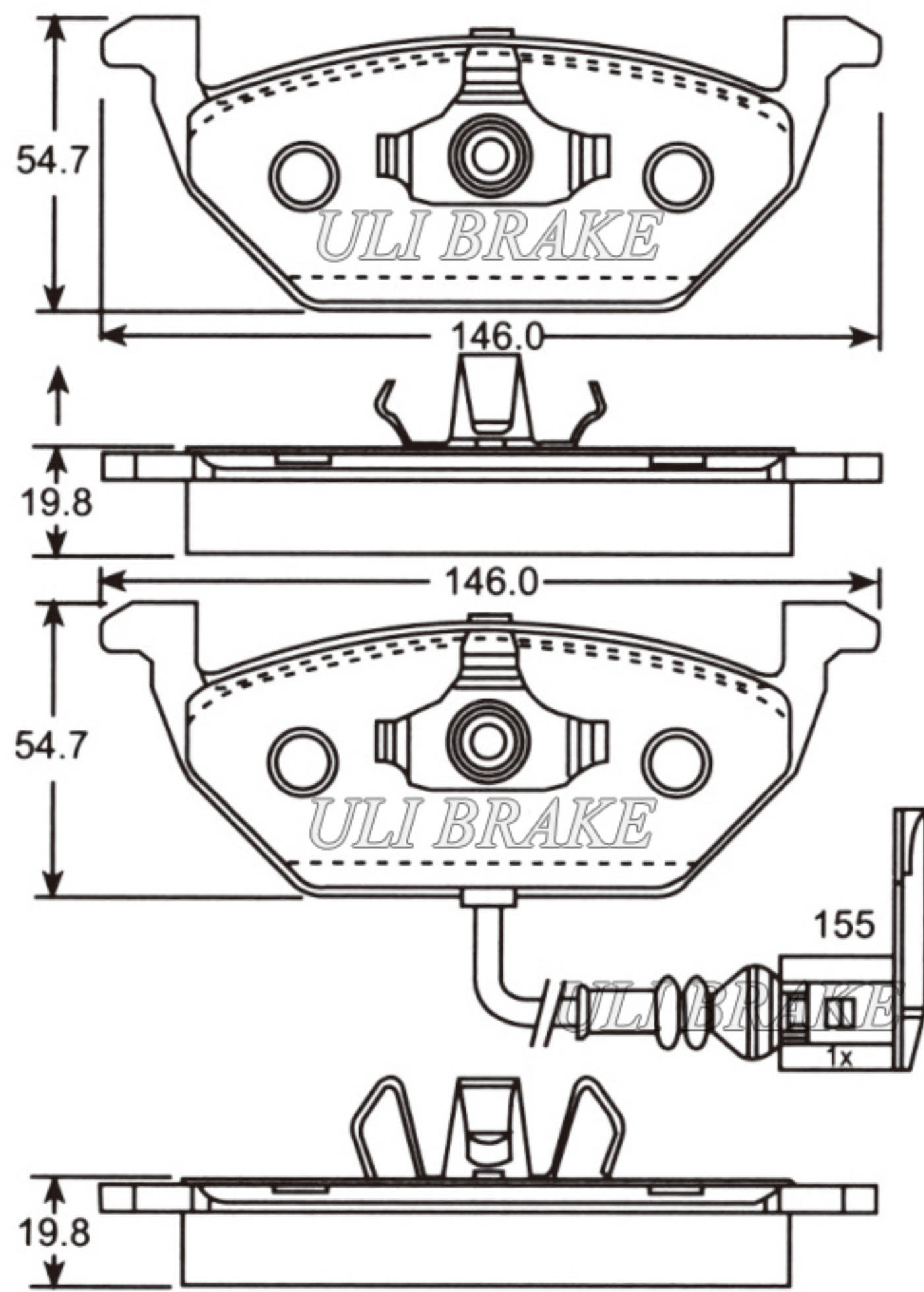
**D768**

## ULI364P

**GDB1381**

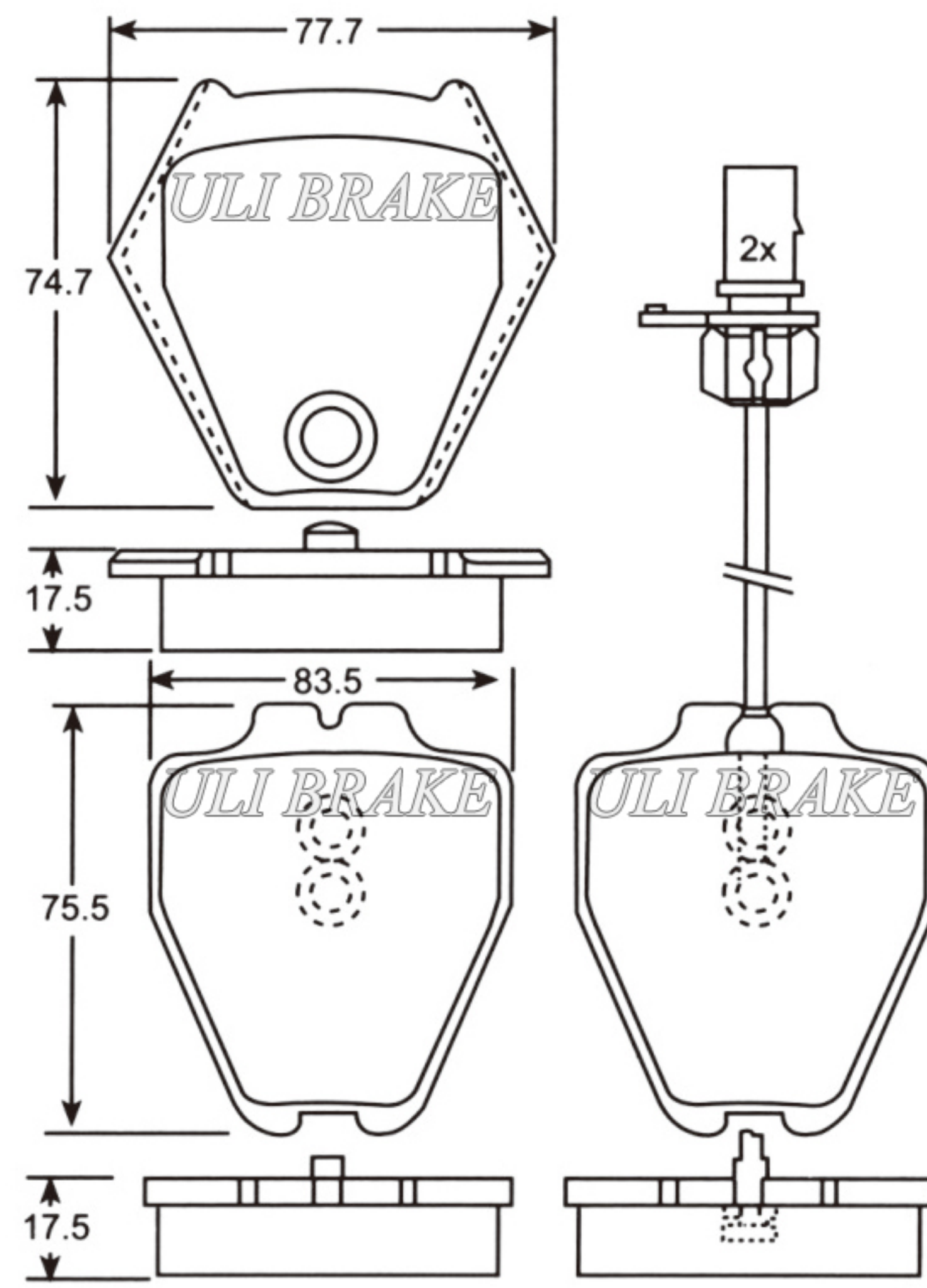
**ENG24+25**

AUDI A3 4/99>

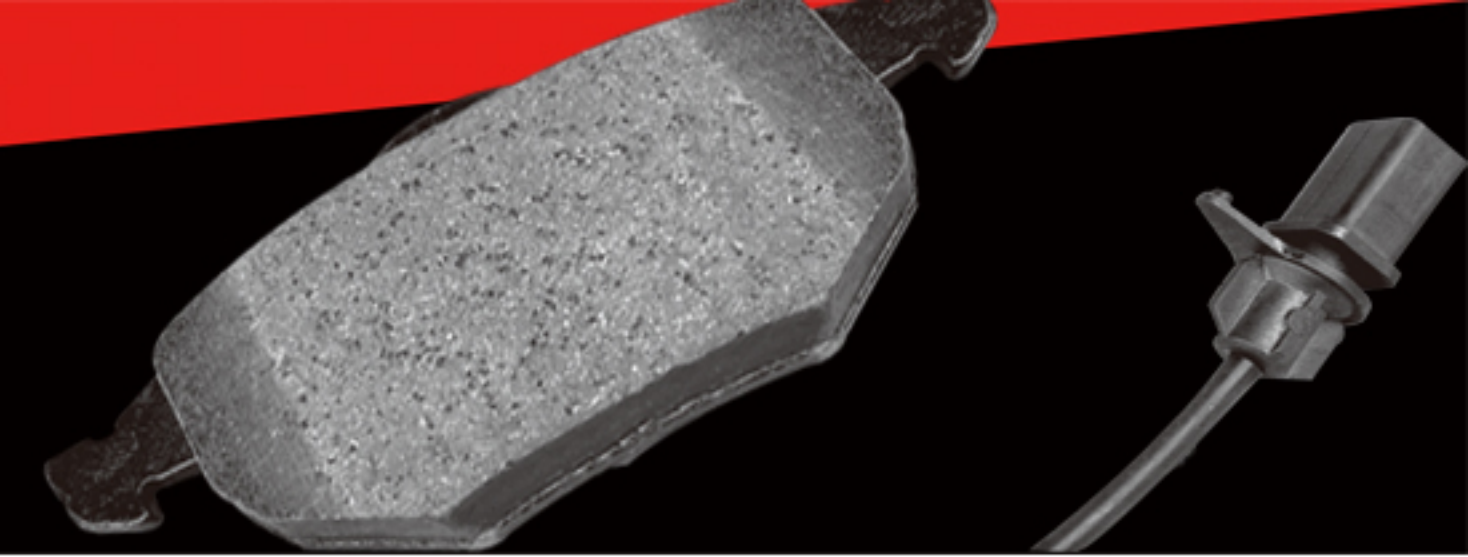


X: 146.0 Y:(54.7) Z:19.8 2pcs

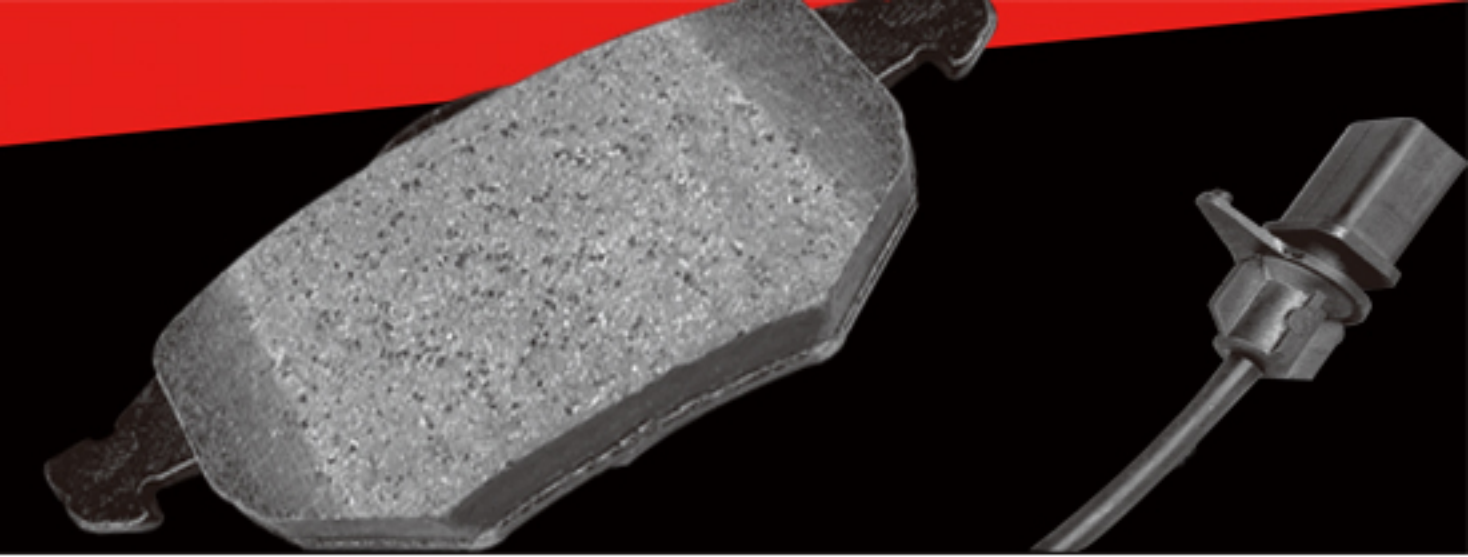
AUDI A61/99-8/00



X: 77.7 Y:(74.7) Z:17.5 2pcs  
X: 83.5 Y:(75.5) Z:17.5 2pcs



<b>ULI365P</b>	<b>GDB1475</b>	<b>D694</b>	<b>ULI366P</b>	<b>GDB1474</b>	<b>D694</b>
<p>AUDI A2 11/01&gt;</p> <p style="text-align: center;"><i>ULI BRAKE</i></p> <p style="text-align: center;">X: 78.2 Y:(66.2) Z:15.1      2pcs</p>			<p>AUDI A2 3/01&gt;</p> <p style="text-align: center;"><i>ULI BRAKE</i></p> <p style="text-align: center;">X: 78.2 Y:(66.2) Z:15.1      2pcs</p>		
<p><b>ULI367P</b>      <b>GDB1372</b>      <b>D340</b></p> <p>AUDI A8 10/98&gt;</p> <p style="text-align: center;"><i>ULI BRAKE</i></p> <p style="text-align: center;">X: 87.0 Y:(52.9) Z:17.0      2pcs</p>			<p><b>ULI368P</b>      <b>GDB112</b>      <b>D108</b></p> <p>AUDI 100 9/68-3/72</p> <p style="text-align: center;"><i>ULI BRAKE</i></p> <p style="text-align: center;">X: 76.7 Y:(58.7) Z:15.0      2pcs</p>		



<b>ULI369P</b>	<b>GDB1403</b>	<b>D836</b>	<b>ULI370P</b>	<b>GDB1371</b>	<b>END24+25</b>
----------------	----------------	-------------	----------------	----------------	-----------------

AUDI A3 4/99-8/00

*ULI BRAKE*

X: 156.4 Y:(74.2) Z:20.3      2pcs

AUDI A8 10/98>

*ULI BRAKE*

X: 3.5 Y:(75.5) Z:17.5      2pcs  
X: 77.7 Y:(75.5) Z:17.5      2pcs

<b>ULI371P</b>	<b>GDB1044</b>	<b>D696</b>	<b>ULI372P</b>	<b>GDB1366</b>	<b>D706</b>
----------------	----------------	-------------	----------------	----------------	-------------

AUDI 8/92-7/96>

*ULI BRAKE*

X: 119.3 Y:(69.6) Z:16.0      2pcs

AUDI A4 3/99>

*ULI BRAKE*

X: 119.0 Y:(69.5) Z:19.4      2pcs

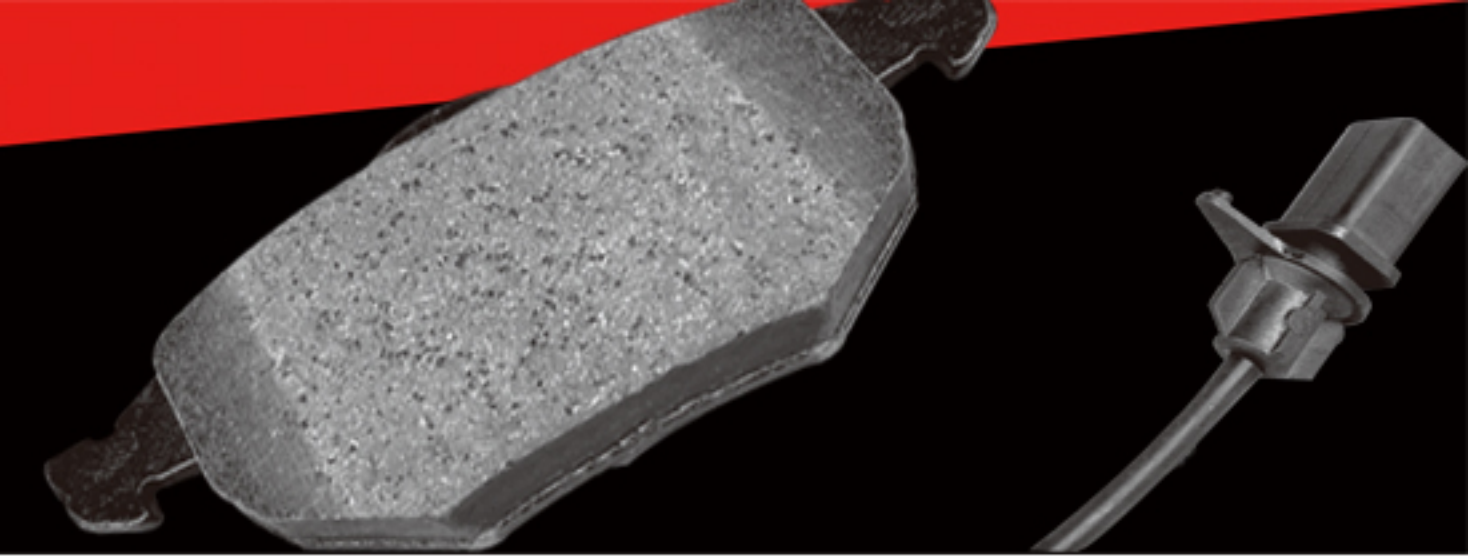


ULI373P	GDB1451	END022+023	ULI374P	GDB1422	D768
<p>AUDI A6 11/97-12/98&gt;</p> <p>X: 70.2 Y:(85.0) Z:17.0      2pcs  X: 63.4 Y:(77.5) Z:18.5      2pcs</p>			<p>AUDI A2 3/00&gt;</p> <p>X: 145.0 Y:(54.7) Z:19.3      2pcs</p>		
ULI375P	GDB1417	D340	ULI376P	GDB1057	D696
<p>AUDI RS4 Quattro 10/99-10/01&gt;</p> <p>X: 87.0 Y:(52.8) Z:17.0      2pcs</p>			<p>AUDI 80 9/91-7/92</p> <p>X: 119.3 Y:(69.6) Z:12.0      2pcs</p>		
ULI377P	GDB1049	D836			
<p>AUDI 100 12/90-7/94</p> <p>X: 156.4 Y:(74.2) Z:19.5/20.3      2pcs</p>					

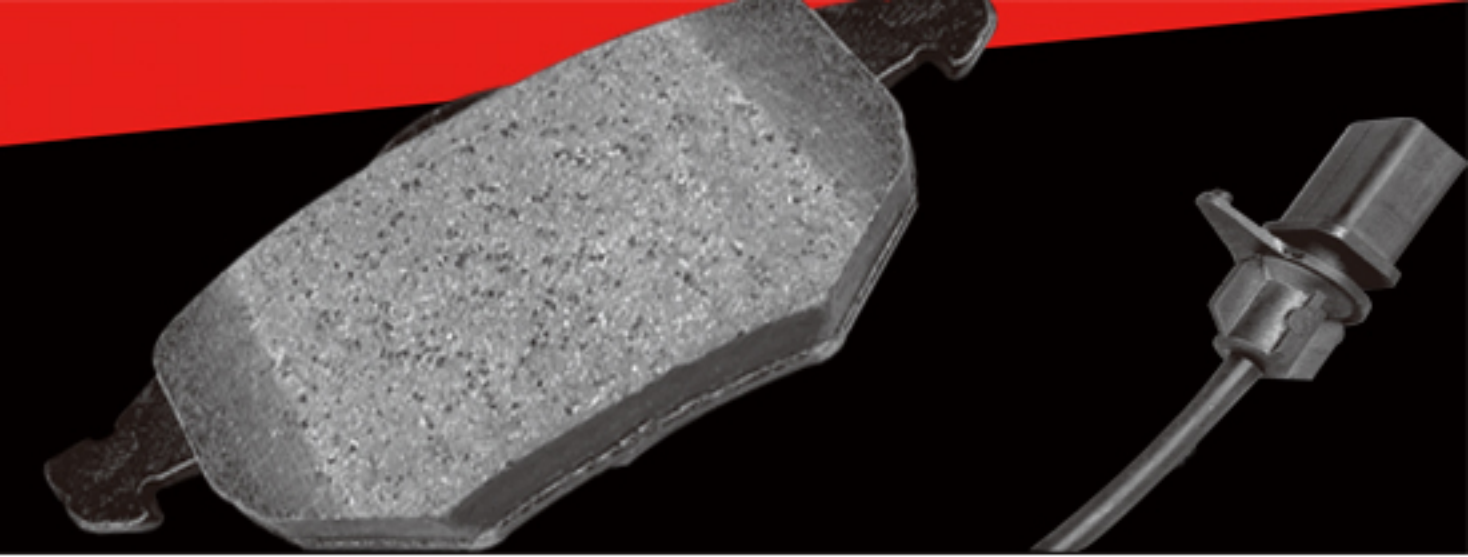




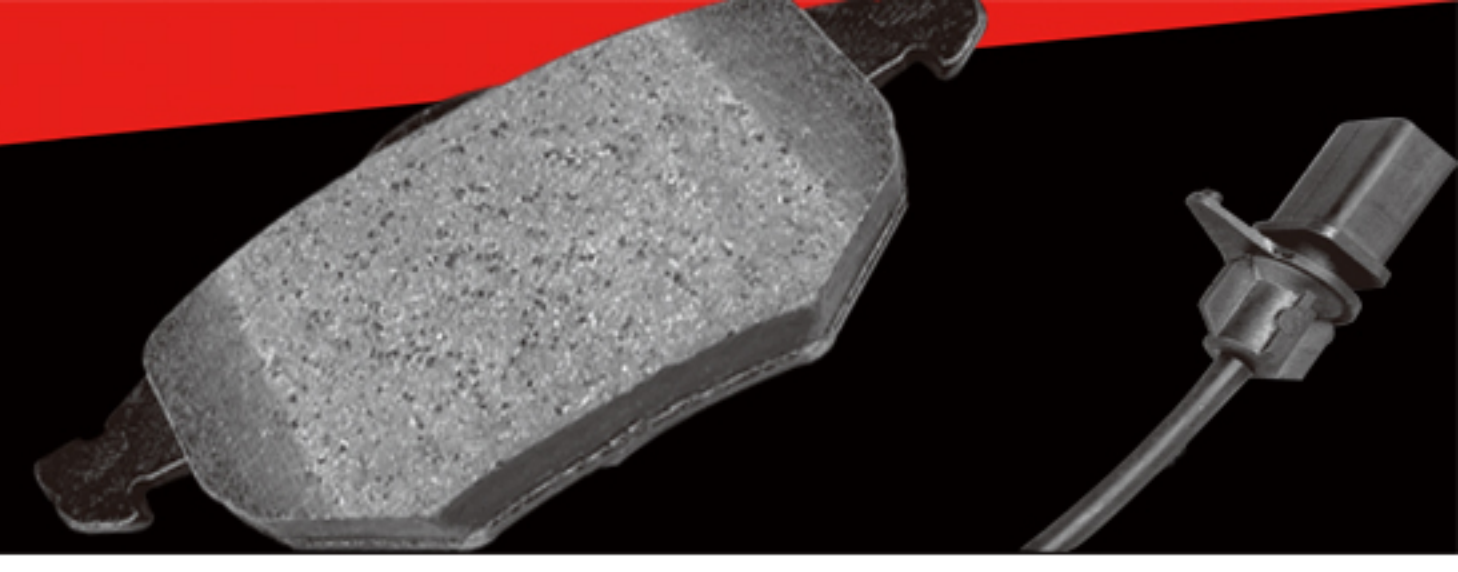
<b>ULI378P</b>	<b>GDB917</b>	<b>D692</b>	<b>ULI379P</b>	<b>GDB916</b>	<b>D725</b>
<p>BMW 518i 4/89-10/95</p> <p>X: 123.1 Y:(44.9) Z:17.0 X: 123.1 Y:(44.9) Z:17.0</p> <p>2pcs 2pcs</p>			<p>BMW 518i 4/89-10/95</p> <p>X: 156.4 Y:(63.5) Z:20.0</p> <p>2pcs</p>		
<b>ULI380P</b>	<b>GDB850</b>	<b>D493</b>	<b>ULI381P</b>	<b>GDB820</b>	<b>D493</b>
<p>BMW 316i 5/87-8/90</p> <p>X: 95.0 Y:(52.1) Z:17.0</p> <p>2pcs</p>			<p>BMW 316 9/82-7/88</p> <p>X: 95.0 Y:(52.1) Z:17.0</p> <p>2pcs</p>		
<b>ULI382P</b>	<b>GDB1343</b>	<b>D692</b>	<b>ULI383P</b>	<b>GDB1348</b>	<b>D781</b>
<p>BMW 318i Copact 10/94-3/98&gt;</p> <p>X: 123.1 Y:(44.9) Z:17.0</p> <p>2pcs</p>			<p>BMW 316i 8/98&gt;</p> <p>X: 150.0 Y:(57.5) Z:17.5 X: 151.5 Y:(57.5) Z:17.5</p> <p>2pcs 2pcs</p>		



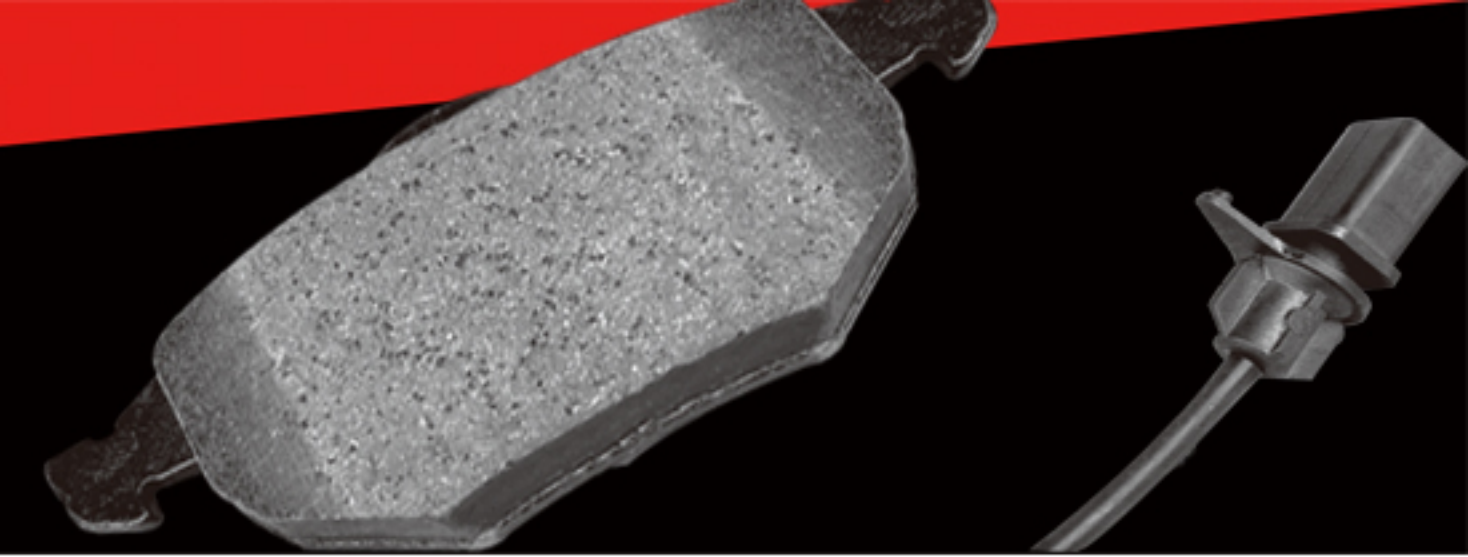
ULI384P	GDB1344	D763	ULI385P	GDB654	D174
<p>BMW 316i 8/98&gt;</p> <p>X: 123.1 Y:(44.9) Z:17.0      2pcs</p>			<p>BMW 315 4/81-12/83&gt;</p> <p>X: 76.7 Y:(65.5) Z:16.5      2pcs</p>		
ULI386P	GDB1304	D683	ULI387P	GDB1285	D682
<p>BMW 330d Touring 8/99&gt;</p> <p>X: 123.1 Y:(59.2) Z:17.0      2pcs</p>			<p>BMW 740d 2/99-5/20</p> <p>X: 194.5 Y:(73.5) Z:20.5      2pcs</p>		
ULI388P	GDB1269	D639	ULI389P	GDB1265	D396
<p>BMW 725d 2/96-5/00</p> <p>X: 120.0 Y:(79.7) Z:17.0      2pcs</p>			<p>BMW 520i 11/95&gt;</p> <p>X: 123.0 Y:(44.9) Z:17.0      2pcs  X: 122.0 Y:(44.9) Z:17.0      2pcs</p>		



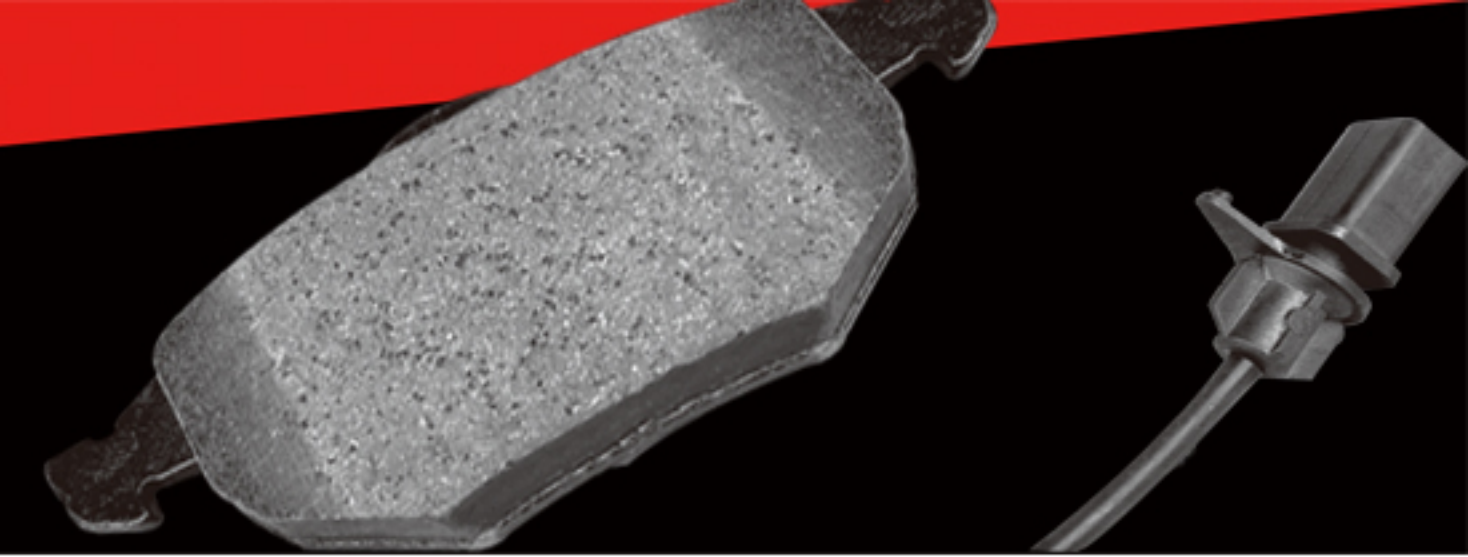
<p><b>ULI390P</b>      <b>GDB1264</b></p> <p>BMW 520i 11/95-10/96&gt;</p> <p>X: 156.4 Y:(63.6) Z:20.0      2pcs</p>	<p><b>ULI391P</b>      <b>GDB1189</b>      <b>D396</b></p> <p>BMW 316i 9/90-1/98&gt;</p> <p>X: 123.1 Y:(44.9) Z:17.0      2pcs</p>
<p><b>ULI392P</b>      <b>GDB1161</b></p> <p>BMW 750i 7/87-5/94</p> <p>X: 99.8 Y:(83.0) Z:18.0      2pcs</p>	<p><b>ULI393P</b>      <b>GDB261</b></p> <p>BMW 2800 7/76-6/77</p> <p>X: 89.6 Y:(70.5) Z:19.0      2pcs</p>
<p><b>ULI394P</b>      <b>GDB259</b></p> <p>BMW 2500 8/68-6/77</p> <p>X: 55.7 Y:(53.2) Z:15.0      2pcs</p>	<p><b>ULI395P</b>      <b>GDB258</b></p> <p>BMW 725 7/77-8/79</p> <p>X: 61.7 Y:(56.8) Z:16.5      2pcs</p>



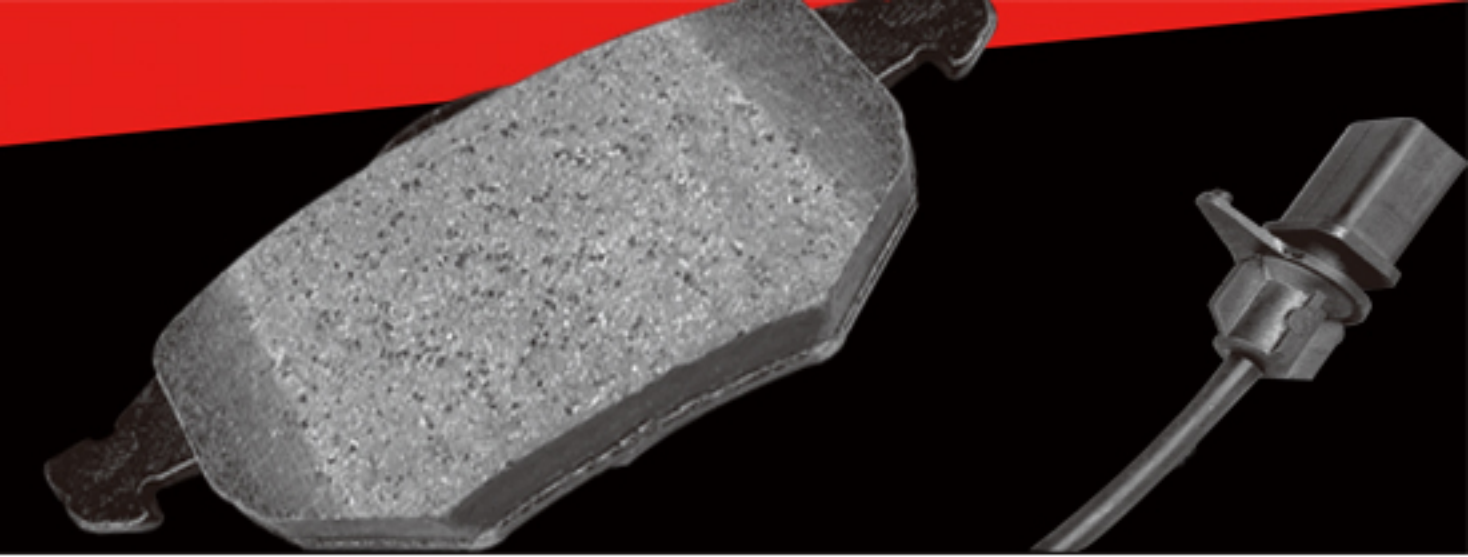
ULI396P	GDB247		ULI397P	GDB1404	
<p>BMW 323i 1/78-8/82</p> <p>X: 61.7 Y:(44.8) Z:15.0</p>	<p>2pcs</p>		<p>BMW 325i 8/00&gt;</p> <p>X: 154.8 Y:(63.6) Z:20.0 X: 155.4 Y:(63.6) Z:20.0</p>	<p>2pcs 2pcs</p>	
ULI398P	GDB1119	D683	ULI399P	GDB1118	D547
<p>BMW 540i 11/92-10/95</p> <p>X: 123.1 Y:(59.2) Z:17.0</p>	<p>2pcs</p>		<p>BMW 840i 12/92-2/94</p> <p>X: 156.4 Y:(74.8) Z:19.0</p>	<p>2pcs</p>	
ULI400P	GDB1100	D588			
<p>BMW 316i 9/90-1/98</p> <p>X: 151.5 Y:(57.5) Z:17.5</p>	<p>2pcs</p>				



<b>ULI401P</b> <b>GDB956</b>		<b>ULI402P</b> <b>GDB986</b>	
<p>CITROEN XM 10/89-12/90</p> <p><i>ULI BRAKE</i></p> <p>X: 130.8 Y:(66.8) Z:17.0      2pcs</p>		<p>CITROEN XM 5/89-4/00</p> <p><i>ULI BRAKE</i></p> <p>X: 54.0 Y:(63.15) Z:15.0      2pcs</p>	
<b>ULI403P</b> <b>GDB906</b>		<b>ULI404P</b> <b>GDB790</b>	
<p>CITROEN AX 7/89-4/97</p> <p><i>ULI BRAKE</i></p> <p>X: 71.9 Y:(60.6) Z:17.0/17.8      2pcs</p>		<p>CITROEN ZX 8/91-10/97</p> <p><i>ULI BRAKE</i></p> <p>X: 89.9 Y:(62.8) Z:17.5      2pcs</p>	



<b>ULI405P</b> <b>GDB794</b>	<b>ULI406P</b> <b>GDB446</b>
<p>CITROEN AX 12/86-6/89</p> <p style="text-align: center;"><i>ULI BRAKE</i></p> <p style="text-align: center;"><i>ULI BRAKE</i></p> <p style="text-align: center;"><i>ULI BRAKE</i></p> <p style="text-align: center;">X: 71.9 Y:(60.6) Z:17.0/17.8    2pcs</p>	<p>CITROEN AX 6/91-4/97</p> <p style="text-align: center;"><i>ULI BRAKE</i></p> <p style="text-align: center;"><i>ULI BRAKE</i></p> <p style="text-align: center;"><i>ULI BRAKE</i></p> <p style="text-align: center;">X: 89.9 Y:(62.8) Z:17.5    2pcs</p>
<b>ULI407P</b> <b>GDB1301</b>	<b>ULI408P</b> <b>GDB1295</b>
<p>CITROEN Xantia 6/95-8/99</p> <p style="text-align: center;"><i>ULI BRAKE</i></p> <p style="text-align: center;"><i>ULI BRAKE</i></p> <p style="text-align: center;"><i>ULI BRAKE</i></p> <p style="text-align: center;">X: 130.9 Y:(71.3) Z:17.0    2pcs</p>	<p>CITROEN Xsara Picasso 9/99&gt;</p> <p style="text-align: center;"><i>ULI BRAKE</i></p> <p style="text-align: center;"><i>ULI BRAKE</i></p> <p style="text-align: center;"><i>ULI BRAKE</i></p> <p style="text-align: center;">X: 130.0 Y:(56.0) Z:19.0    2pcs</p>



<b>ULI409P</b>	<b>GDB1322</b>		<b>ULI410P</b>	<b>GDB1321</b>	
----------------	----------------	--	----------------	----------------	--

CITROEN Xaxo 2/96>

*X: 141.4 Y:(47.5) Z:17.0*      2pcs

CITROEN Xsara 7/97-8/00

*X: 130.8 Y:(47.4) Z:18.0*      2pcs

<b>ULI411P</b>	<b>GDB1306</b>	<b>D694</b>	<b>ULI412P</b>	<b>GDB1305</b>	
----------------	----------------	-------------	----------------	----------------	--

CITROEN Saxo 2/96>

*X: 141.8 Y:(51.2) Z:15.0*  
*X: 140.8 Y:(50.6) Z:15.0*      2pcs  
2pcs

CITROEN Saxo 2/96>

*X: 105.0 Y:(54.7) Z:11.0*      2pcs

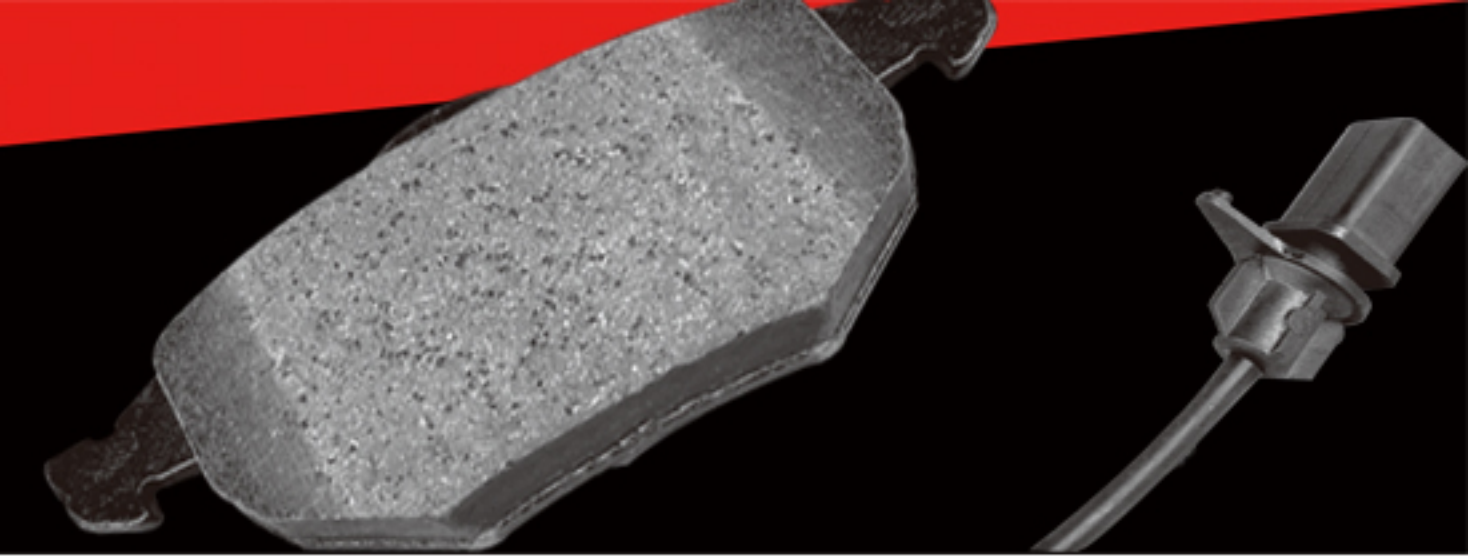
<b>ULI413P</b>	<b>GDB129</b>		<b>ULI414P</b>	<b>GDB1284</b>	
----------------	---------------	--	----------------	----------------	--

CITROEN GS 4/70-2/73

*X: 94.4 Y:(44.0) Z:17.0*      2pcs

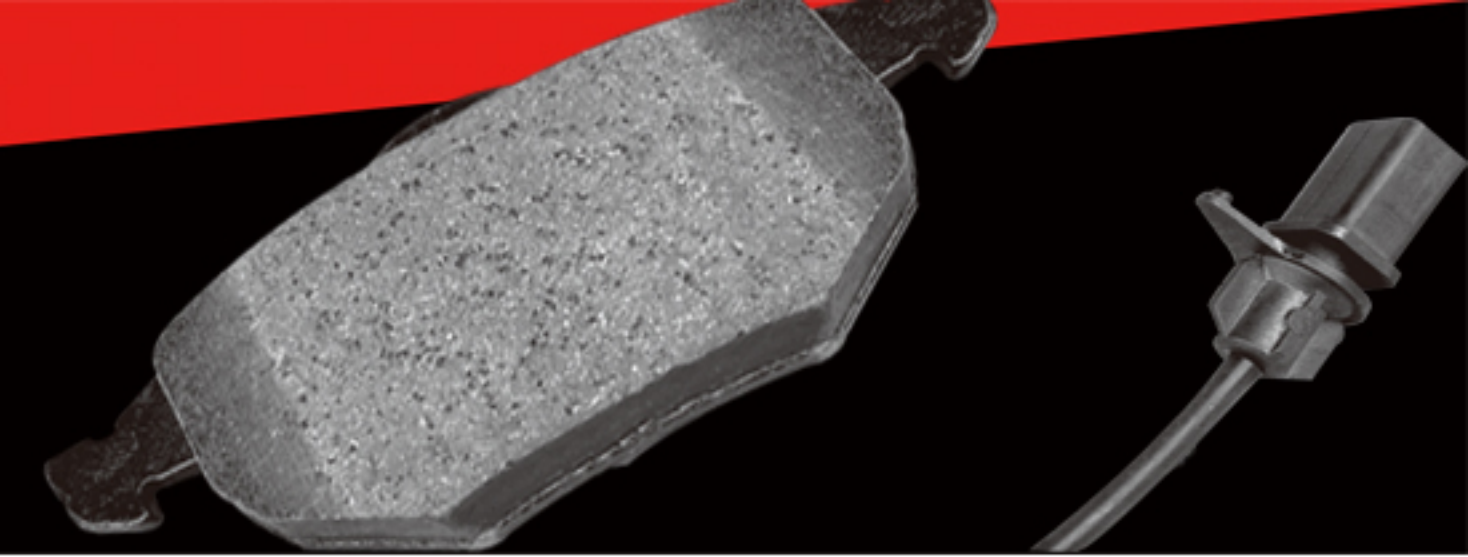
CITROEN Xantia 6/95>

*X: 83.0 Y:(75.0) Z:15.5*      2pcs

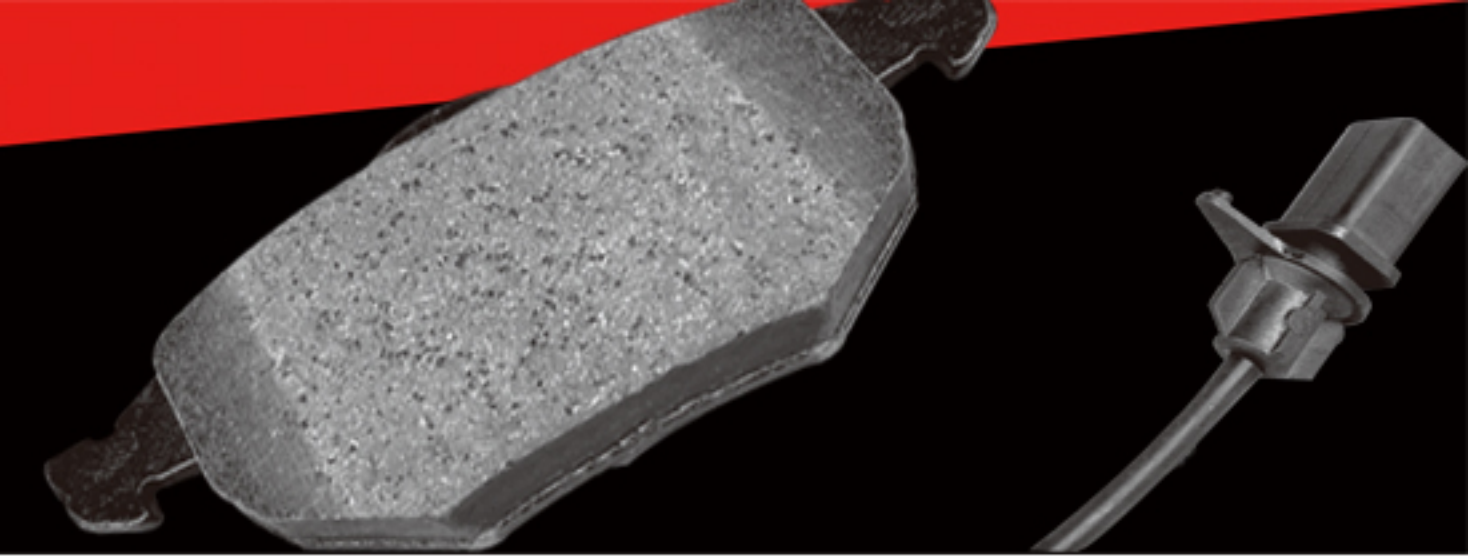


ULI415P	GDB1260	D690	ULI416P	GDB127	D690
<p>CITROEN Berlingo 7/96&gt;</p> <p>X: 130.0 Y:(56.0) Z:19.0      2pcs</p>			<p>CITROEN 2CV 4/81-10/90</p> <p>X: 89.5 Y:(38.1) Z:12.0      2pcs</p>		
<p>ULI417P</p> <p>GDB1277</p> <p>CITROEN Saxo 11/96&gt;</p> <p>X: 105.0 Y:(54.3) Z:18.0      2pcs</p>			<p>ULI418P</p> <p>GDB1279</p> <p>CITROEN AX 4/93-4/97</p> <p>X: 71.9 Y:(60.6) Z:17.3      2pcs</p>		
<p>ULI419P</p> <p>GDB128</p> <p>CITROEN GS 4/70-2/73</p> <p>X: 138.4 Y:(44.0) Z:13.0      2pcs</p>			<p>ULI420P</p> <p>GDB1247</p> <p>CITROEN Xantia 3/93&gt;</p> <p>X: 54.0 Y:(64.85) Z:15.3      2pcs</p>		

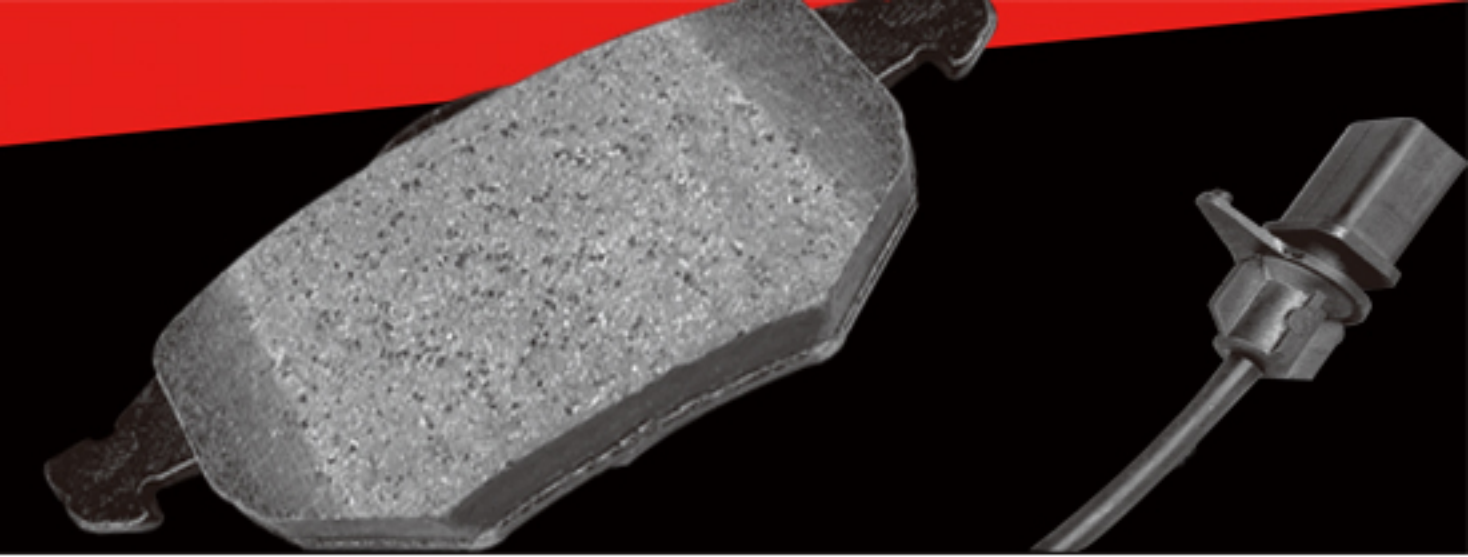




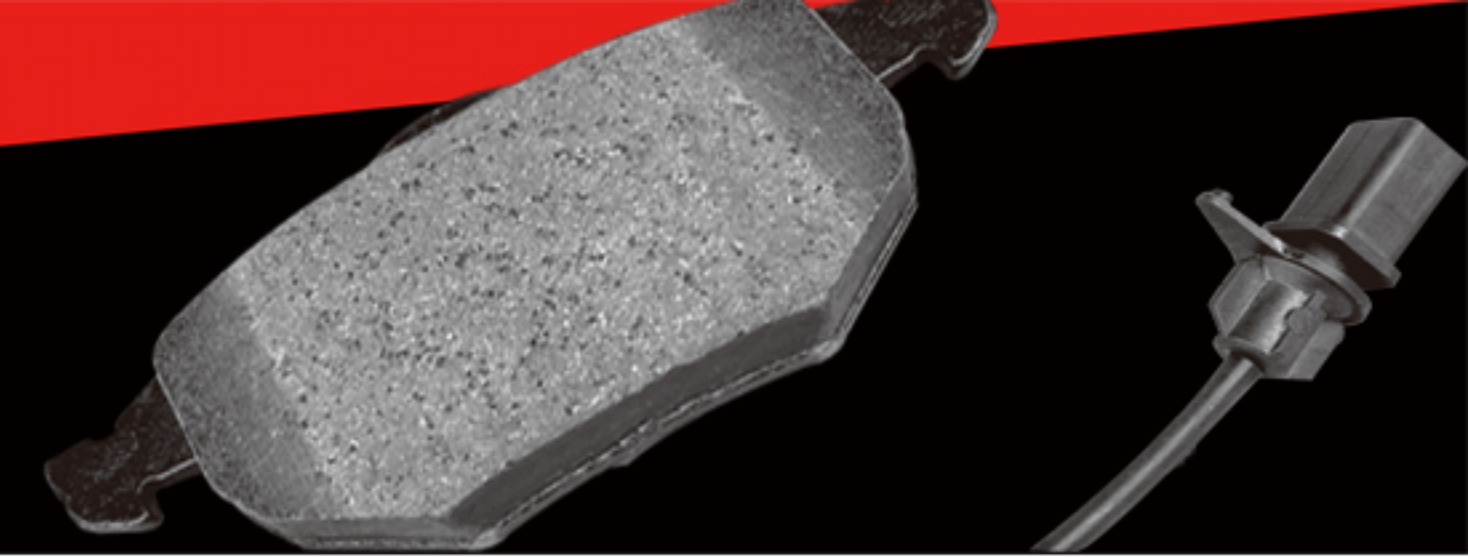
<b>ULI421P</b> <b>GDB1259</b>		<b>ULI422P</b> <b>GDB1258</b>	
<p>CITROEN Xsara 1/98&gt;</p> <p>X: 129.9 Y:(56.7) Z:19.0     2pcs</p>		<p>CITROEN Evasion 11/94</p> <p>X: 94.9 Y:(51.0) Z:16.2     2pcs</p>	
<b>ULI423P</b> <b>GDB1246</b>		<b>ULI424P</b> <b>GDB1216</b>	
<p>CITROEN Saxo 2/96&gt;</p> <p>X: 151.4 Y:(50.7) Z:17.0     2pcs</p>		<p>CITROEN Evasion 2/96-8/00</p> <p>X: 139.9 Y:(68.8) Z:18.5     2pcs</p>	
<b>ULI425P</b> <b>GDB118</b>		<b>ULI426P</b> <b>GDB1148</b>	
<p>CITROEN LN 11/76-7/79</p> <p>X: 108.8 Y:(49.6) Z:14.0     2pcs</p>		<p>CITROEN Evasion 11/94&gt;</p> <p>X: 129.0 Y:(58.9) Z:19.0     2pcs</p>	



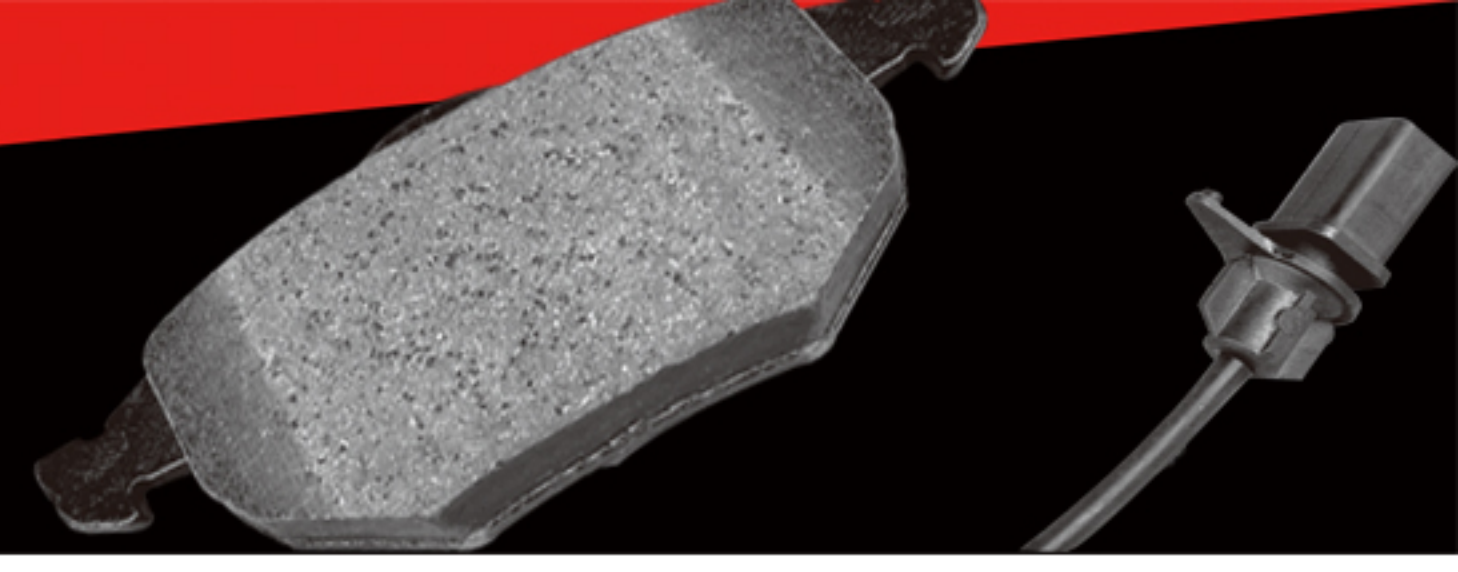
<p><b>ULI427P</b>      <b>GDB314</b></p> <p>CITROEN C35 10/78-1/94</p> <p><i>ULI BRAKE</i></p> <p>X: 114.0 Y:(96.5) Z:19.5      2pcs</p>	<p><b>ULI428P</b>      <b>GDB315</b></p> <p>CITROEN A mi Super 12/72-6/76</p> <p><i>ULI BRAKE</i></p> <p>X: 77.0 Y:(82.0) Z:15.5      2pcs</p>
<p><b>ULI429P</b>      <b>GDB313</b></p> <p>CITROEN BX 9/81-4/94</p> <p><i>ULI BRAKE</i></p> <p>X: 105.0 Y:(54.7) Z:18.0      2pcs</p>	<p><b>ULI430P</b>      <b>GDB287</b></p> <p>CITROEN Axel 7/84-6/89</p> <p><i>ULI BRAKE</i></p> <p>X: 76.0 Y:(81.3) Z:16.0      2pcs</p>
<p><b>ULI431P</b>      <b>GDB271</b></p> <p>CITROEN Dyane 7/77-12/83</p> <p><i>ULI BRAKE</i></p> <p>X: 30.6 Z:7.0      2pcs</p>	<p><b>ULI432P</b>      <b>GDB166</b></p> <p>CITROEN CX 7/74-12/92</p> <p><i>ULI BRAKE</i></p> <p>X: 39.4 Y:(40.7) Z:7.6      2pcs</p>



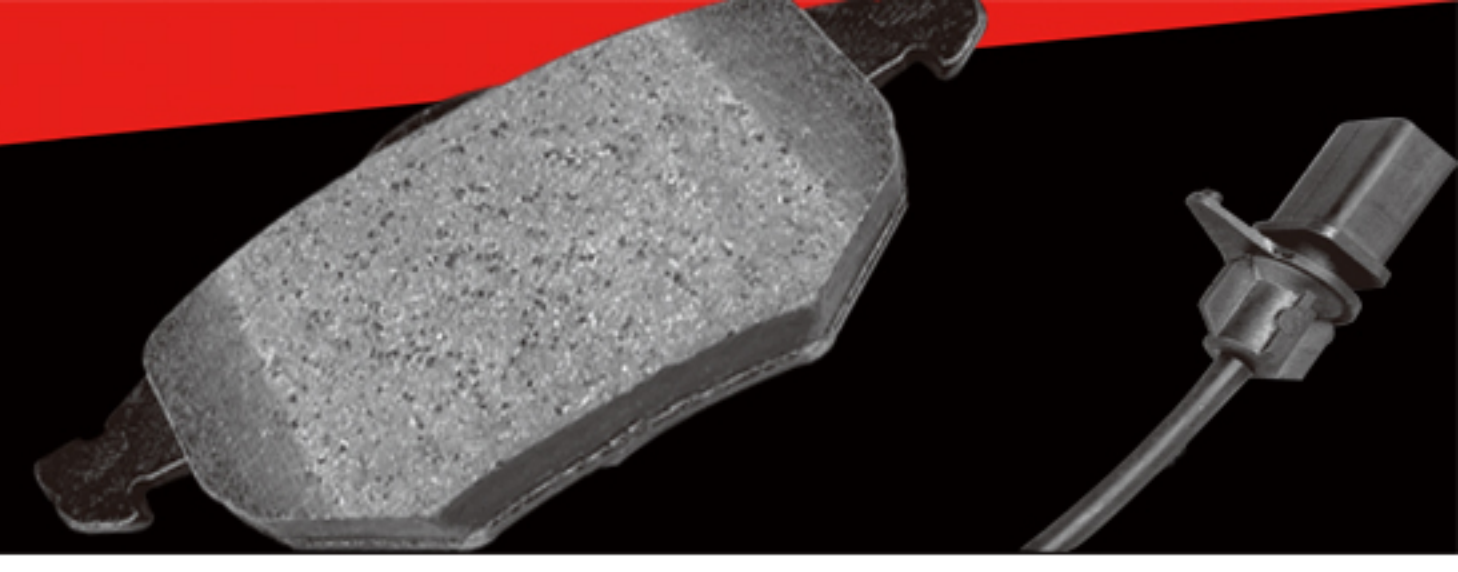
<p><b>ULI433P</b>      <b>GDB278</b></p> <p>CITROEN Mehari 10/79-12/87</p> <p>X: 54.0 Y:(59.8) Z:12.0 2pcs</p>	<p><b>ULI434P</b>      <b>GDB277</b></p> <p>CITROEN Ami8 8/68-12/77</p> <p>X: 89.5 Y:(38.1) Z:12.0 2pcs</p>
<p><b>ULI435P</b>      <b>GDB276</b></p> <p>CITROEN C15 10/84-6/88</p> <p>X: 84.0 Y:(73.5) Z:13.0 2pcs</p>	<p><b>ULI436P</b>      <b>GDB272</b></p> <p>CITROEN 2CV 4/81-10/90</p> <p>X: 37.0 Y:(41.0) Z:9.0 2pcs</p>
<p><b>ULI437P</b>      <b>GDB263</b></p> <p>CITROEN BX 9/81-4/94</p> <p>X: 54.0 Y:(64.6) Z:17.0 2pcs</p>	<p><b>ULI438P</b>      <b>GDB262</b></p> <p>CITROEN CX 10/75-12/92</p> <p>X: 83.0 Y:(75.0) Z:16.0 2pcs</p>



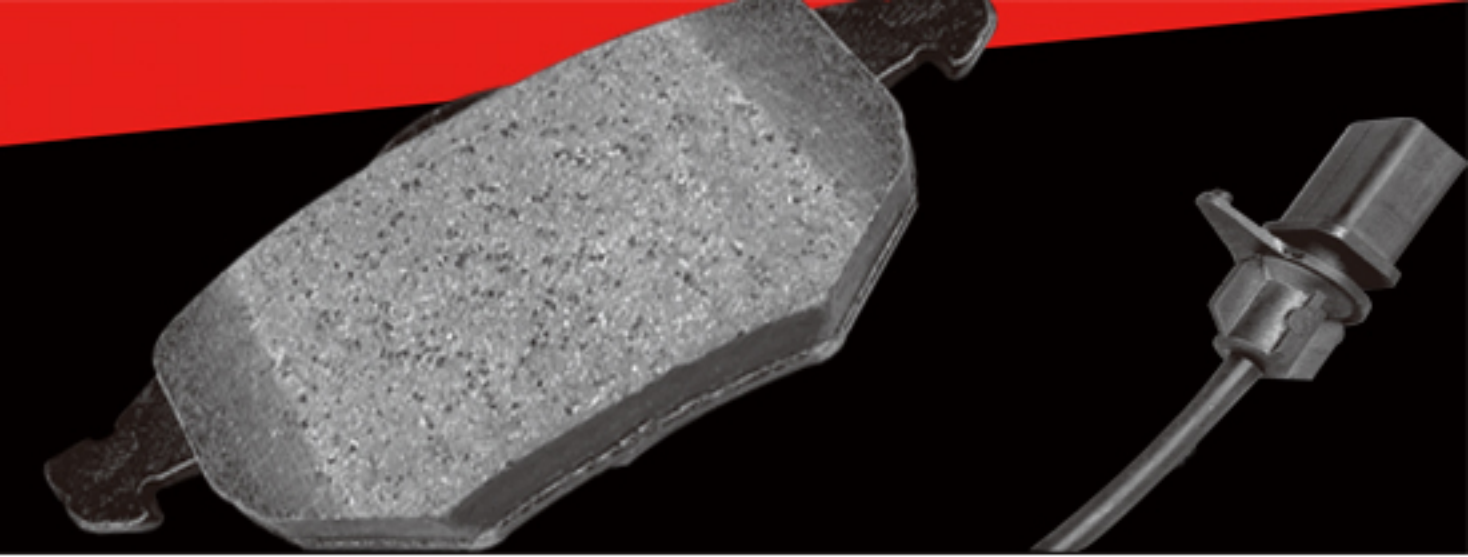
<b>ULI439P</b> <b>GDB165</b> <b>D694</b>	<b>ULI440P</b> <b>GDB1462</b>
<p>CITROEN CX 7/74-12/92</p> <p><i>ULI BRAKE</i></p> <p>X: 98.9 Y:(79.5) Z:15.5     2pcs</p>	<p>CITROEN Xsara 9/00</p> <p><i>ULI BRAKE</i></p> <p>X: 137.0 Y:(51.0) Z:18.8     2pcs</p>
<b>ULI441P</b> <b>GDB146</b>	<b>ULI442P</b> <b>GDB1385</b>
<p>CITROEN GS 3/73-6/80</p> <p><i>ULI BRAKE</i></p> <p>X: 59.8 Y:(54.0) Z:12.0     2pcs</p>	<p>CITROEN Xsara 7/97-8/00</p> <p><i>ULI BRAKE</i></p> <p>X: 130.9 Y:(52.5) Z:17.8     2pcs</p>
<b>ULI443P</b> <b>GDB1450</b>	<b>ULI444P</b> <b>GDB144</b>
<p>CITROEN C5 10/00&gt;</p> <p><i>ULI BRAKE</i></p> <p>X: 70.3 Y:(70.8) Z:15.2     2pcs</p>	<p>CITROEN GS 3/73-6/80</p> <p><i>ULI BRAKE</i></p> <p>X: 77.0 Y:(82.0) Z:16.0     2pcs</p>

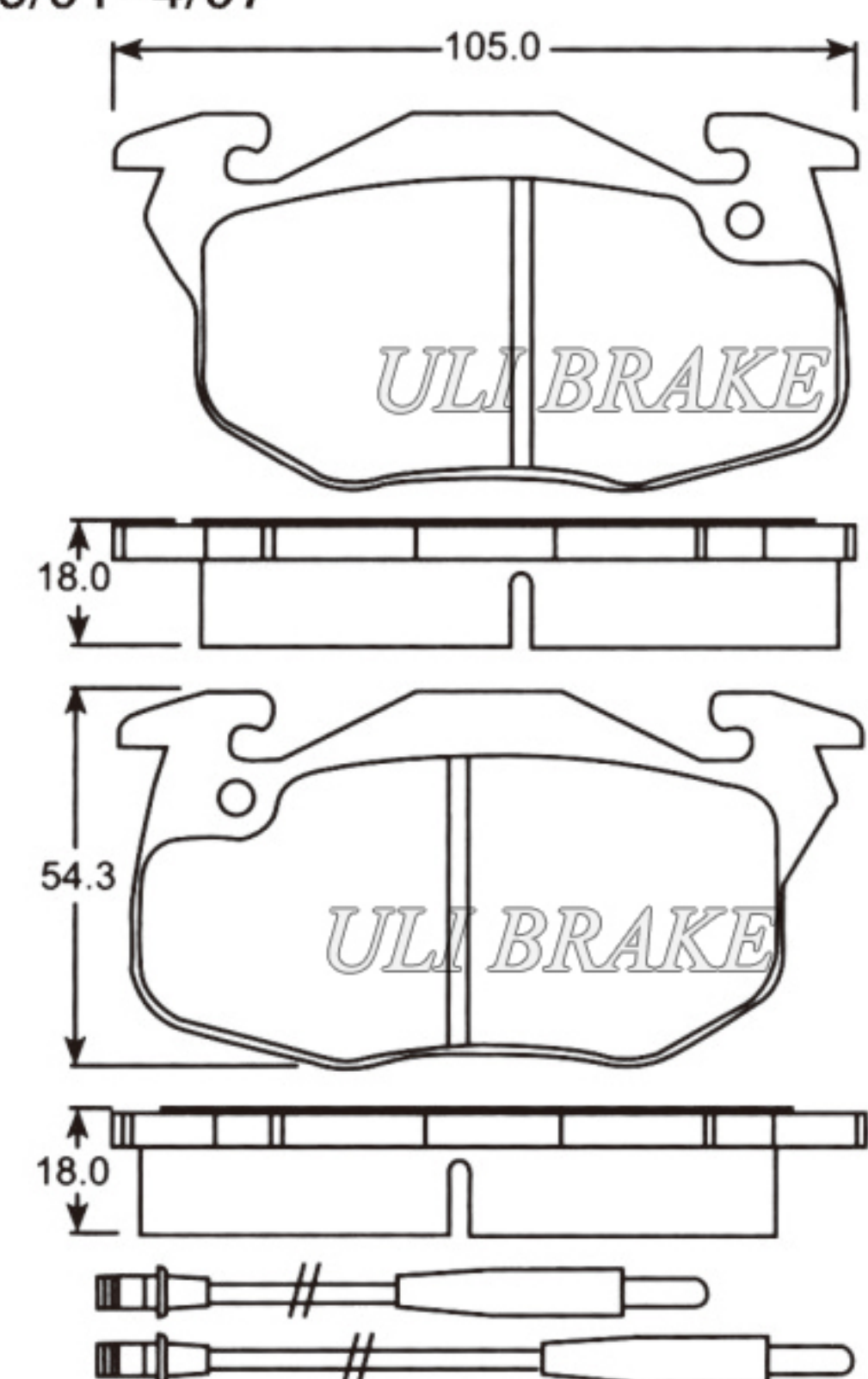
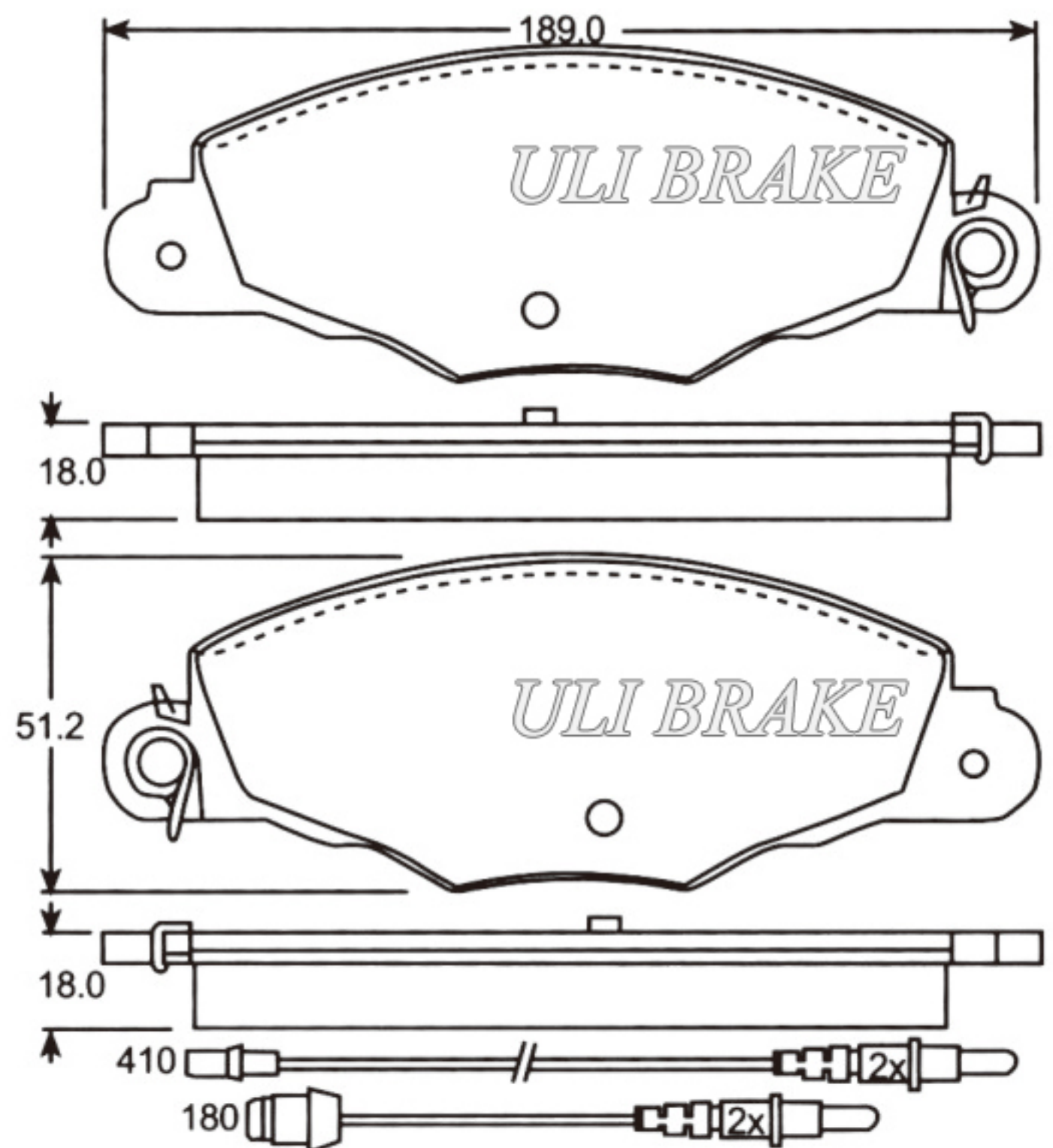


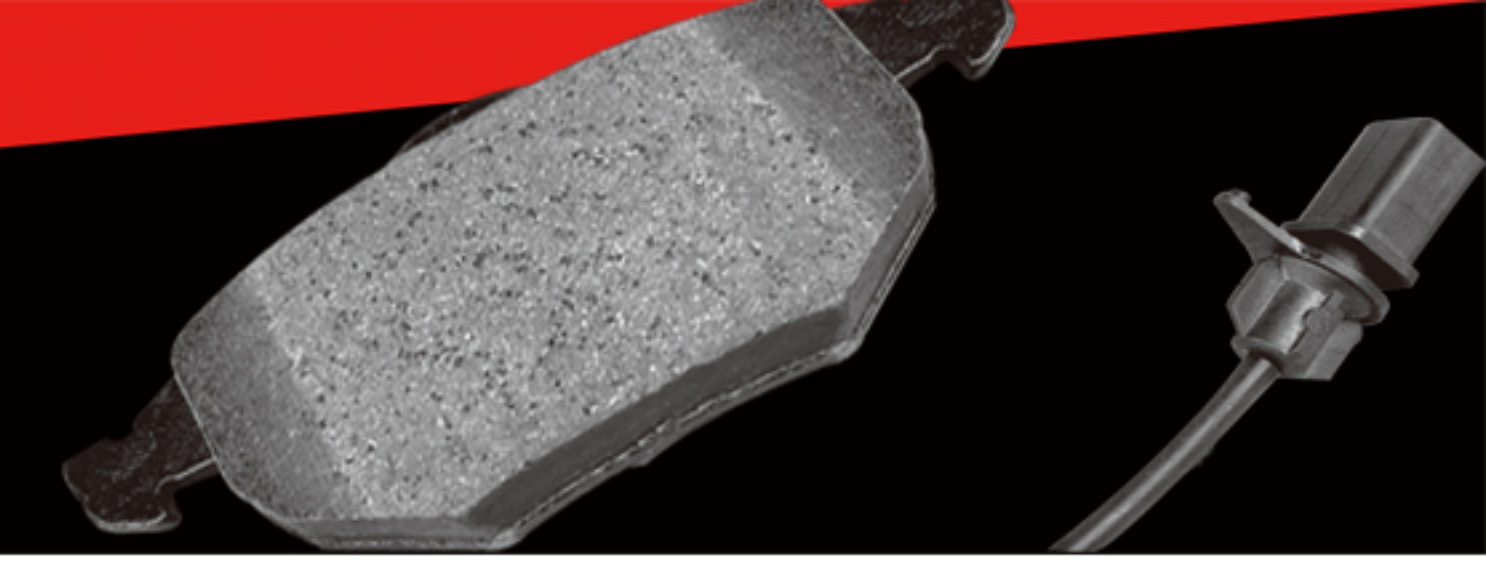
<b>ULI445P</b> <b>GDB1449</b>		<b>ULI446P</b> <b>GDB1448</b>	
<p>CITROEN C5 10/00&gt;</p> <p>X: 188.8 Y:(61.3) Z:7.8      2pcs</p>		<p>CITROEN C5 10/00&gt;</p> <p>X: 148.8 Y:(59.0) Z:17.8      2pcs</p>	
<b>ULI447P</b> <b>GDB1447</b> <b>D694</b>		<b>ULI448P</b> <b>GDB114</b>	
<p>CITROEN C5 5/01&gt;</p> <p>X: 148.8 Y:(48.5) Z:17.5      2pcs</p>		<p>CITROEN ZX 8/91-2/00</p> <p>X: 99.95 Y:(33.4) Z:18.0      2pcs</p>	
<b>ULI449P</b> <b>GDB1105</b>		<b>ULI450P</b> <b>GDB1106</b>	
<p>CITROEN Jumper 27 2/94-1/02</p> <p>X: 144.9 Y:(60.9) Z:19.5      2pcs</p>		<p>CITROEN Jumper 35 2/94-1/02</p> <p>X: 159.9 Y:(64.1) Z:19.5      2pcs</p>	

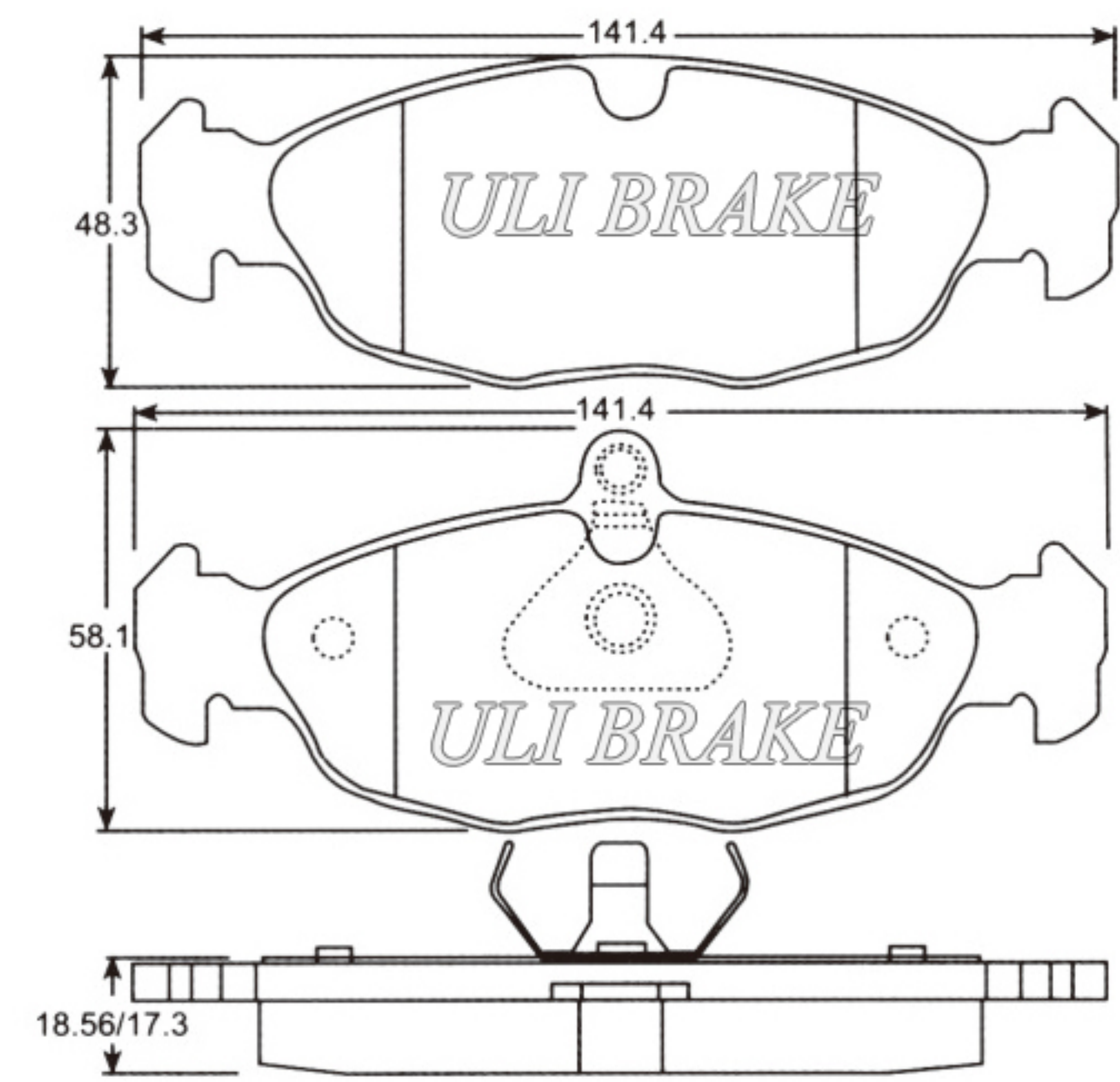
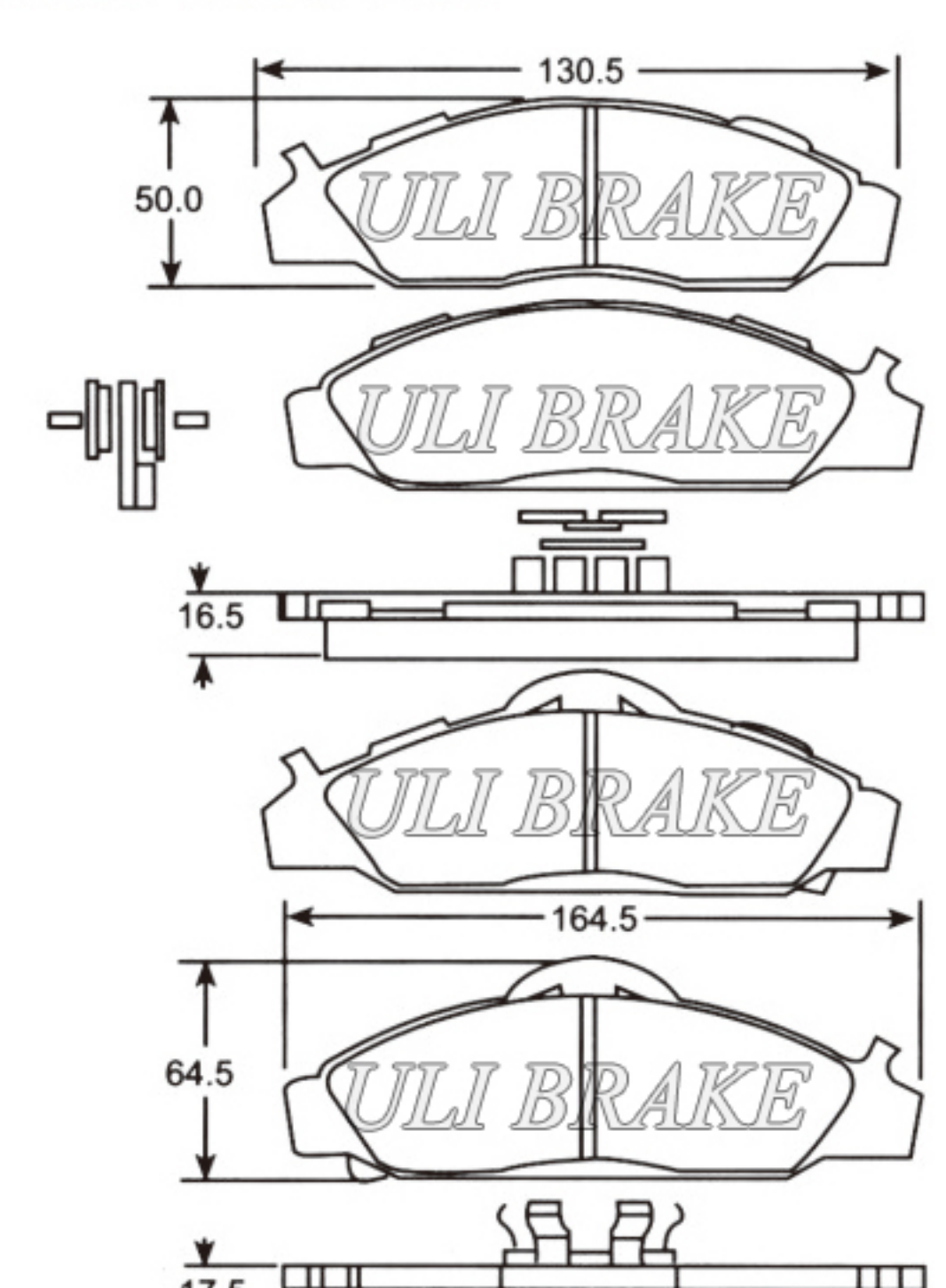
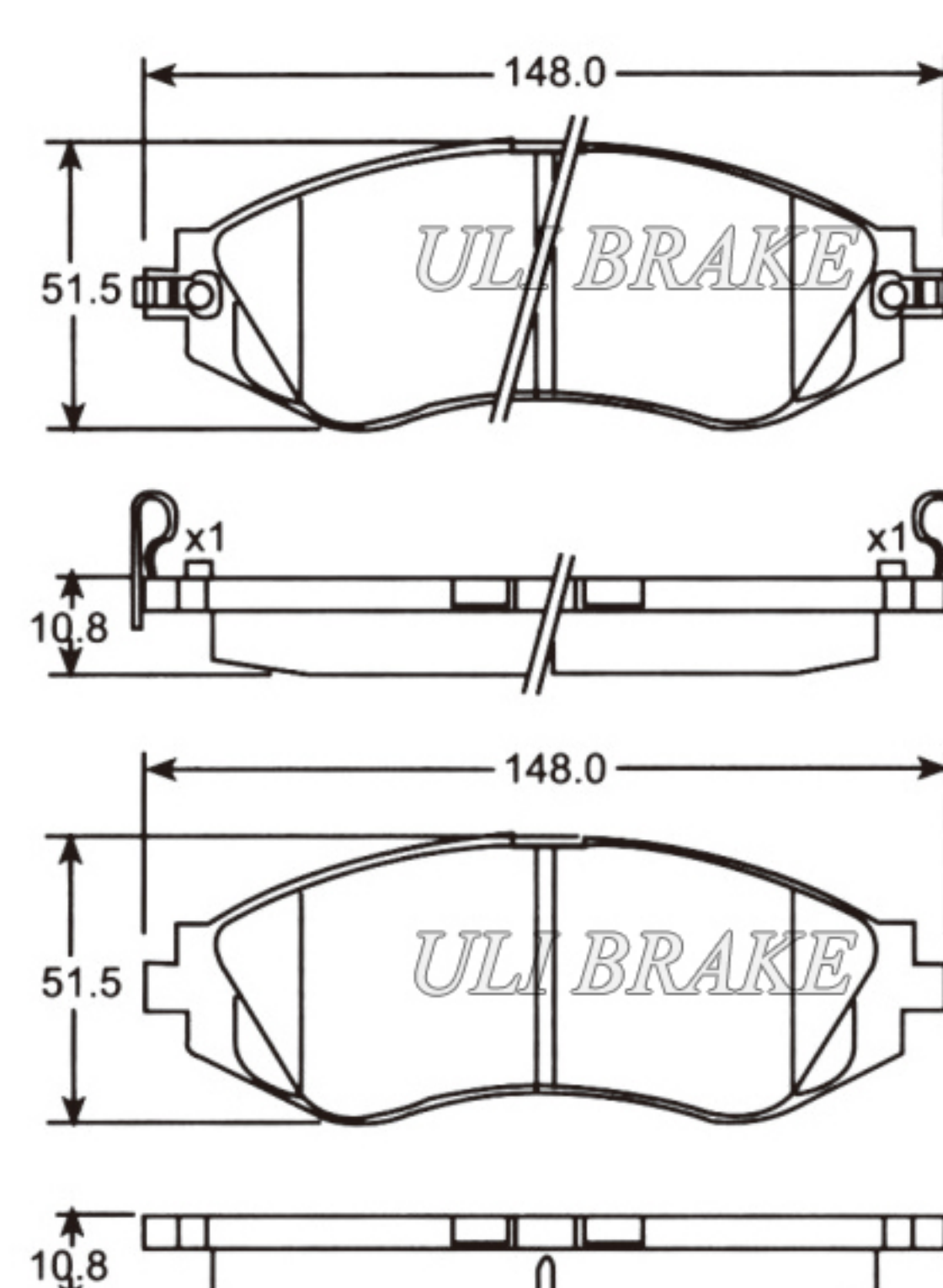
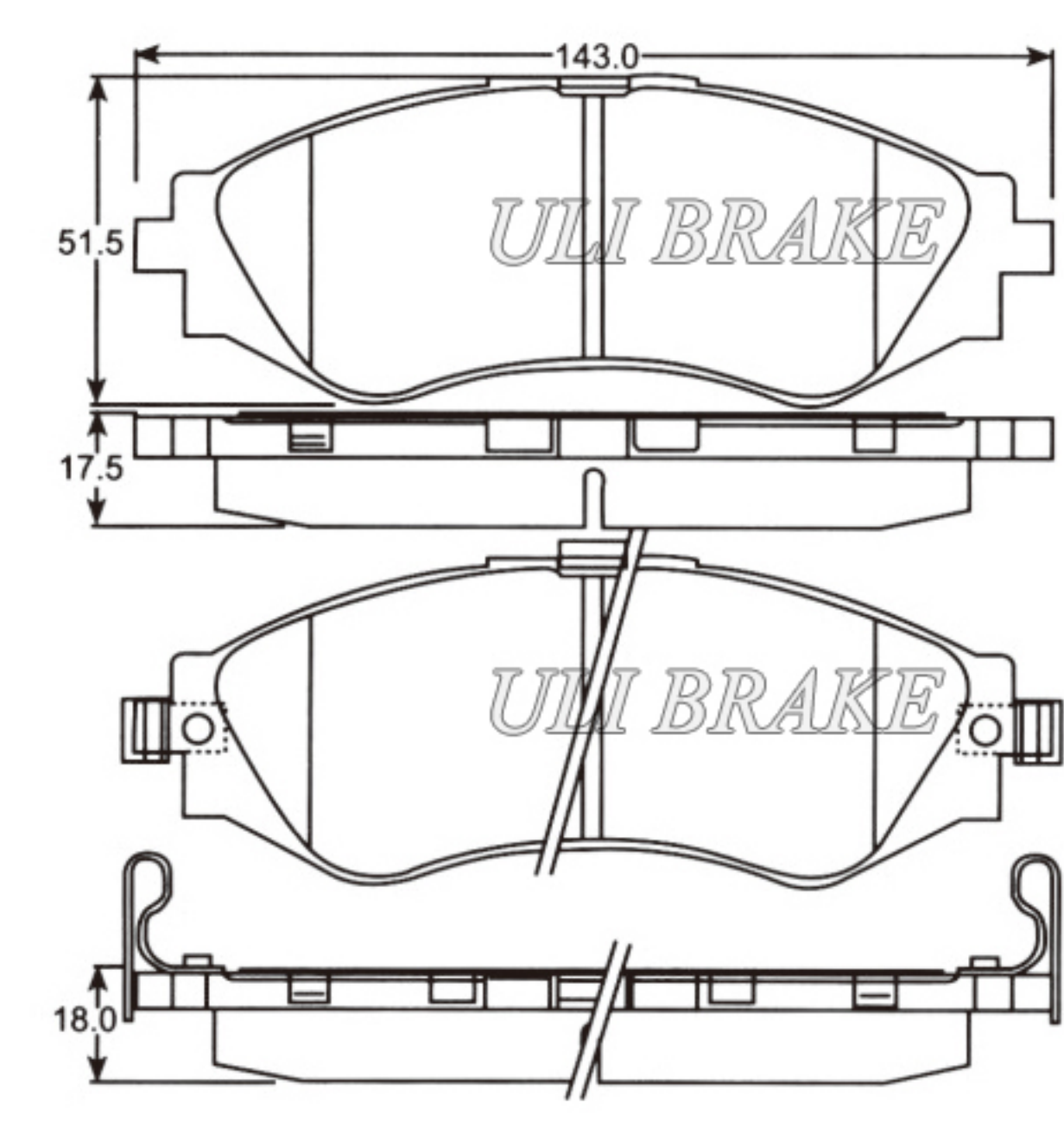
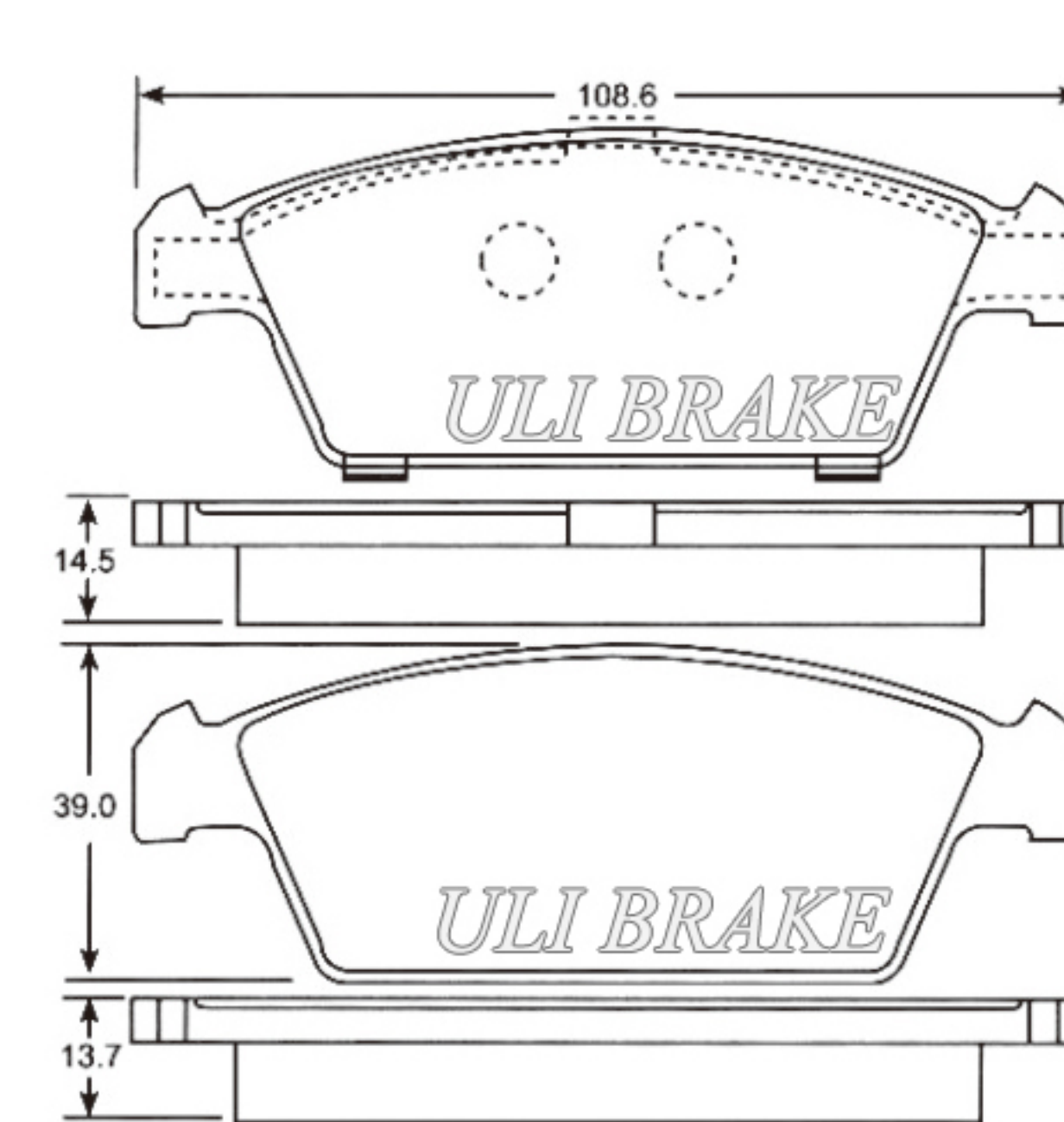
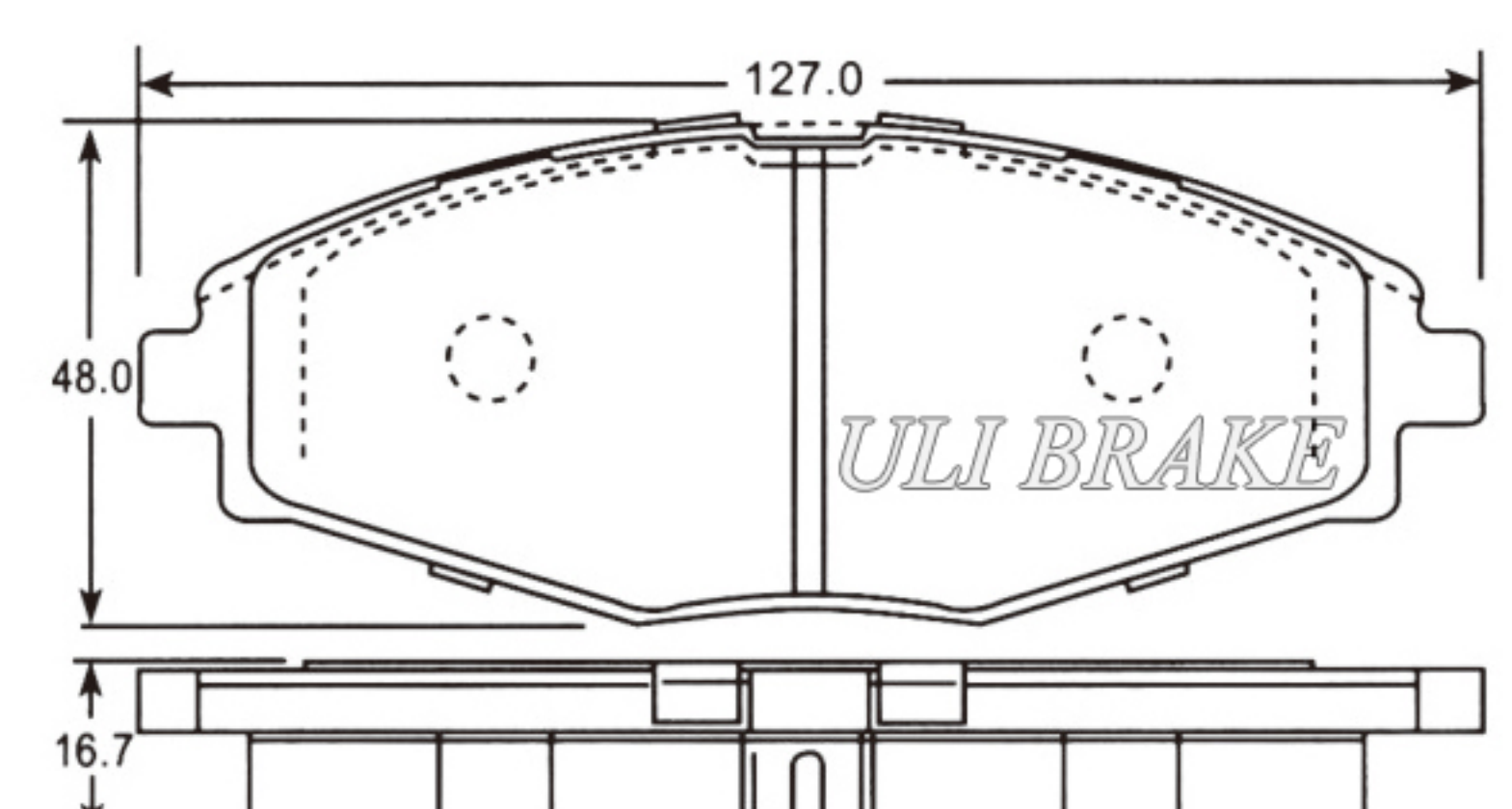


<p><b>ULI451P</b>      <b>GDB1102</b></p> <p>CITROEN Xantia 3/93&gt;</p> <p><i>X: 130.9 Y:(69.0) Z:16.0</i>    2pcs</p>	<p><b>ULI452P</b>      <b>GDB1101</b></p> <p>CITROEN Xantia 3/93&gt;</p> <p><i>X: 130.9 Y:(60.5) Z:17.0</i>    2pcs</p>
<p><b>ULI453P</b>      <b>GDB1085</b></p> <p>CITROEN XM 1/91-4/00</p> <p><i>X: 130.8 Y:(70.0) Z:17.0</i>    2pcs</p>	<p><b>ULI454P</b>      <b>GDB1075</b></p> <p>CITROEN Visa 6/82-9/88</p> <p><i>X: 76.7 Y:(58.7) Z:16.5</i>    2pcs</p>
<p><b>ULI455P</b>      <b>GDB1071</b></p> <p>CITROEN Axel 7/84-6/89</p> <p><i>X: 53.9 Y:(57.5) Z:13.0</i>    2pcs</p>	<p><b>ULI456P</b>      <b>GDB1039</b></p> <p>CITROEN ZX 6/92-10/97</p> <p><i>X: 95.0 Y:(49.0) Z:19.3</i>    2pcs</p>

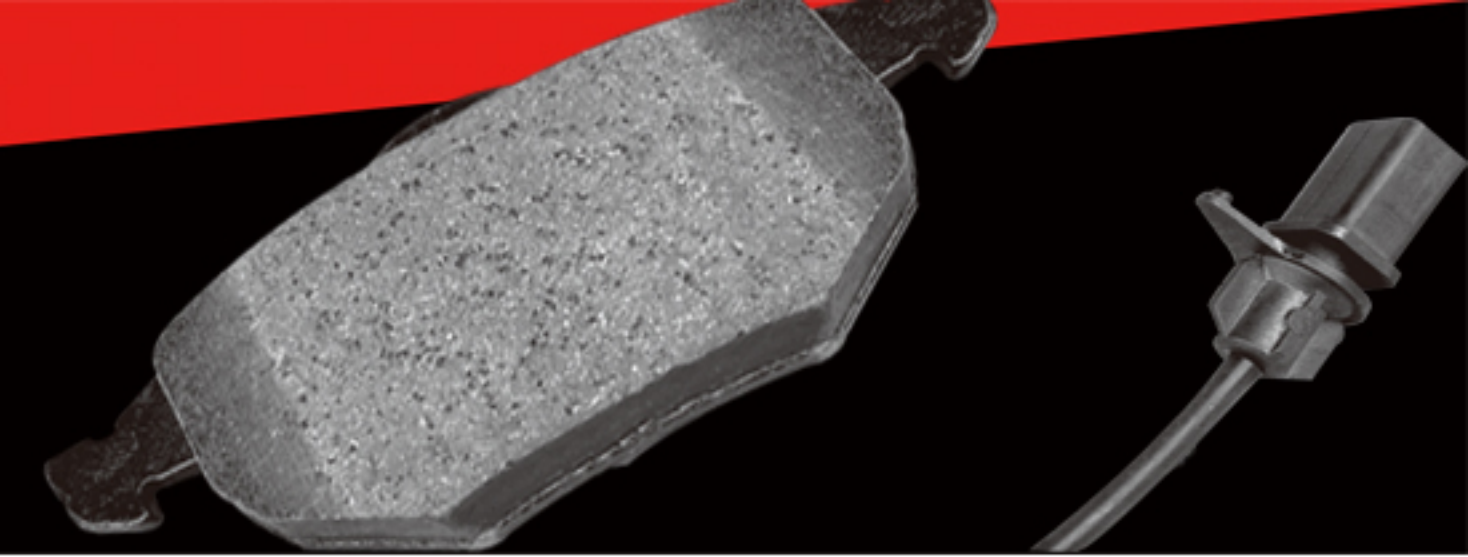


<b>ULI457P</b>	<b>GDB1033</b>		<b>ULI458P</b>	<b>GDB1336</b>	
<p>CITROEN AX 6/91-4/97</p>  <p>X: 105.0 Y:(54.3) Z:18.0 2pcs</p>			<p>CITROEN Xantia 11/96&gt;</p>  <p>X: 189.0 Y:(51.2) Z:18.0 2pcs</p>		

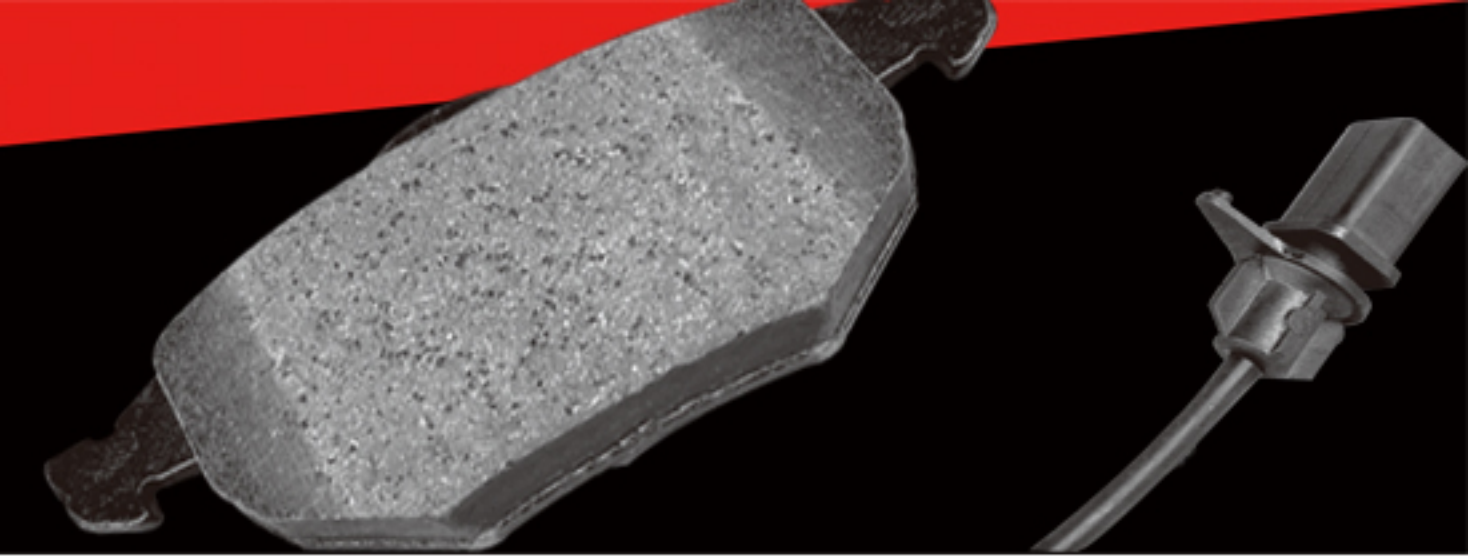


<p><b>ULI459P</b>      <b>GDB1040</b></p> <p>CITROEN Lanos 4/97-6/99</p>  <p>X: 141.4 Y:(48.3/58.1) Z:18.56/17.3      2pcs</p>	<p><b>ULI460P</b>      <b>GDB3281</b></p> <p>CITROEN Korando 12/98-2/00</p>  <p>X: 130.5 Y:(50.0) Z:16.5      2pcs X: 164.5 Y:(64.5) Z:17.5      2pcs</p>
<p><b>ULI461P</b>      <b>GDB3265</b>      <b>D797</b></p> <p>DAEWOO Lanos 7/99&gt;</p>  <p>X: 148.0 Y:(51.5) Z:10.8      2pcs</p>	<p><b>ULI462P</b>      <b>GDB3216</b>      <b>D797</b></p> <p>DAEWOO Leganza 6/97&gt;</p>  <p>X: 143.0 Y:(51.5) Z:17.5      2pcs X: 143.0 Y:(51.5) Z:18.0      2pcs</p>
<p><b>ULI463P</b>      <b>GDB3108</b>      <b>D530</b></p> <p>DAEWOO Tico 4/96-8/00</p>  <p>X: 108.6 Y:(39.0) Z:13.7      2pcs</p>	<p><b>ULI464P</b>      <b>GDB3195</b></p> <p>DAEWOO Matiz 4/98&gt;</p>  <p>X: 127.0 Y:(48.0) Z:16.7      2pcs</p>

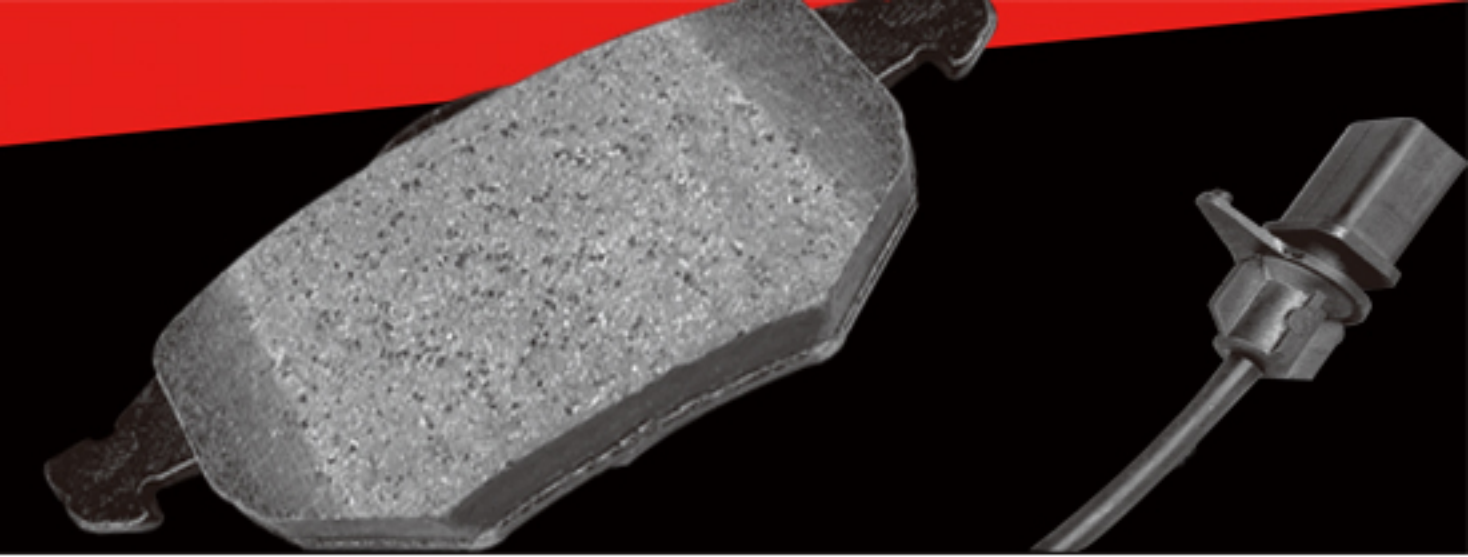




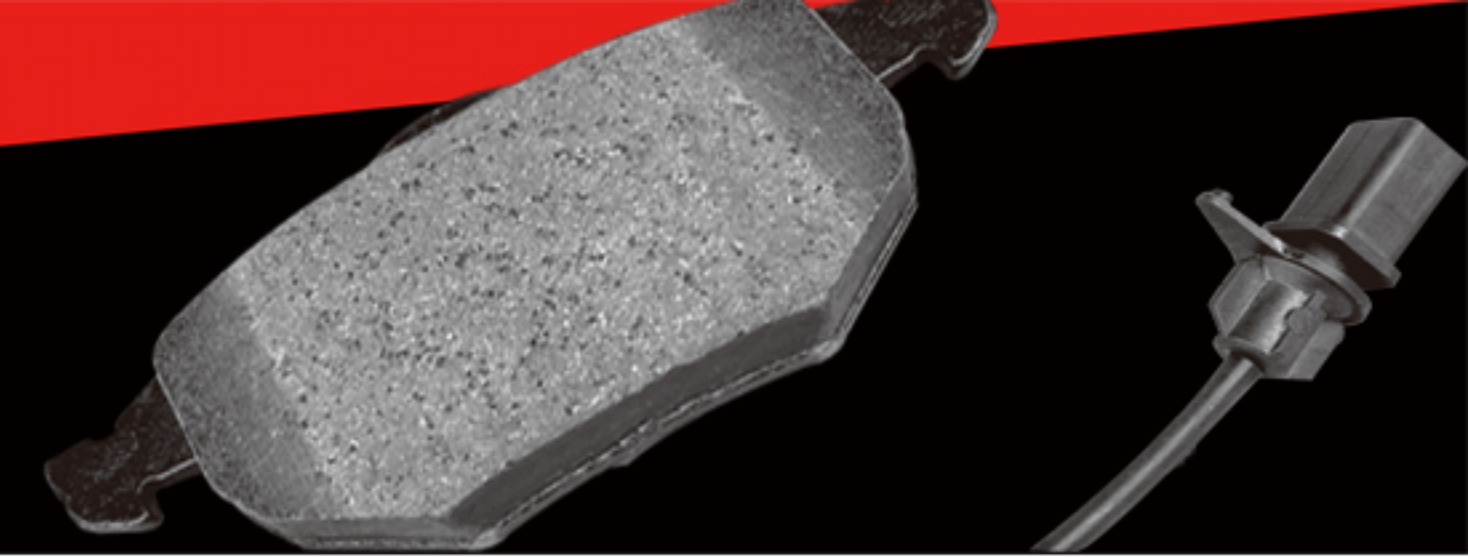
ULI465P	GDB3116		ULI466P	GDB3171	D797
<p>DAEWOO Aranos 1/95-11/97</p> <p>X: 156.4 Y:(52.6) Z:18.1 2pcs</p>			<p>DAEWOO Lanos 7/99&gt;</p> <p>X: 143.0 Y:(51.6) Z:17.6 2pcs</p>		
<p>DAEWOO Leganza 6/97&gt;</p> <p>X: 114.0 Y:(54.9) Z:14.5 2pcs</p>					



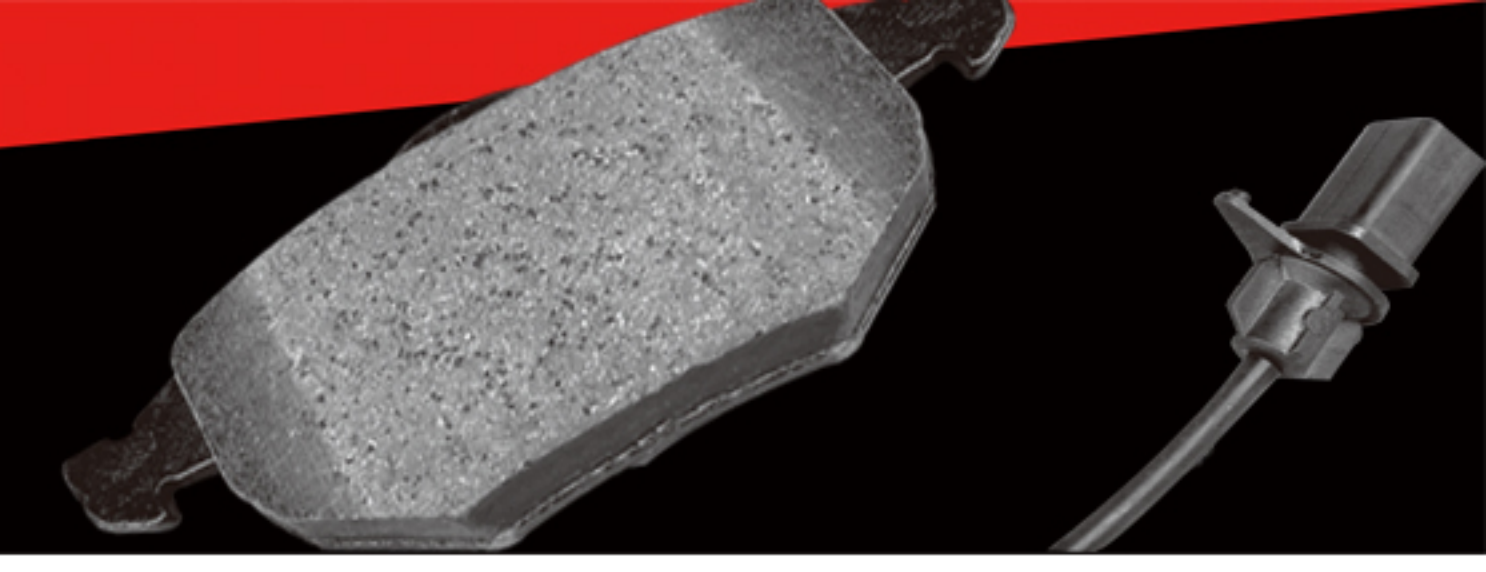
<p><b>ULI468P</b>      <b>GDB960</b></p> <p>FIAT Cityvan 4/86-12/90</p> <p style="text-align: right;"><b>X: 151.4 Y:(49.0) Z:18.0    2pcs</b></p>	<p><b>ULI469P</b>      <b>GDB958</b></p> <p>FIAT Duna 6/87-12/91</p> <p style="text-align: right;"><b>X: 151.4 Y:(49.0) Z:18.0    2pcs</b></p>
<p><b>ULI470P</b>      <b>GDB908</b></p> <p>FIAT Ritmo 10/80-2/83</p> <p style="text-align: right;"><b>X: 108.8 Y:(49.6) Z:15.0    2pcs</b></p>	<p><b>ULI471P</b>      <b>GDB1052</b></p> <p>FIAT Croma 3/93-12/96</p> <p style="text-align: right;"><b>X: 129.9 Y:(58.9) Z:19.0    2pcs</b></p>
<p><b>ULI472P</b>      <b>GDB698</b></p> <p>FIAT Argenta 2/81-8/83</p> <p style="text-align: right;"><b>X: 104.5 Y:(56.5) Z:19.4    2pcs</b></p>	<p><b>ULI473P</b>      <b>GDB464</b></p> <p>FIAT Croma 8/85-2/91</p> <p style="text-align: right;"><b>X: 104.0 Y:(66.4) Z:17.0    2pcs</b></p>



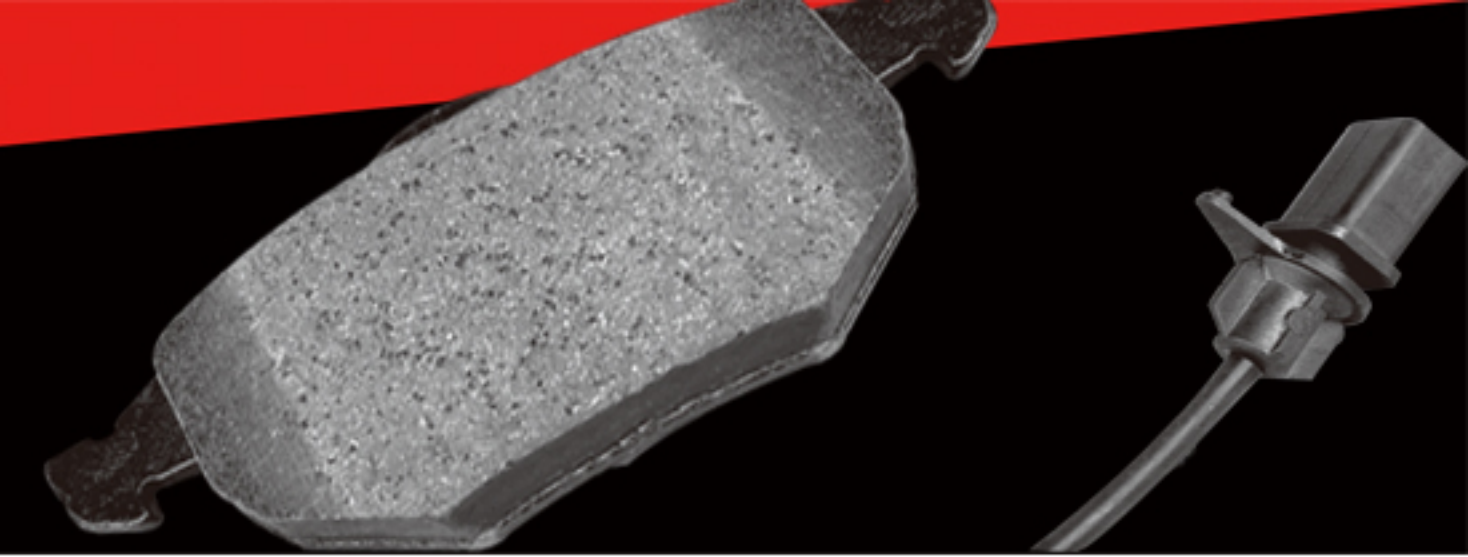
<b>ULI474P</b> <b>GDB360</b>		<b>ULI475P</b> <b>GDB359</b>	
<p>FIAT Argenta 9/83-2/87</p> <p style="text-align: center;"><i>X: 108.8 Y:(47.0) Z:12.0    2pcs</i></p>		<p>FIAT 127 7/81-12/85</p> <p style="text-align: center;"><i>X: 89.8 Y:(57.5) Z:16.0    2pcs</i></p>	
<b>ULI476P</b> <b>GDB1347</b>		<b>ULI477P</b> <b>GDB1340</b>	
<p>FIAT Fiorino 11/92-5/01</p> <p style="text-align: center;"><i>X: 151.4 Y:(49.0) Z:18.0    2pcs</i></p>		<p>FIAT Palio Weekend 7/97-8/00</p> <p style="text-align: center;"><i>X: 161.4 Y:(49.0) Z:18.0    2pcs</i></p>	
<b>ULI478P</b> <b>GDB1339</b>		<b>ULI479P</b> <b>GDB1341</b>	
<p>FIAT Punto 12/96&gt;</p> <p style="text-align: center;"><i>X: 151.5 Y:(52.5) Z:17.8    2pcs</i></p>		<p>FIAT Palio 6/99-10/00</p> <p style="text-align: center;"><i>X: 151.3 Y:(52.5) Z:18.8    2pcs</i></p>	



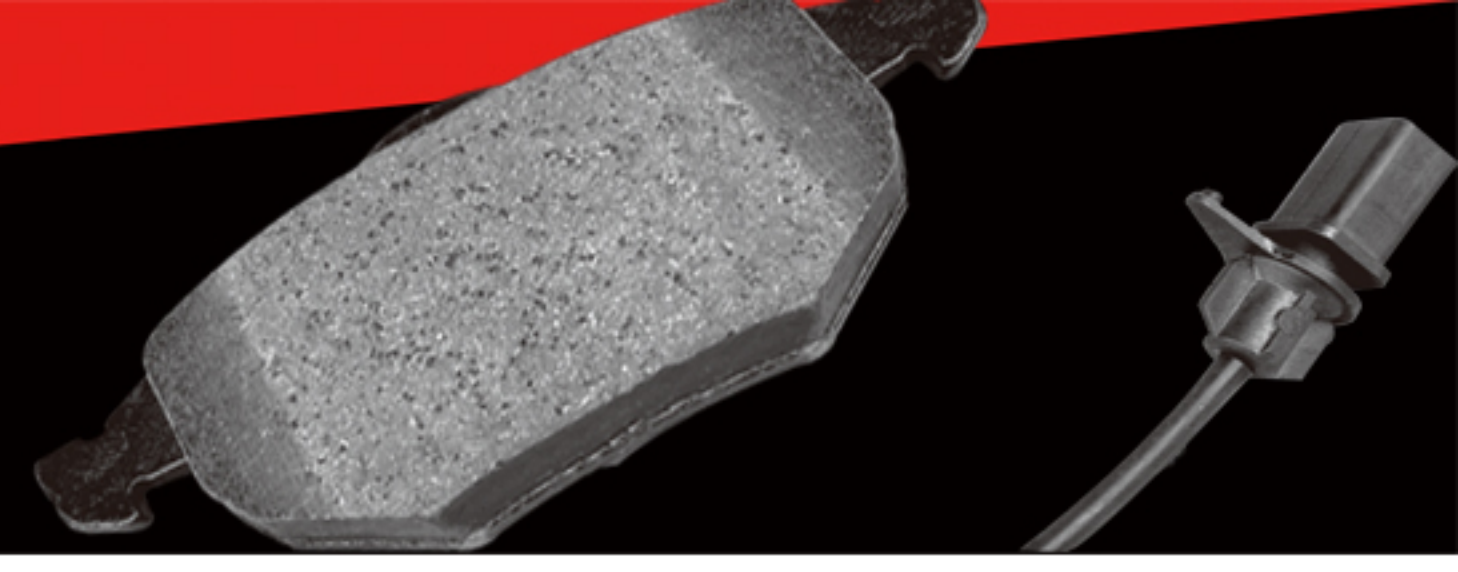
<p><b>ULI480P</b>      <b>GDB1303</b></p> <p>FIAT Brava 10/95-5/02</p> <p>X: 151.5 Y:(52.5) Z:17.6    2pcs</p>	<p><b>ULI481P</b>      <b>GDB296</b></p> <p>FIAT 127 3/81-12/85</p> <p>X: 108.8 Y:(39.0) Z:17.0    2pcs</p>
<p><b>ULI482P</b>      <b>GDB1299</b></p> <p>FIAT Punto 11/98&gt;</p> <p>X: 114.9 Y:(55.4) Z:17.0    2pcs</p>	<p><b>ULI483P</b>      <b>GDB1485</b></p> <p>FIAT Stilo 10/01&gt;</p> <p>X: 95.0 Y:(42.8) Z:16.3    2pcs</p>
<p><b>ULI484P</b>      <b>GDB1484</b></p> <p>FIAT Stilo 10/01&gt;</p> <p>X: 78.2 Y:(66.2) Z:15.1    2pcs</p>	<p><b>ULI485P</b>      <b>GDB1483</b></p> <p>FIAT Stilo 10/01&gt;</p> <p>X: 89.8 Y:(54.0) Z:13.5    2pcs</p>



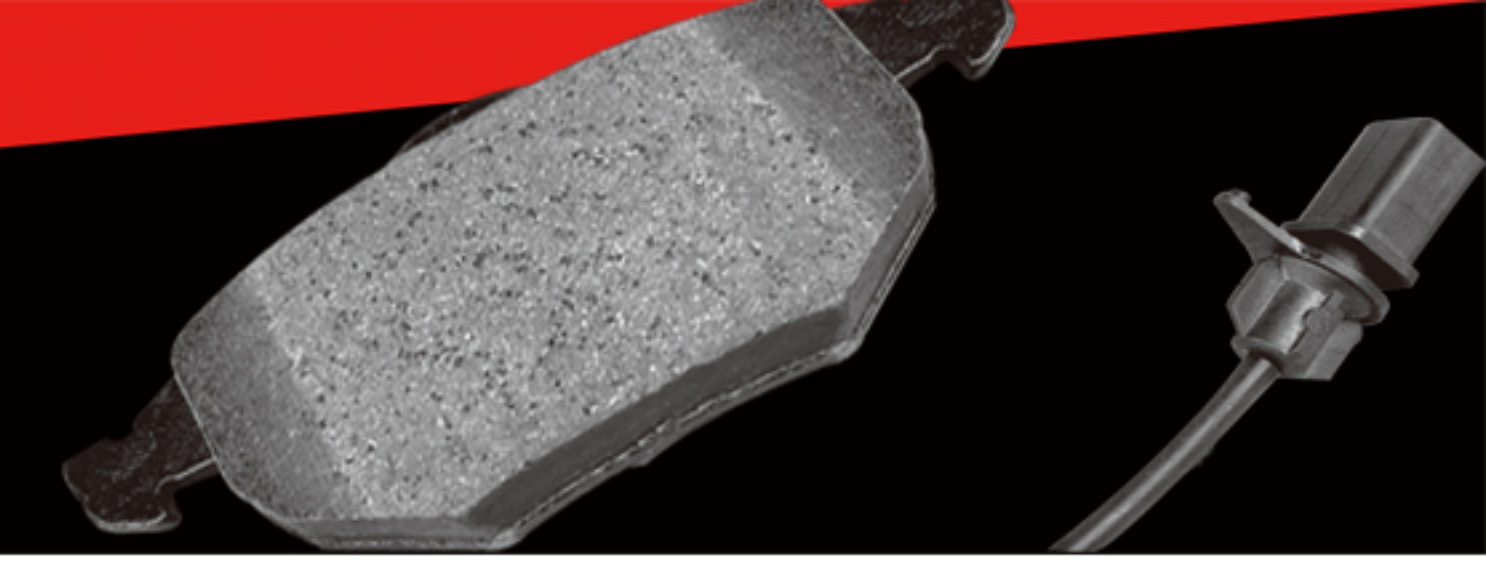
<p><b>ULI486P</b>      <b>GDB1482</b></p> <p>FIAT Stilo 10/01&gt;</p> <p style="text-align: center;"><i>X: 78.2 Y:(66.2) Z:15.1</i>      2pcs</p>	<p><b>ULI487P</b>      <b>GDB148</b></p> <p>FIAT Ritmo 5/85-10/86&gt;</p> <p style="text-align: center;"><i>X: 108.8 Y:(49.6) Z:14.0</i>      2pcs</p>
<p><b>ULI488P</b>      <b>GDB1393</b></p> <p>FIAT Palio 6/99-10/00</p> <p style="text-align: center;"><i>X: 151.4 Y:(49.0) Z:18.0</i>      2pcs</p>	<p><b>ULI489P</b>      <b>GDB1384</b></p> <p>FIAT Punto 8/99&gt;</p> <p style="text-align: center;"><i>X: 95.8 Y:(42.9) Z:13.7</i>      2pcs</p>
<p><b>ULI490P</b>      <b>GDB1383</b></p> <p>FIAT Palio Weekend 7/97&gt;</p> <p style="text-align: center;"><i>X: 151.3 Y:(52.5) Z:17.8</i>      2pcs</p>	<p><b>ULI491P</b>      <b>GDB1382</b></p> <p>FIAT Punto 8/99&gt;</p> <p style="text-align: center;"><i>X: 151.5 Y:(52.5) Z:17.6</i>      2pcs</p>



<b>ULI492P</b> <b>GDB1443</b>		<b>ULI493P</b> <b>GDB1425</b>	
<p>FIAT Dobl 11/00&gt;</p> <p><i>ULI BRAKE</i></p> <p>X: 151.4 Y:(52.5) Z:17.8    2pcs</p>		<p>FIAT Ducato 10 9/99-8/01</p> <p><i>ULI BRAKE</i></p> <p>X: 144.9 Y:(6.10.9) Z:19.5    2pcs</p>	
<b>ULI494P</b> <b>GDB1115</b>		<b>ULI495P</b> <b>GDB1099</b>	
<p>FIAT Punto 10/93-7/99</p> <p><i>ULI BRAKE</i></p> <p>X: 114.9 Y:(55.4) Z:17.0    2pcs</p>		<p>FIAT Cinquecento 3/92-7/99</p> <p><i>ULI BRAKE</i></p> <p>X: 114.9 Y:(54.8) Z:16.2    2pcs</p>	
<b>ULI496P</b> <b>GDB105</b>			
<p>FIAT 125 7/67-10/67</p> <p><i>ULI BRAKE</i></p> <p>X: 108.8 Y:(39.0) Z:12.5    2pcs</p>			



<p><b>ULI497P</b>    <b>GDB953</b></p> <p>FORD(Europe) Fiesta 10/89-9/91</p> <p>X : 141.4 Y : (64.6) Z : 17.8    2pcs  X : 140.2 Y : (44.6) Z : 17.2    2pcs</p>	<p><b>ULI498P</b>    <b>GDB983</b></p> <p>FORD(Europe) Econovan 8/85-10/91</p> <p>X : 133.0 Y : (52.0) Z : 15.0    2pcs</p>
<p><b>ULI499P</b>    <b>GDB981</b>    <b>D399</b></p> <p>FORD(Europe) Probe 2/88-10/93</p> <p>X : 129.8 Y : (52.3) Z : 15.0    2pcs</p>	<p><b>ULI500P</b>    <b>GDB897</b>    <b>CAP-C122</b></p> <p>FORD(Europe) Escort 9/90-8/00</p> <p>X : 131.0 Y : (57.5) Z : 18.6    2pcs</p>
<p><b>ULI501P</b>    <b>GDB693</b></p> <p>FORD(Europe) Consul 9/97-8/82</p> <p>X : 78.2 Y : (66.2) Z : 15.1    2pcs</p>	<p><b>ULI502P</b>    <b>GDB691</b></p> <p>FORD(Europe) Granada 7/81-9/84</p> <p>X : 98.2 Y : (68.0) Z : 15.5    2pcs</p>

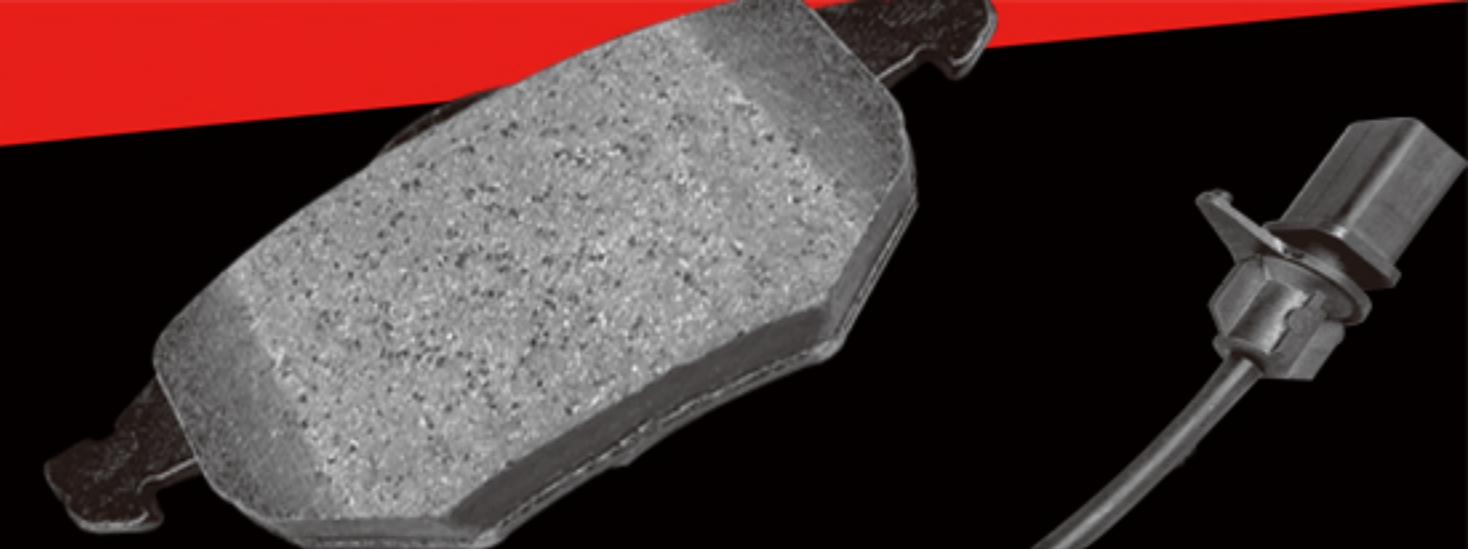


<p><b>ULI503P</b>      <b>GDB674</b></p> <p>FORD(Europe) Consul 12/74-8/77</p> <p>X : 98.4 Y : (68.0)* Z : 15.1    2pcs</p>	<p><b>ULI504P</b>      <b>GDB624</b></p> <p>FORD(Europe) Fiesta 5/75-8/83</p> <p>X : 108.3 Y : (38.0) Z : 17.5    2pcs</p>
<p><b>ULI505P</b>      <b>GDB585</b></p> <p>FORD(Europe) Fiesta 5/75-8/83</p> <p>X : 119.7 Y : (71.0) Z : 15.5    2pcs</p>	<p><b>ULI506P</b>      <b>GDB541</b></p> <p>FORD(Europe) Capri 4/69-12/73</p> <p>X : 78.2 Y : (64.0) Z : 15.5    2pcs</p>
<p><b>ULI507P</b>      <b>GDB533</b></p> <p>FORD(Europe) Cortina 1/64-1/65</p> <p>X : 63.3 Y : (55.0) Z : 14.4    2pcs</p>	<p><b>ULI508P</b>      <b>GDB473</b></p> <p>FORD(Europe) Sierra 10/82-9/84</p> <p>X : 115.0 Y : (60.3) Z : 18.2    2pcs</p>

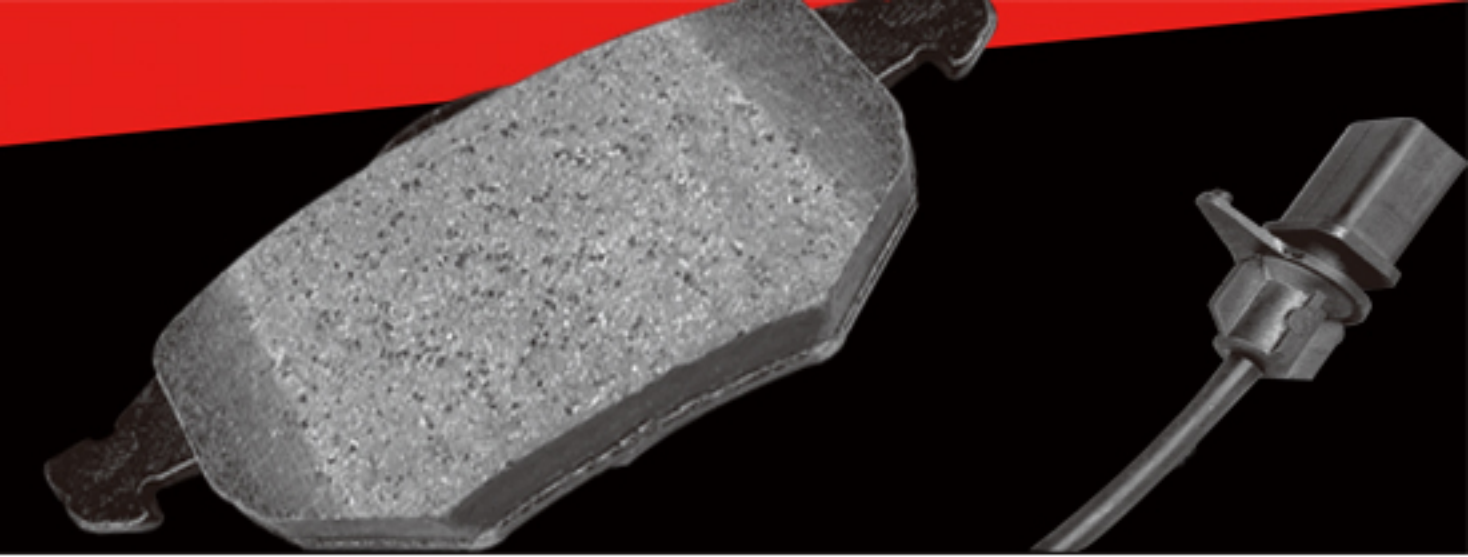


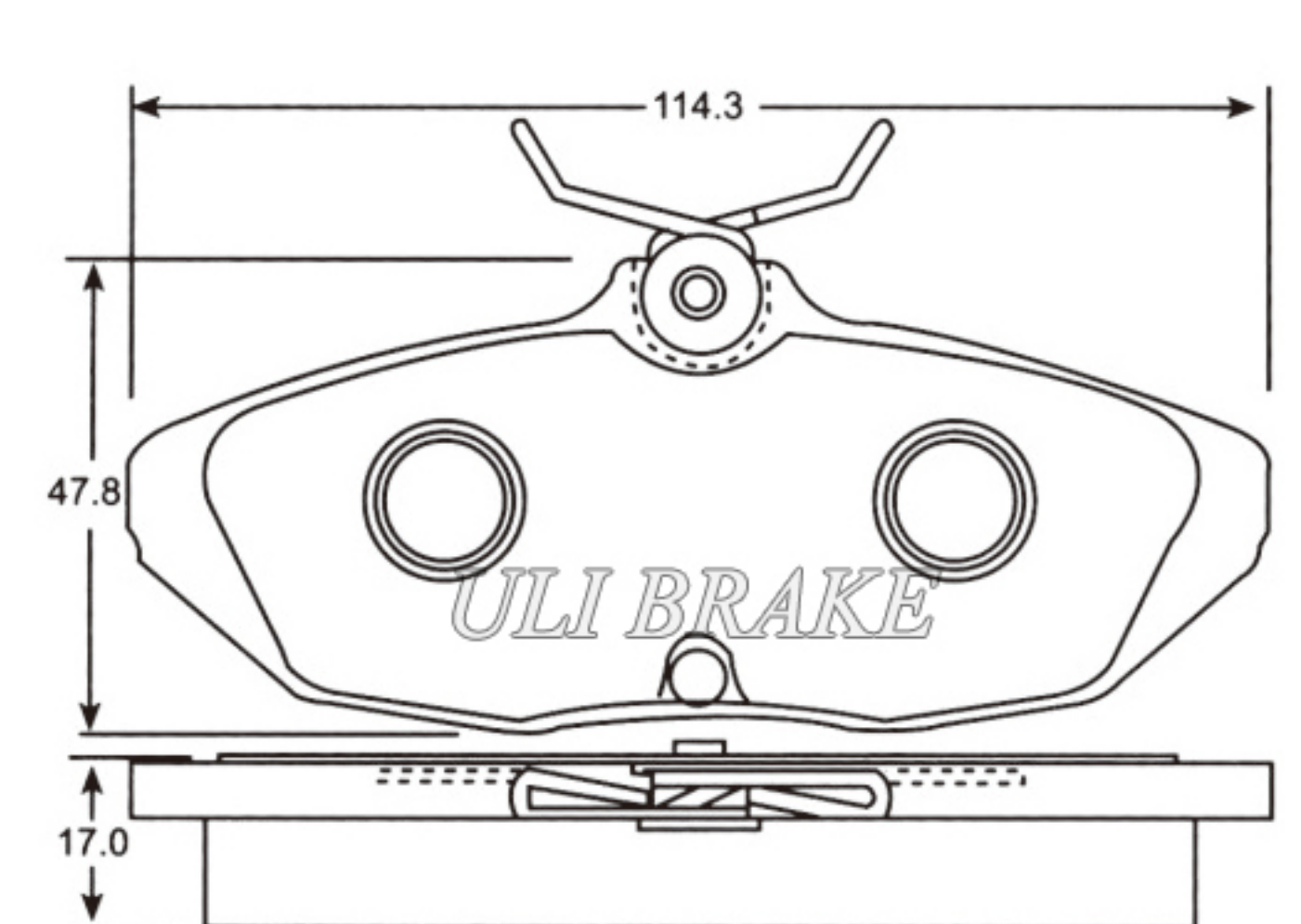
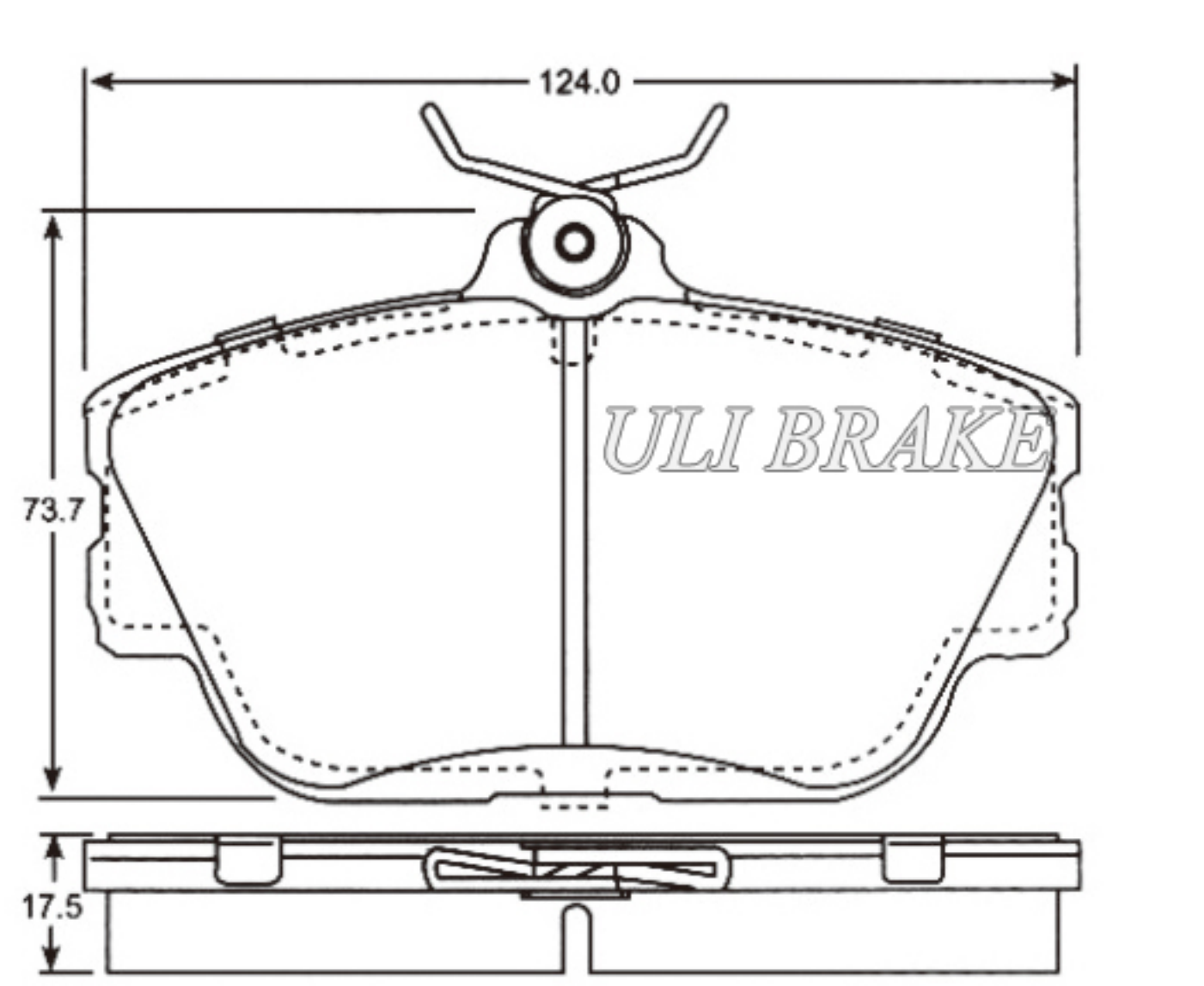
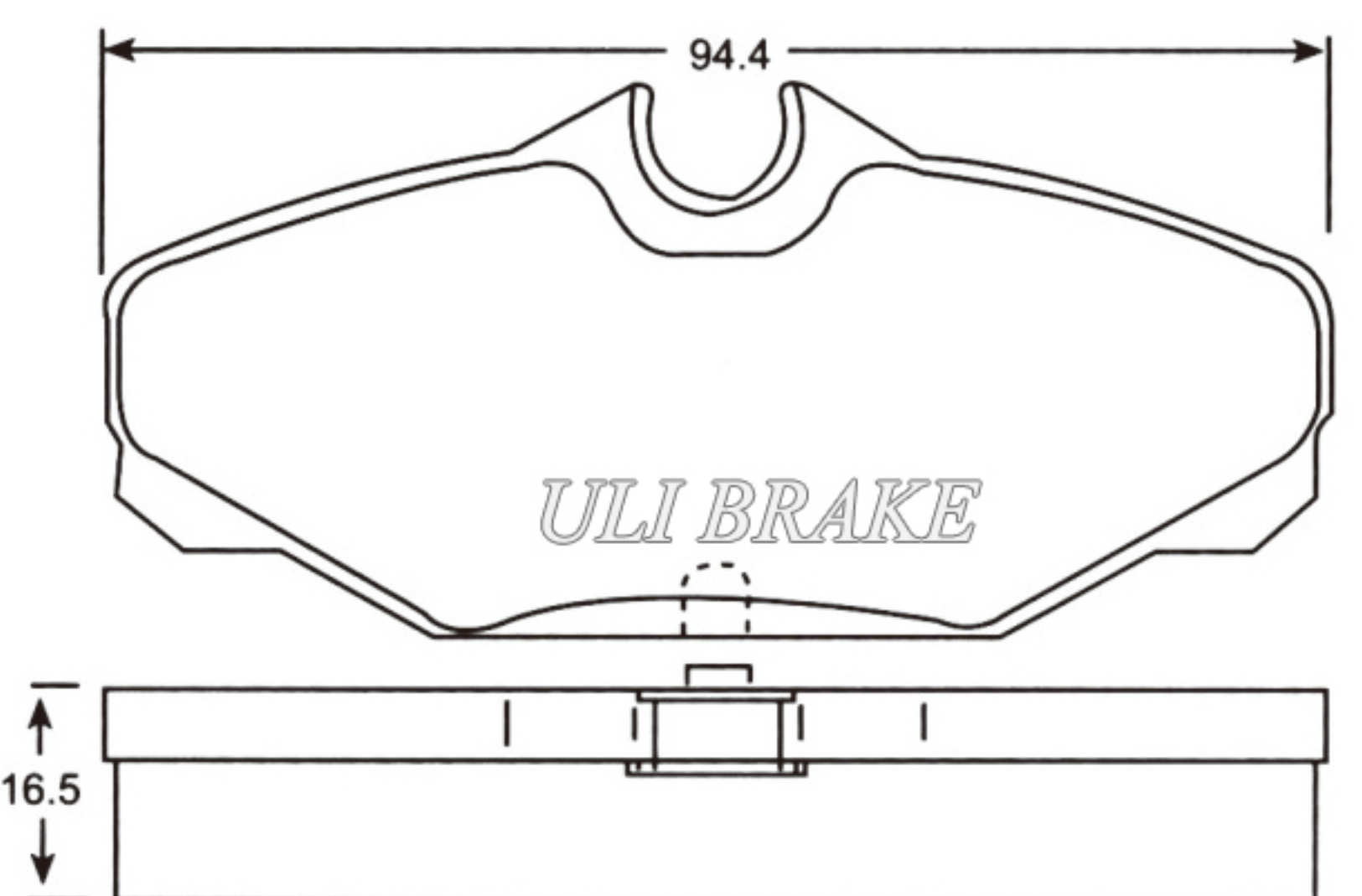
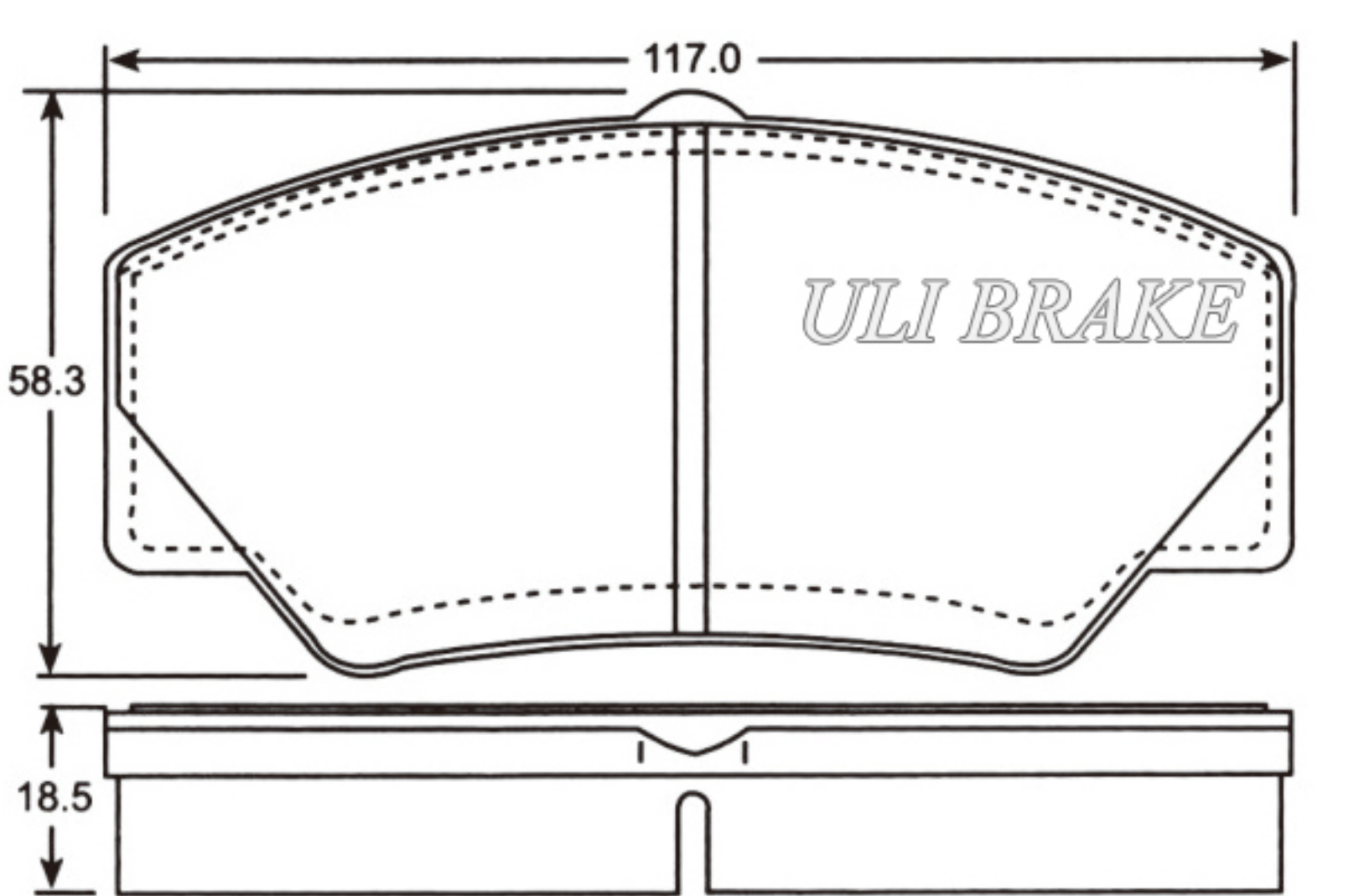
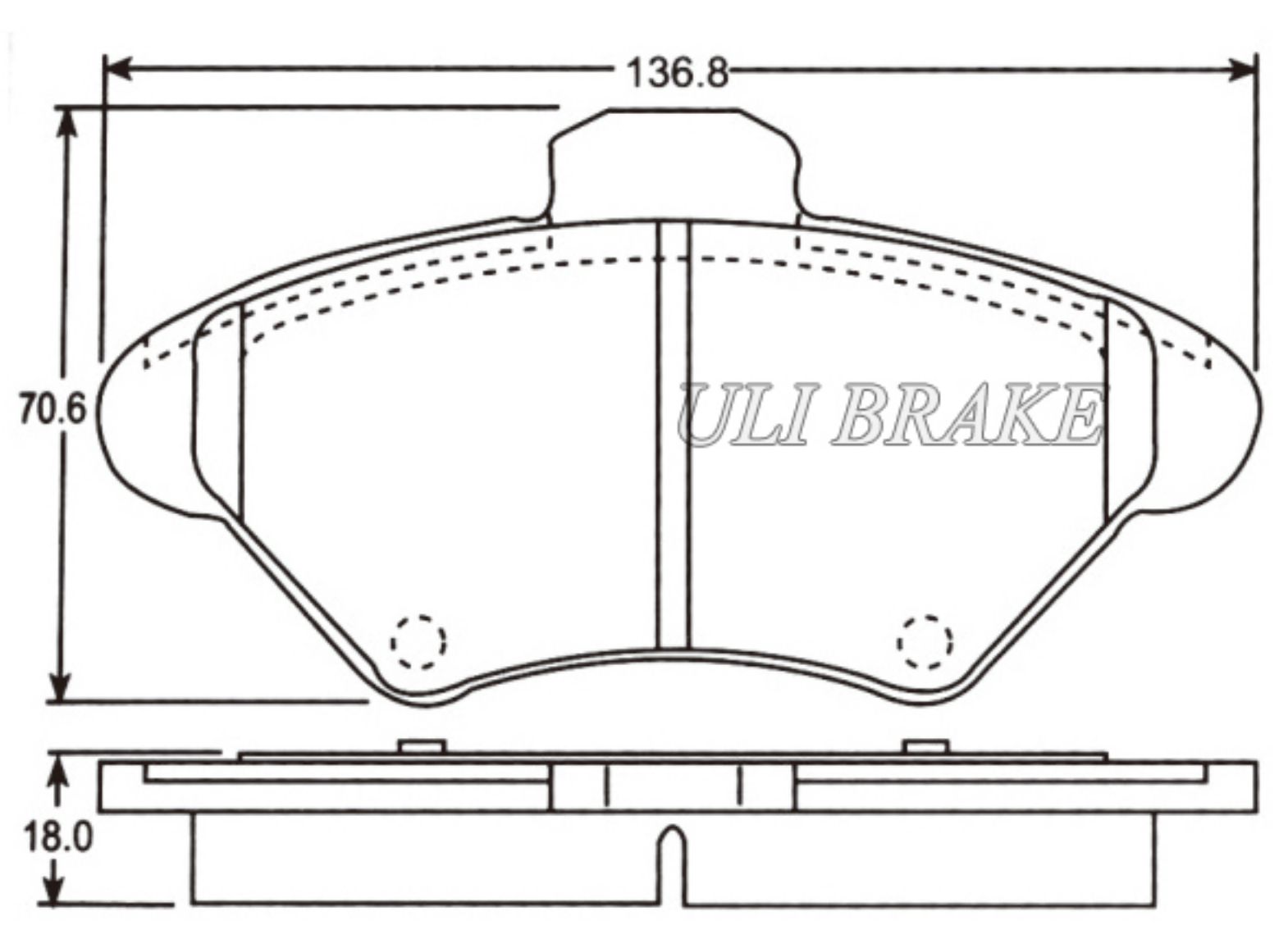
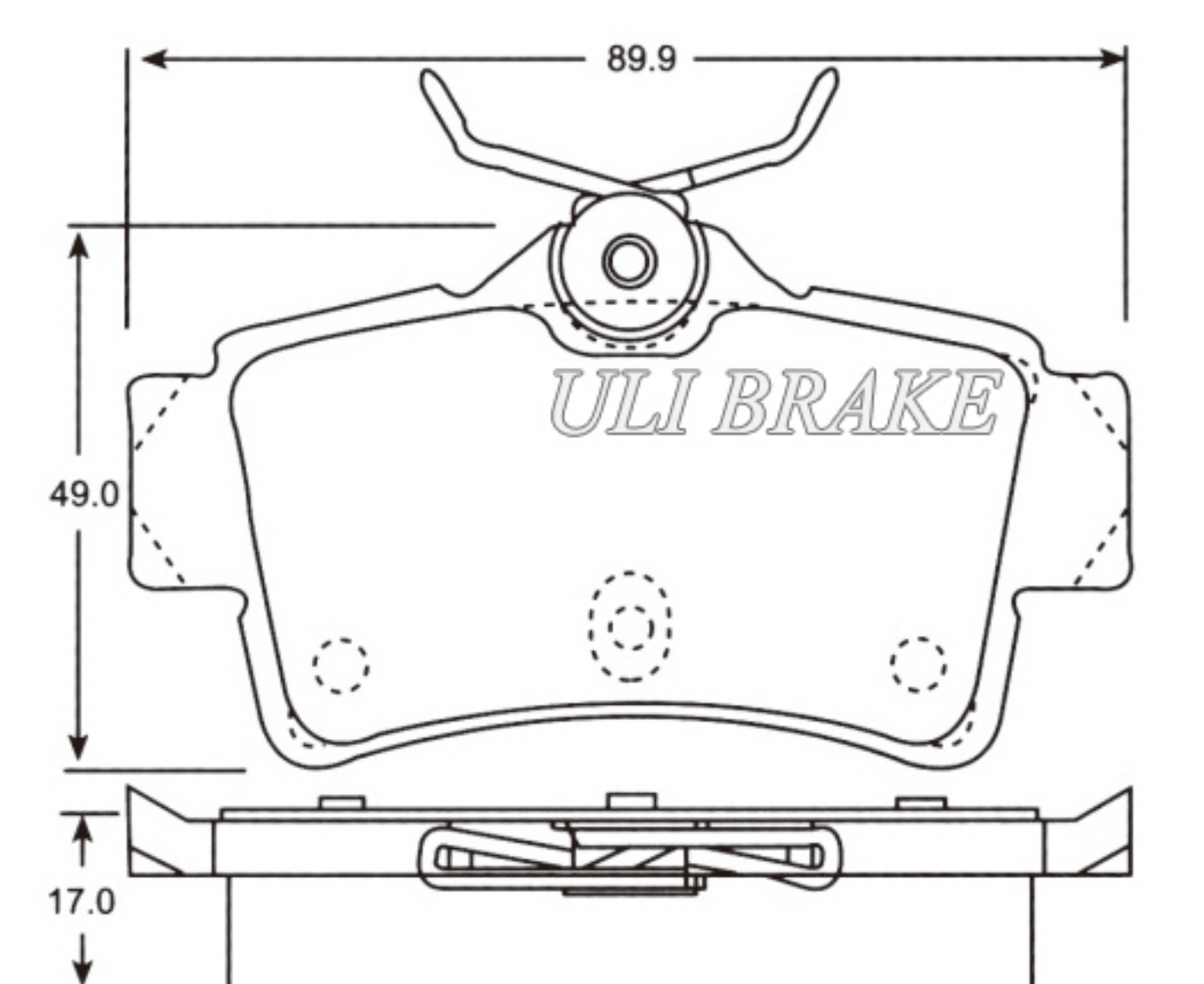


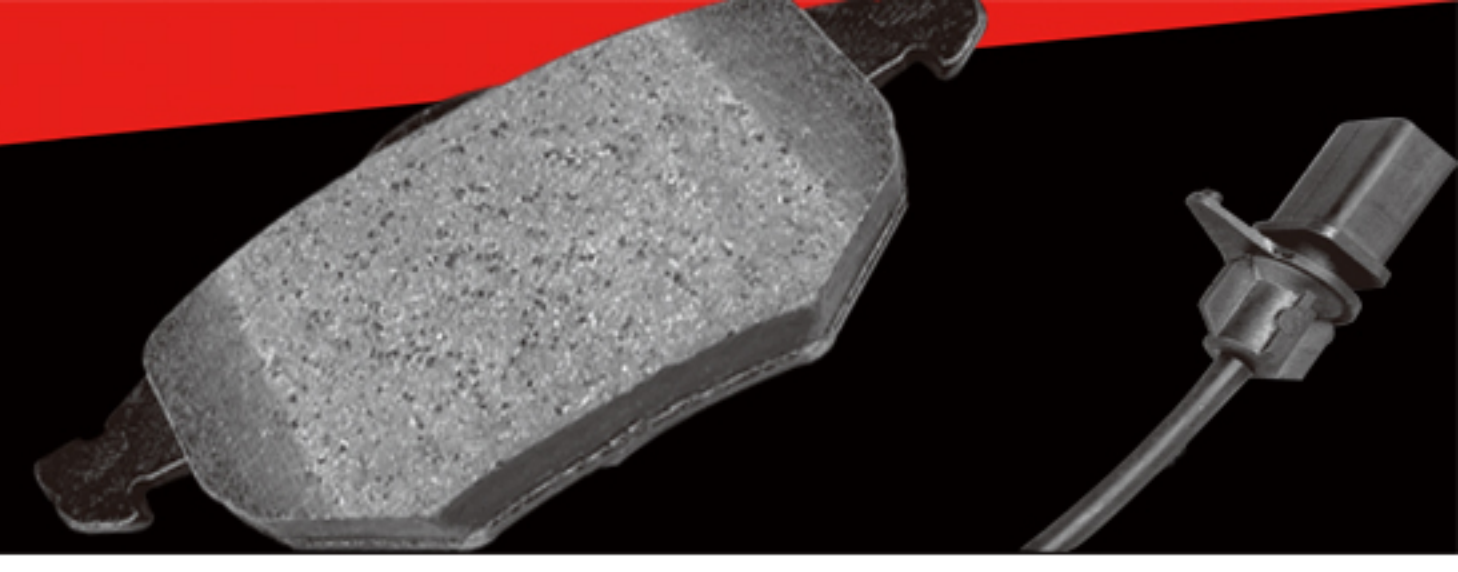
<p><b>ULI509P</b>    <b>GDB471</b>    <b>D586</b></p> <p>FORD(Europe) Granada 10/86-9/91</p> <p>X : 89.8 Y : (54.0) Z : 13.5    2pcs</p>	<p><b>ULI510P</b>    <b>GDB440</b></p> <p>FORD(Europe) Sierra 10/82-2/87</p> <p>X : 115.0 Y : (60.3) Z : 18.2    2pcs</p>
<p><b>ULI511P</b>    <b>GDB429</b></p> <p>FORD(Europe) Cargo 609 2/81-8/90</p> <p>X : 175.4 Y : (78.0) Z : 22.0    2pcs</p>	<p><b>ULI512P</b>    <b>GDB4102</b>    <b>D450</b></p> <p>FORD(Europe) F250 10/81-8/94</p> <p>X : 192.0 Y : (69.9) Z : 17.0    2pcs</p>
<p><b>ULI513P</b>    <b>GDB4103</b>    <b>D679</b></p> <p>FORD(Europe) F150 10/96&gt;</p> <p>X : 166.0 Y : (57.3) Z : 16.2    2pcs</p>	<p><b>ULI514P</b>    <b>GDB4094</b>    <b>D661</b></p> <p>FORD(Europe) Explorer 1/95-8/98</p> <p>X : 140.0 Y : (45.3) Z : 14.6    2pcs</p>

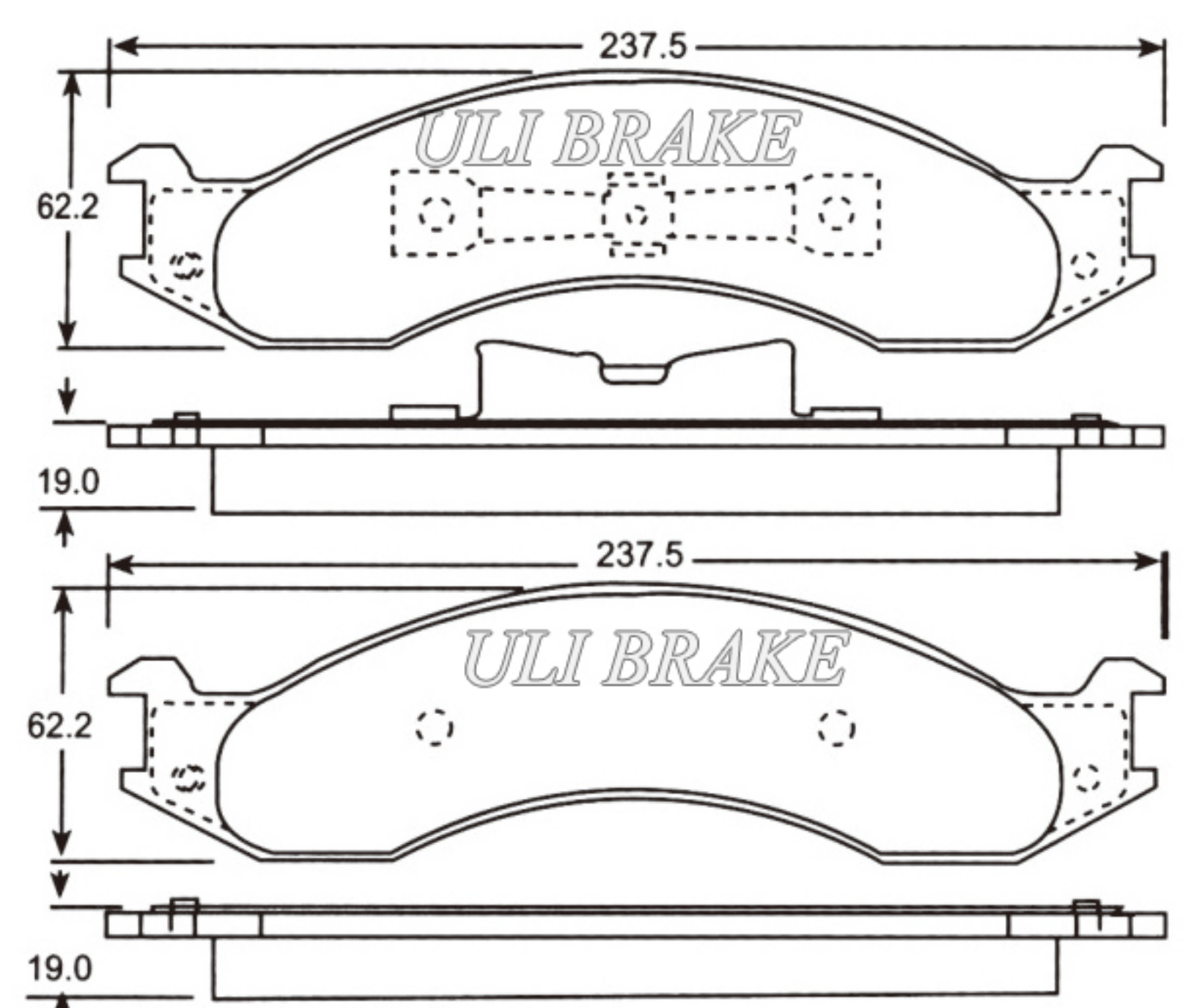
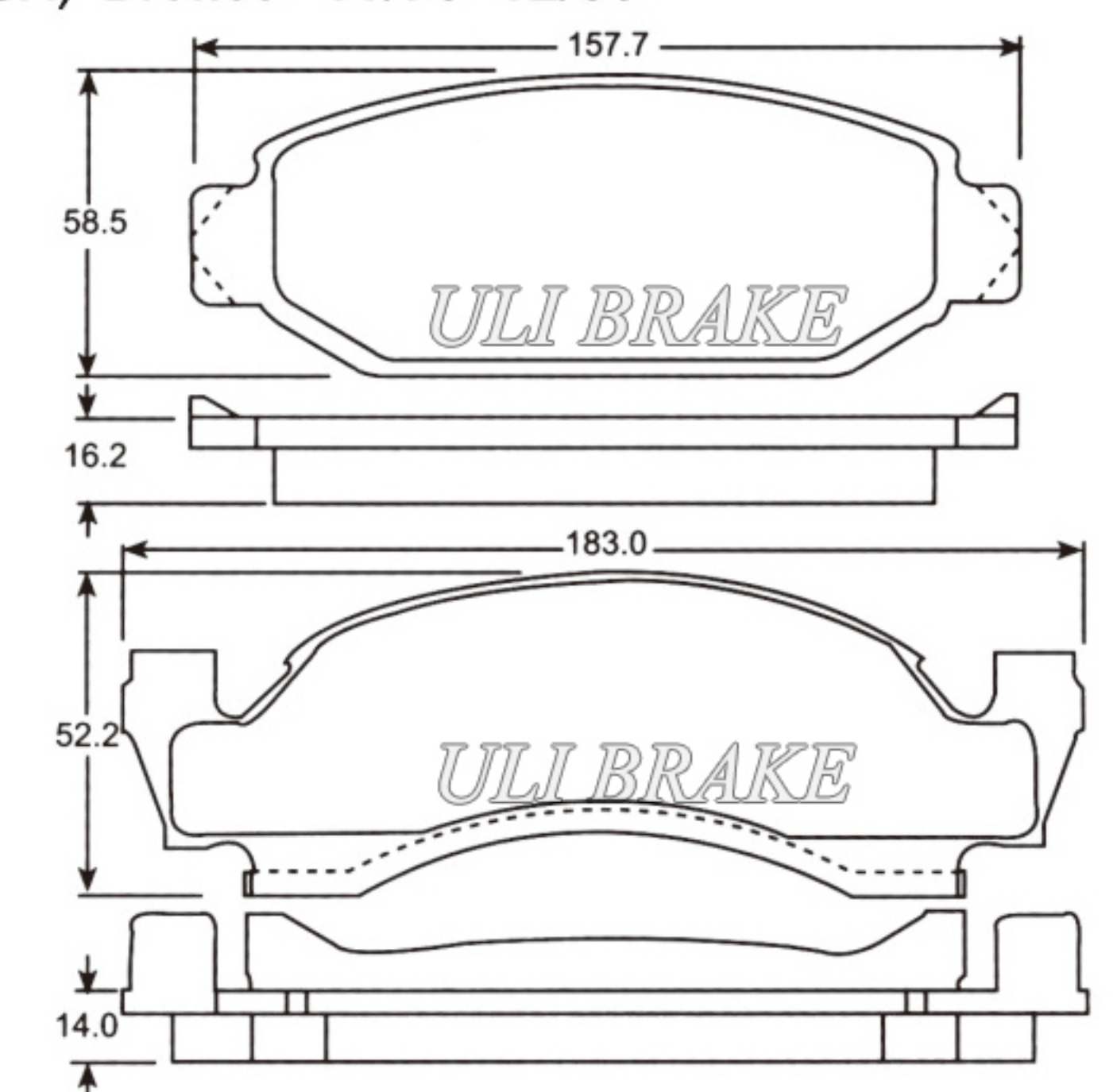
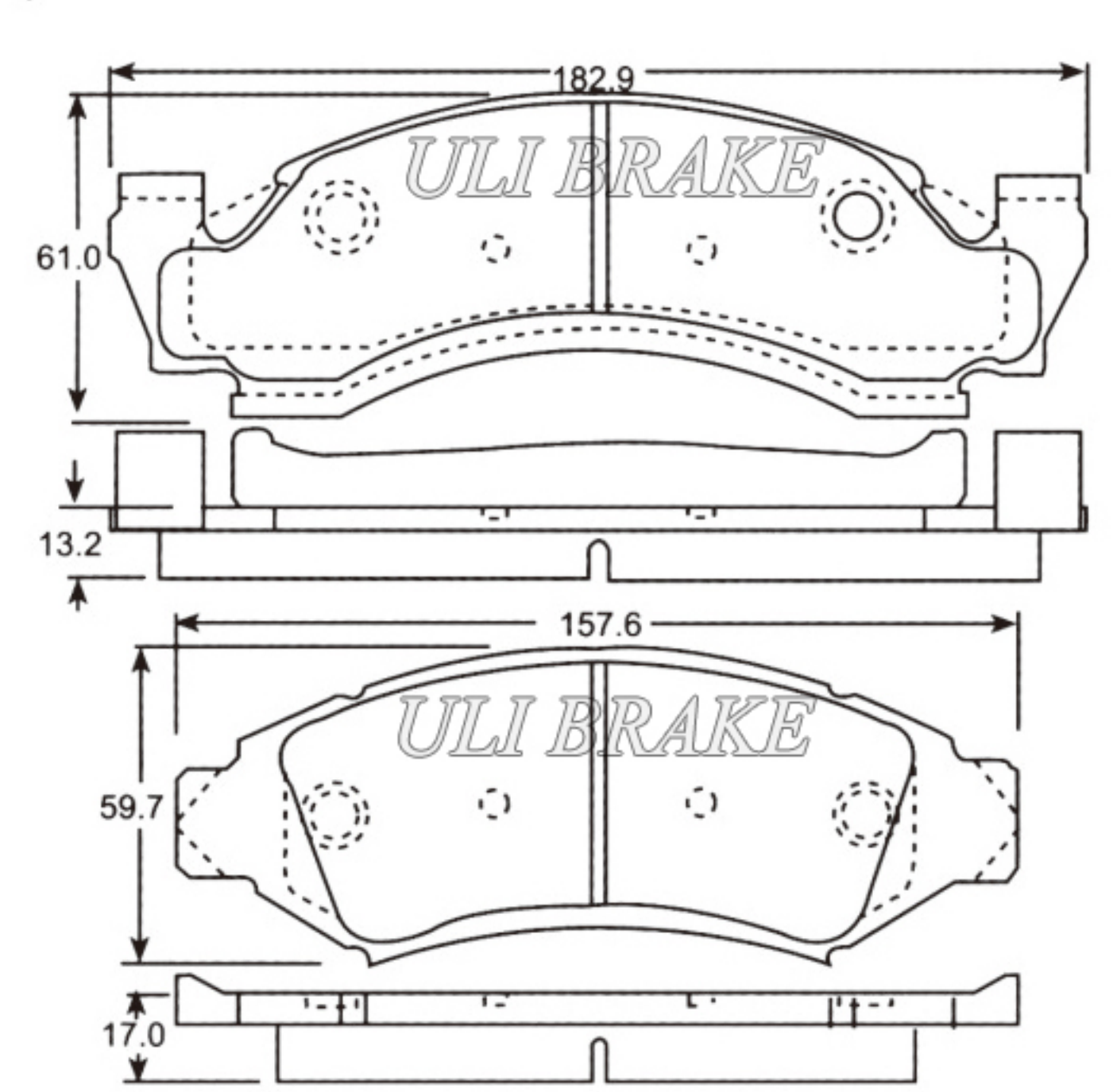
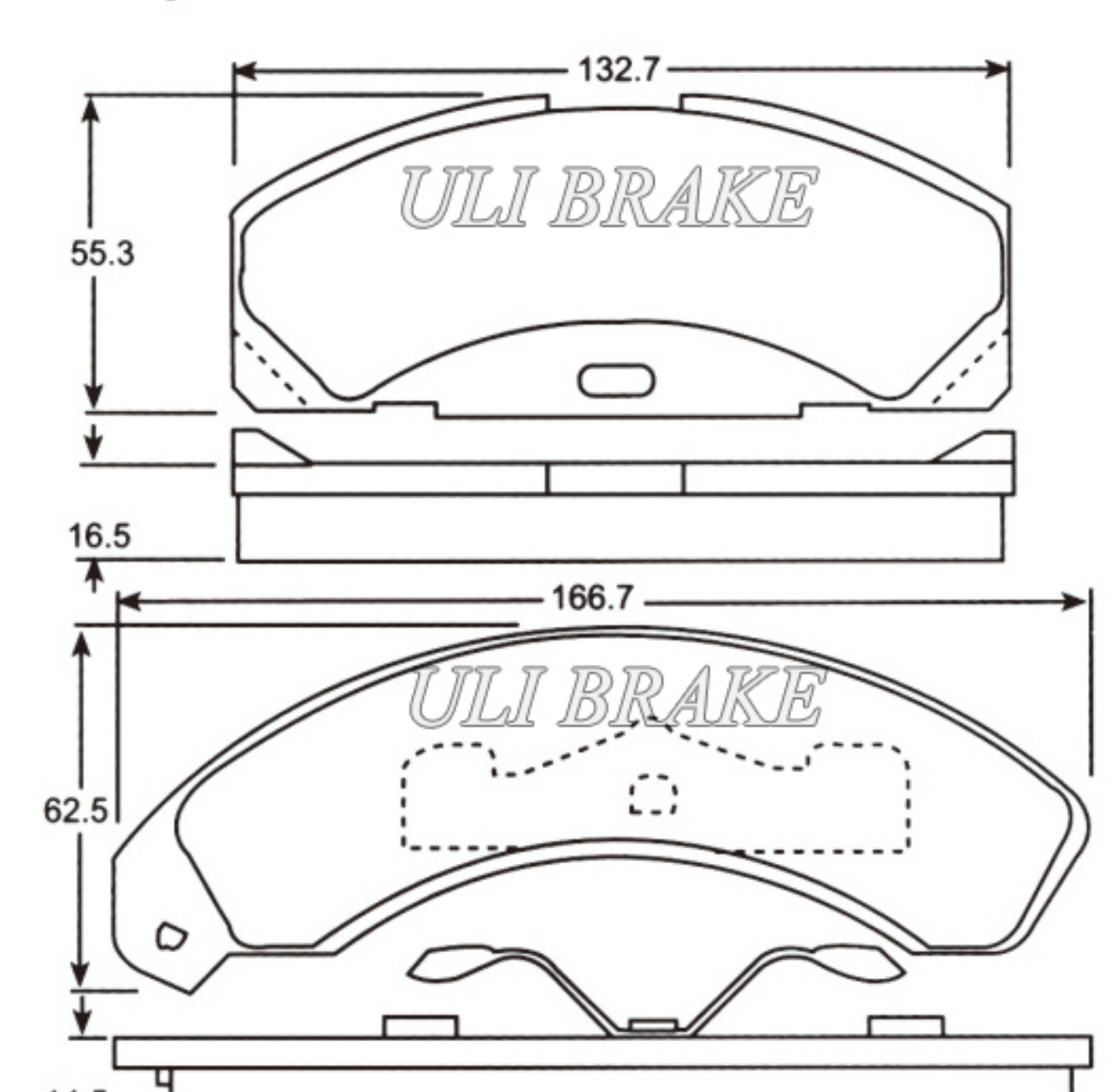
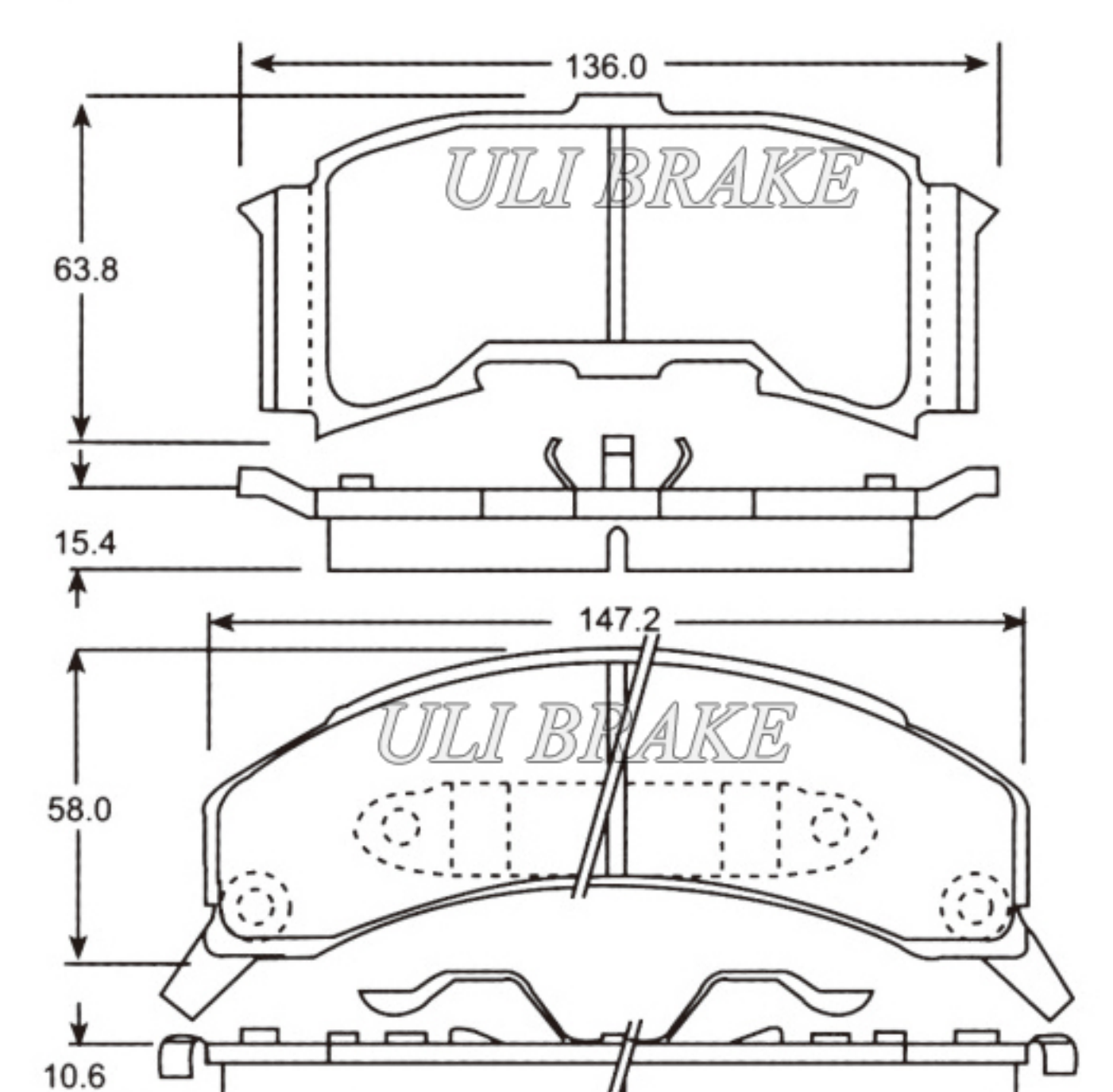
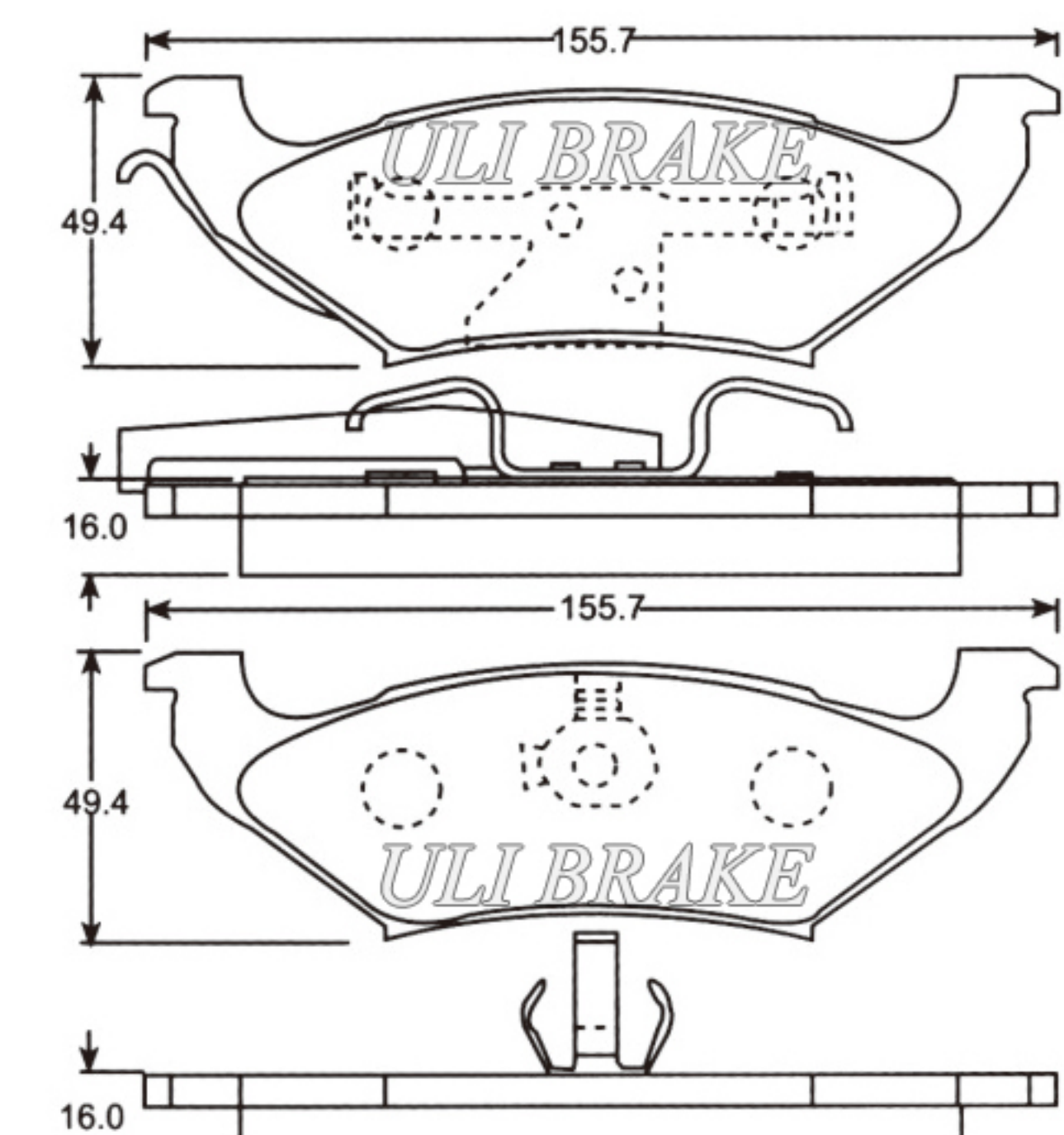


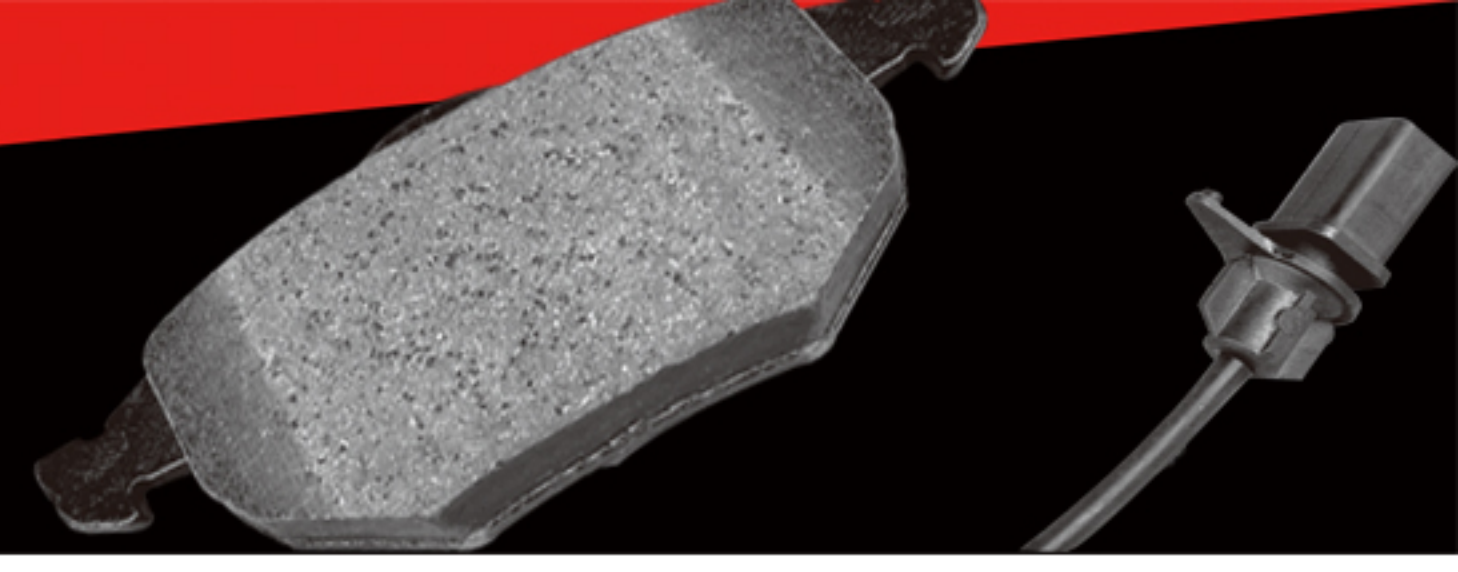
ULI515P	GDB4080	D434	ULI516P	GDB4084	D661
<p>FORD(Europe) Mustang 1/80-10/85</p> <p>X : 166.0 Y : (15.0) Z : 15.0 2pcs  X : 166.5 Y : (15.0) Z : 15.0 2pcs</p>			<p>FORD(Europe) Cougar 8/98-8/01</p> <p>X : 115.9 Y : (53.7) Z : 15.0 2pcs</p>		
ULI517P	GDB4075	D346	ULI518P	GDB4072	D5970E
<p>FORD(USA) LTD 1/80-1/81</p> <p>X : 199.0 Y : (17.1) Z : 15.0 2pcs</p>			<p>FORD(USA) Taurus 1/89-3/95</p> <p>X : 188.0 Y : (15.5) Z : 15.5 2pcs</p>		
ULI519P	GDB4070	D627	ULI520P	GDB4069	D326
<p>FORD(USA) Mustang 1/94</p> <p>X : 89.8 Y : (49.0) Z : 15.0 2pcs</p>			<p>FORD(USA) Aerostar 4/86-6/87</p> <p>X : 160.0 Y : (62.5) Z : 15.3/14.1 2pcs  X : 183.0 Y : (51.5) Z : 15.3814.1 2pcs</p>		



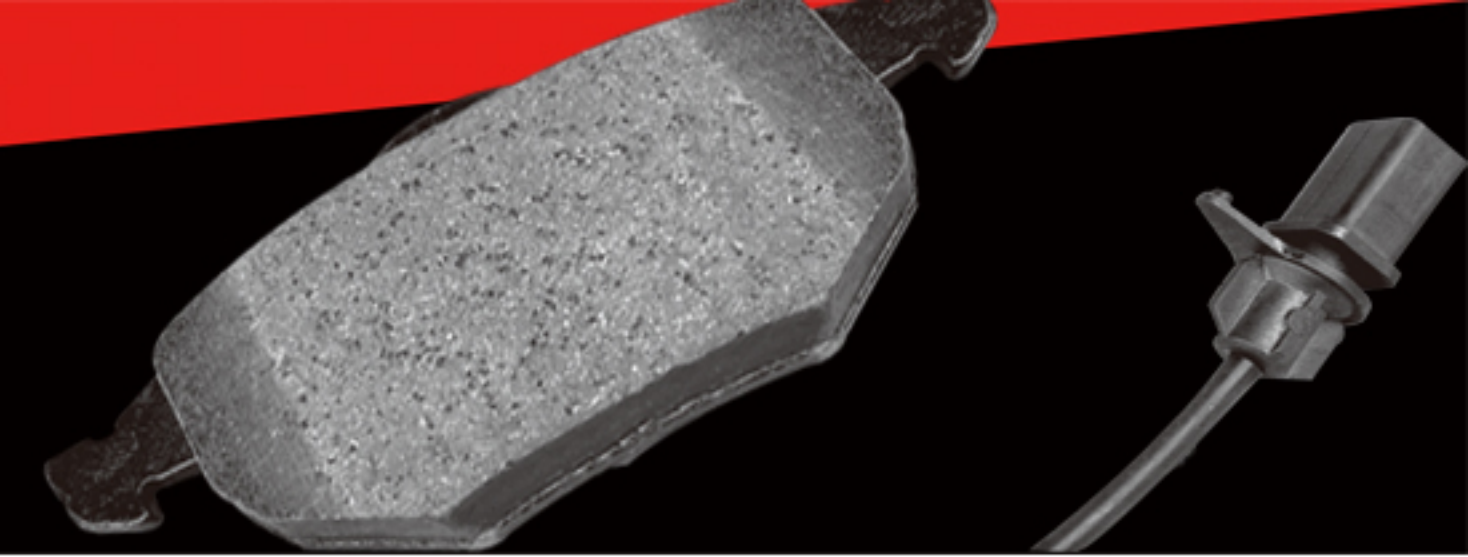
<b>ULI521P</b>	<b>GDB4064</b>	<b>D708</b>	<b>ULI522P</b>	<b>GDB4063</b>	<b>D765</b>
<p>FORD(USA) Thunderbird 1/93-12/97</p>  <p>X : 114.3 Y : (47.8) Z : 17.0 2pcs</p>			<p>FORD(USA) Taurus 1/97-10/99</p>  <p>X : 124.0 Y : (73.7) Z : 17.5 2pcs</p>		
<b>ULI523P</b>	<b>GDB4062</b>	<b>D610</b>	<b>ULI524P</b>	<b>GDB349</b>	
<p>FORD(USA) Taurus 4/95&gt;</p>  <p>X : 94.4 Y : (16.5) Z : 17.0 2pcs</p>			<p>FORD(Europe) P100(Sierra) 3/87-12/94</p>  <p>X : 117.0 Y : (58.3) Z : 18.5 2pcs</p>		
<b>ULI525P</b>	<b>GDB4061</b>	<b>D600</b>	<b>ULI526P</b>	<b>GDB4060</b>	<b>D627</b>
<p>FORD(USA) Master 1/94-5/99</p>  <p>X : 136.8 Y : (70.6) Z : 18.2 2pcs</p>			<p>FORD(USA) Mustang 1/94&gt;</p>  <p>X : 89.9 Y : (49.0) Z : 17.0 2pcs</p>		



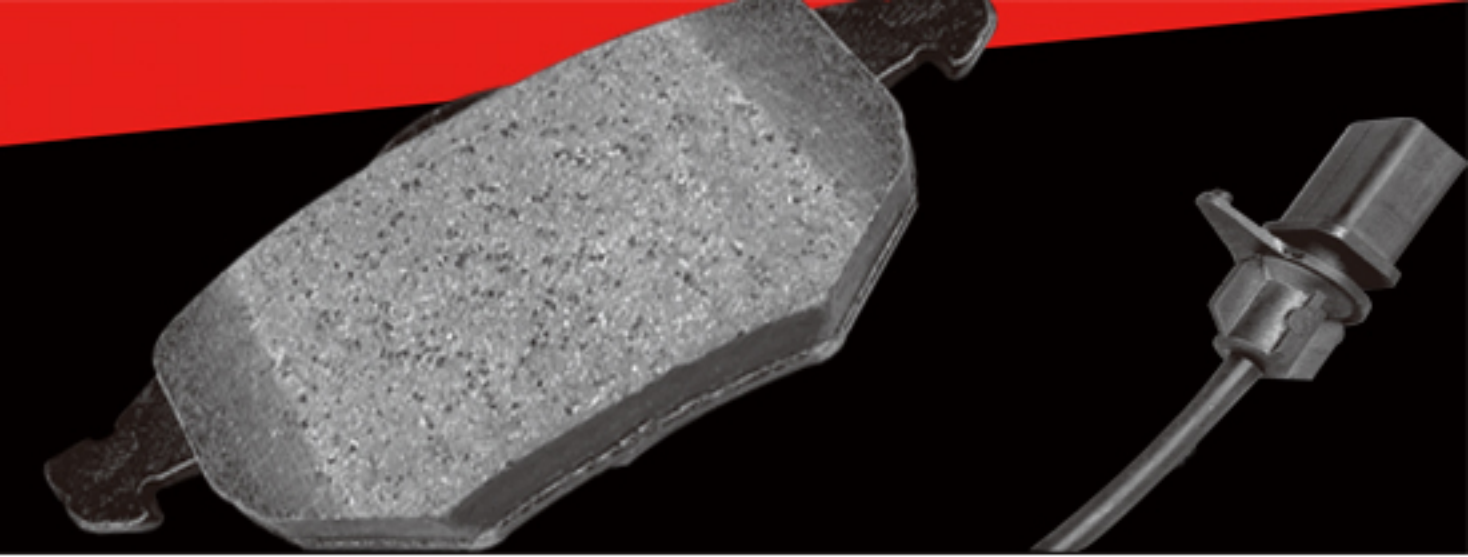
<b>ULI527P</b>	<b>GDB4059</b>	<b>D577</b>	<b>ULI528P</b>	<b>GDB4058</b>	<b>D375</b>
<p>FORD(USA) Econoline 1/92-12/94</p>  <p>X : 237.5 Y : (62.2) Z : 19.0 2pcs</p>			<p>FORD(USA) Bronco 11/76-12/86</p>  <p>X : 157.7 Y : (58.5) Z : 16.2 2pcs X : 183.0 Y : (52.0) Z : 14.0 2pcs</p>		
<p><b>ULI529P</b> <b>GDB4049</b> <b>D50</b></p> <p>FORD(USA) Bronco 1/87-12/90</p>  <p>X : 182.9 Y : (61.0) Z : 13.2 2pcs X : 157.6 Y : (59.7) Z : 17.0 2pcs</p>			<p><b>ULI530P</b> <b>GDB4048</b> <b>D182</b></p> <p>FORD(USA) Mustang 1/80-12/81</p>  <p>X : 132.7 Y : (55.3) Z : 16.5 2pcs X : 166.7 Y : (62.5) Z : 14.5 2pcs</p>		
<p><b>ULI531P</b> <b>GDB4047</b> <b>D262</b></p> <p>PONTIAC(GM) Fiero 6/84-12/87</p>  <p>X : 136.0 Y : (63.8) Z : 15.4 2pcs X : 147.2 Y : (58.0) Z : 10.6 2pcs</p>			<p><b>ULI532P</b> <b>GDB4045</b> <b>D715</b></p> <p>FORD(USA) Crown Victoria 1/92-12/98</p>  <p>X : 155.7 Y : (49.4) Z : 16.4 2pcs</p>		



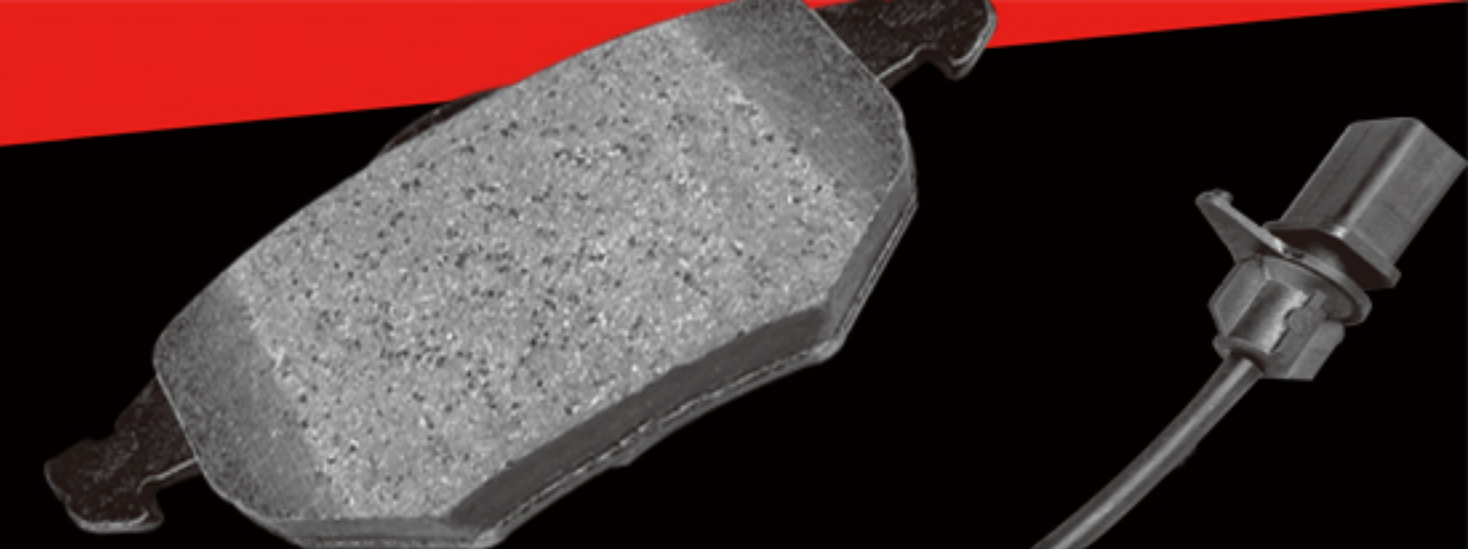
ULI533P	GDB4041	D664	ULI534P	GDB4034	D181
<p>FORD(Europe) Windstar 4/95&gt;</p> <p>X : 140.3 Y : (45.2) Z : 15.1 2pcs</p>			<p>FORD(USA) Fairmont 1/80-4/82</p> <p>X : 122.75 Y : (64.3) Z : 16.0 2pcs X : 165.2 Y : (53.0) Z : 14.5 2pcs</p>		
ULI535P	GDB4033	D656	ULI536P	GDB4046	D310
<p>FORD(Europe) Windstar 11/94</p> <p>X : 124.0 Y : (65.5) Z : 17.6 2pcs</p>			<p>FORD(USA) Fairmont 12/82-7/84</p> <p>X : 192.7 Y : (54.4) Z : 16.2 2pcs X : 177.6 Y : (53.7) Z : 14.5 2pcs</p>		
ULI537P	GDB4032	D421	ULI538P	GDB4027	D499
<p>FORD(USA) Thunderbird 1/89-12/92</p> <p>X : 188.0 Y : (55.9) Z : 15.8 2pcs</p>			<p>FORD(USA) Crown Victoria 10/90-12/98</p> <p>X : 198.9 Y : (61.3/62.3) Z : 14.8 2pcs X : 142.70 Y : (61.0) Z : 16.6 2pcs</p>		

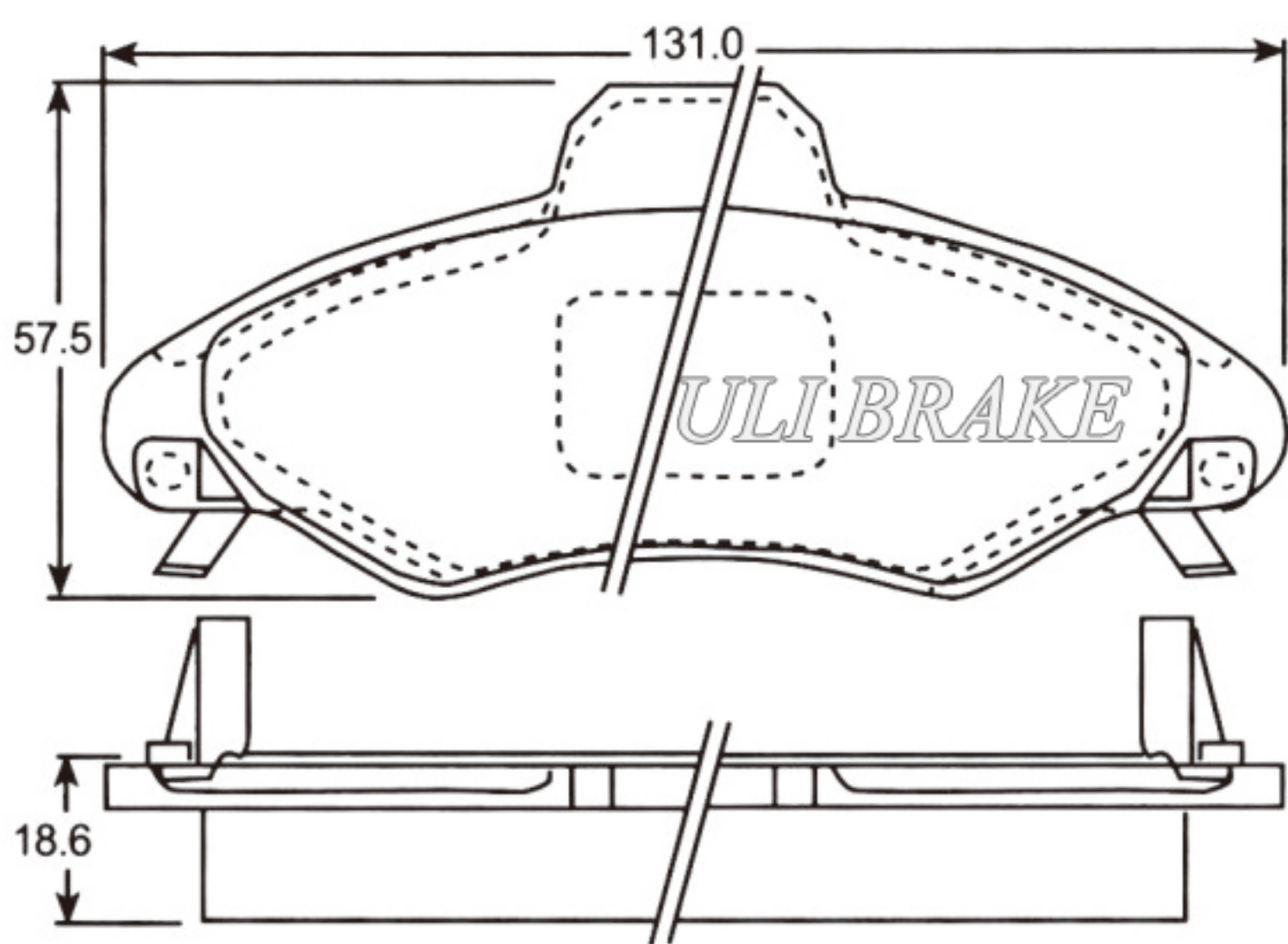
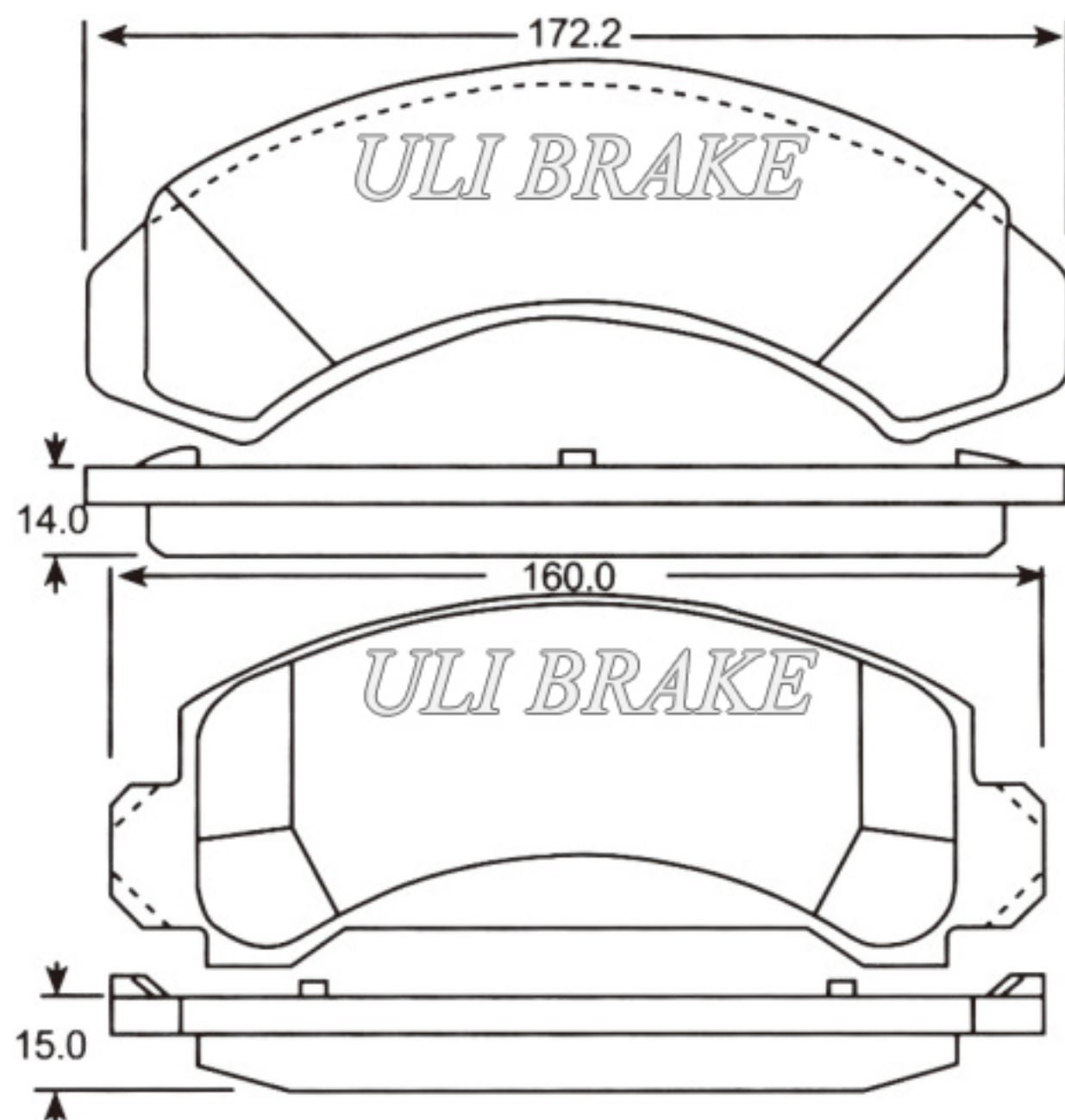
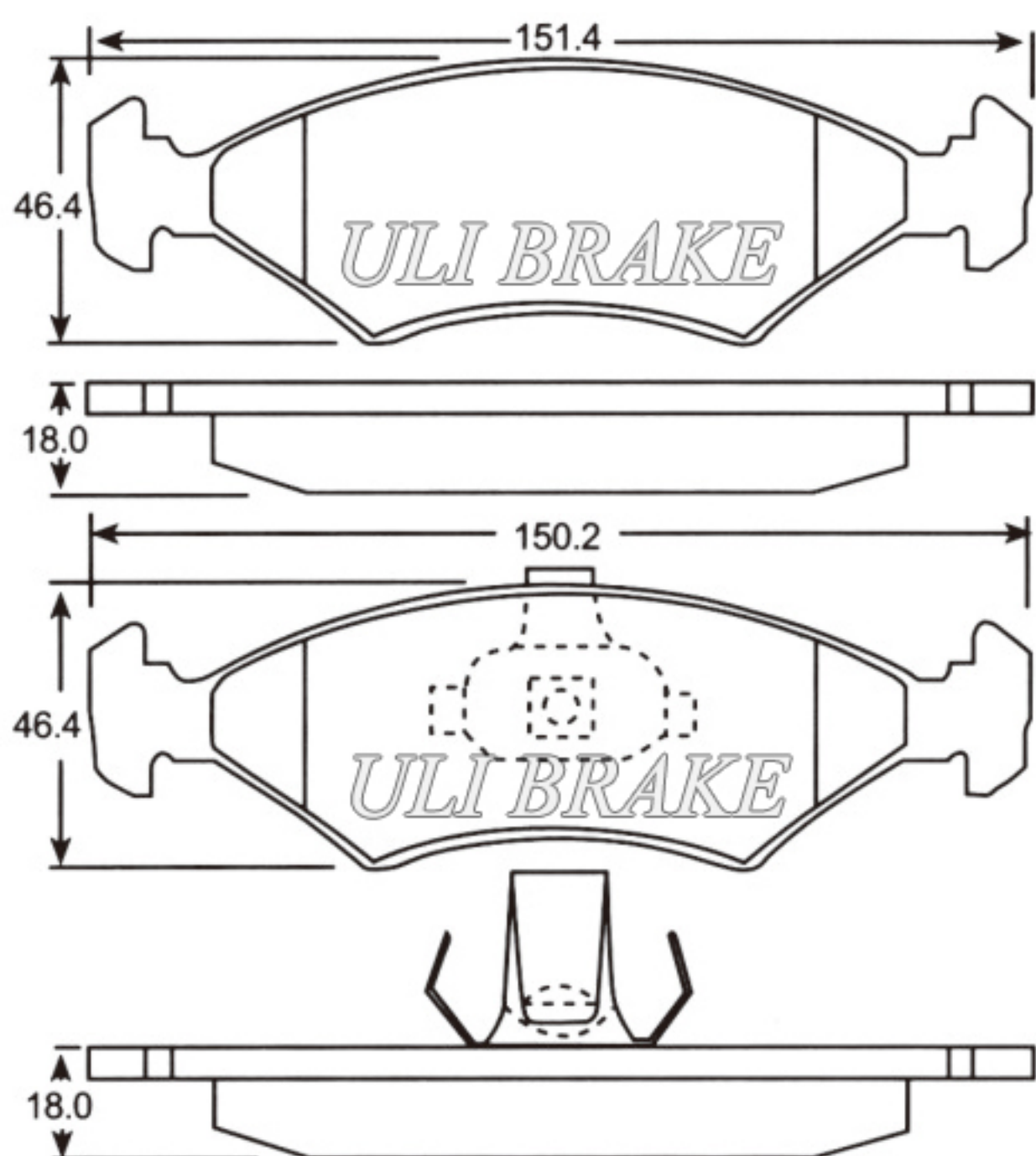
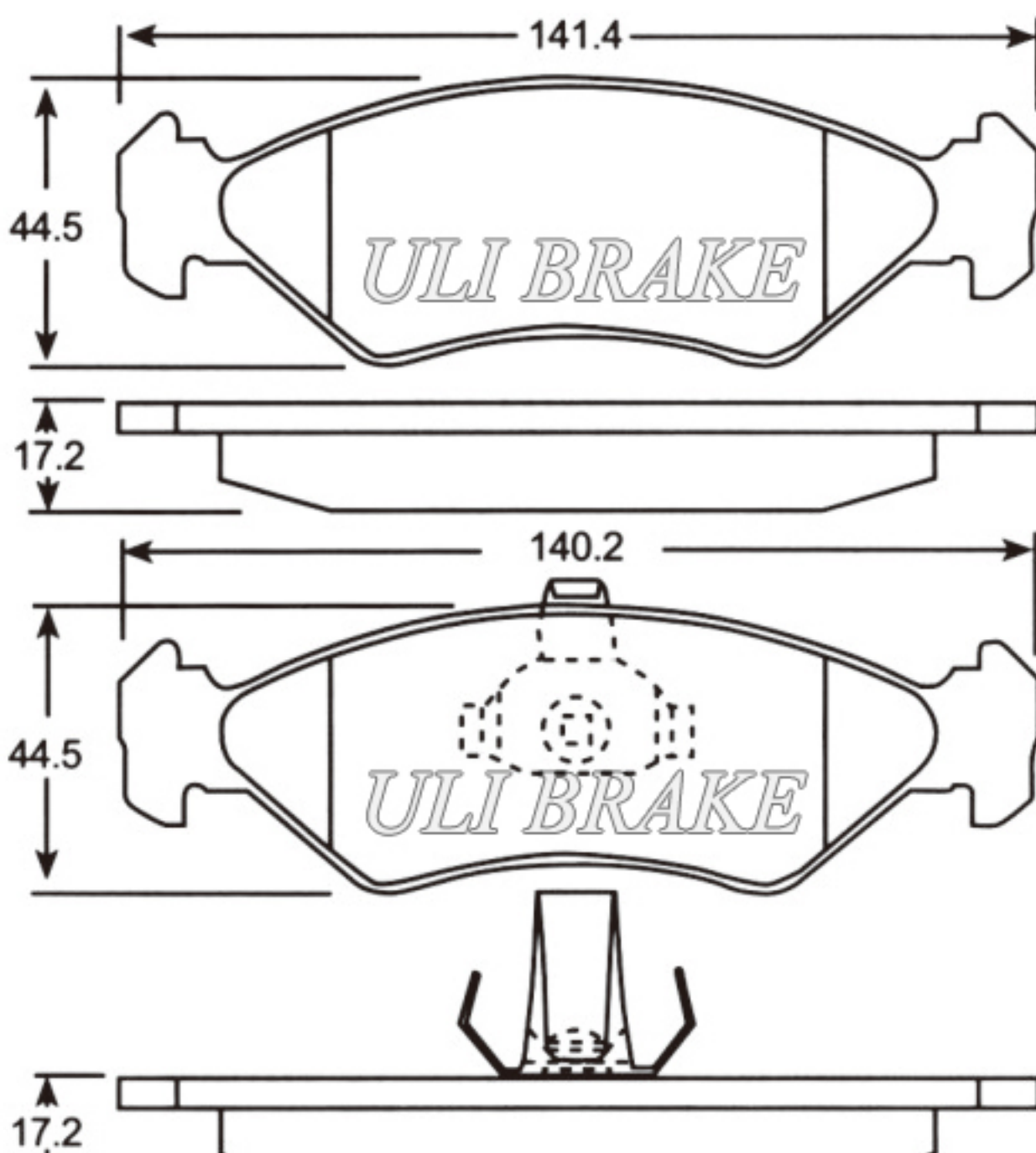
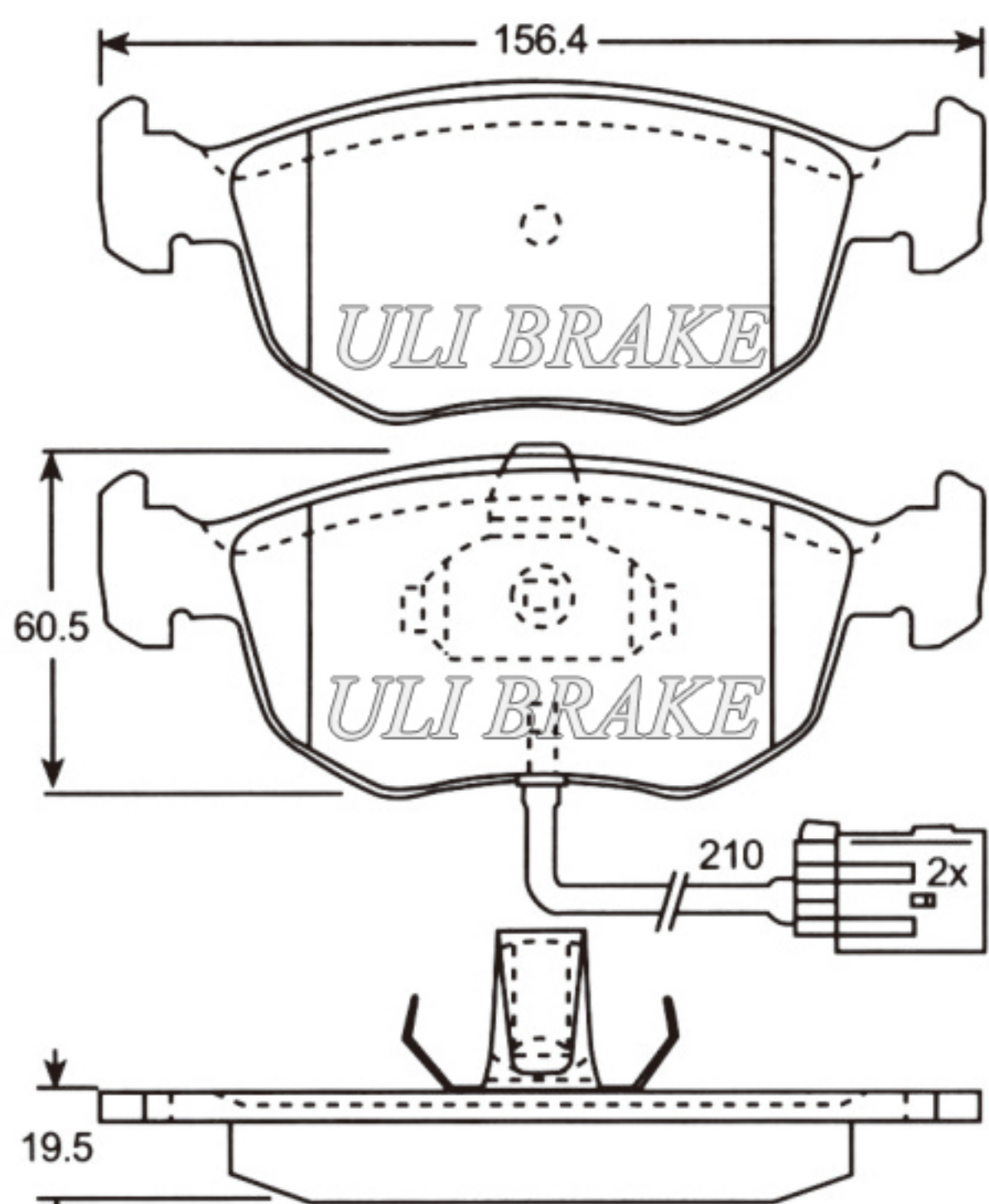
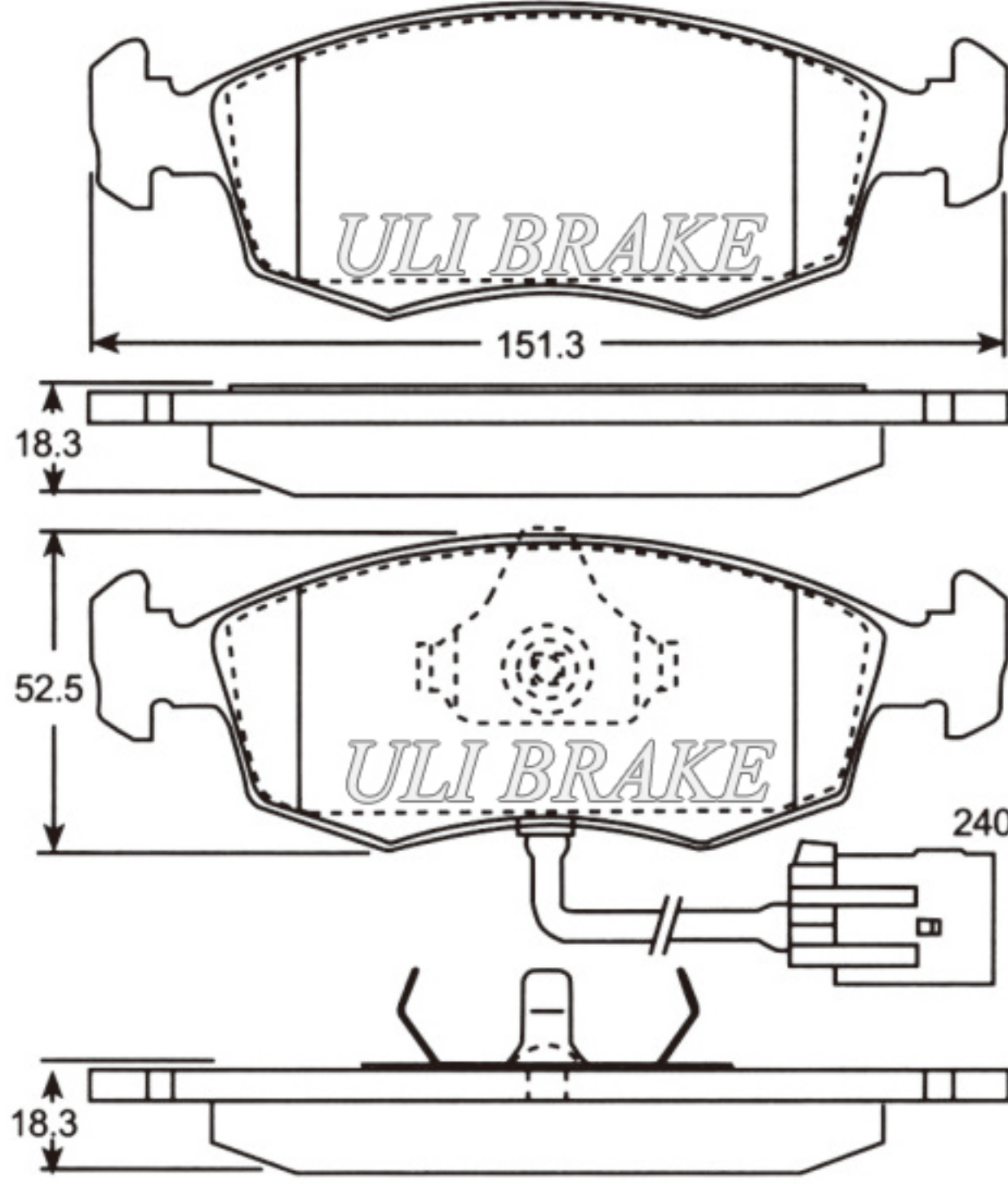


<p><b>ULI539P</b>    <b>GDB3238</b></p> <p>FORD(Europe) Ranger 10/98&gt;</p> <p>X : 151.5 Y : ( ) Z : 17.2    2pcs</p>	<p><b>ULI540P</b>    <b>GDB4020</b>    <b>D545</b></p> <p>FORD(USA) Mustang 1/93-12/93</p> <p>X : 114.2 Y : (59.6) Z : 16.7    2pcs</p>
<p><b>ULI541P</b>    <b>GDB4024</b>    <b>D632</b></p> <p>FORD(USA) Econoline 1/94-12/95</p> <p>X : 194.0 Y : (54.2) Z : 16.0    2pcs</p>	<p><b>ULI542P</b>    <b>GDB4011</b></p> <p>FORD(Europe) Explorer 10/91-12/93</p> <p>X : 172.0 Y : (63.5) Z : 11.8    2pcs X : 160.0 Y : (62.5) Z : 15.0    2pcs</p>
<p><b>ULI543P</b>    <b>GDB4013</b>    <b>D607</b></p> <p>FORD(USA) Aerostar 10/87-10/94</p> <p>X : 160.0 Y : (62.5) Z : 15.0    2pcs X : 172.0 Y : (55.6) Z : 14.0    2pcs</p>	<p><b>ULI544P</b>    <b>GDB4011</b></p> <p>FORD(USA) Escort 5/84-7/89</p> <p>X : 164.5 Y : (48.0) Z : 17.2    2pcs</p>

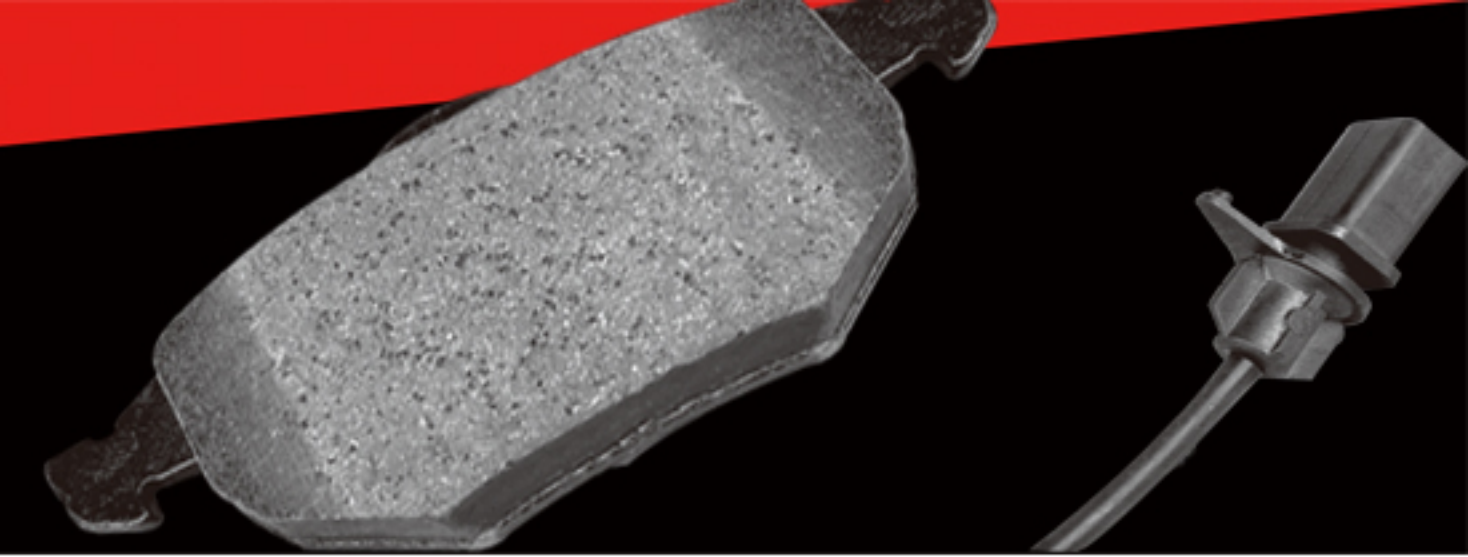


<p><b>ULI545P</b>      <b>GDB4016</b>      <b>D421</b></p> <p>FORD(USA) Taurus 10/85-12/88</p> <p>X: 188.0 Y: (53.1) Z: 15.1    2pcs</p>	<p><b>ULI546P</b>      <b>GDB4010</b>      <b>D652</b></p> <p>FORD(Europe) Explorer n 1/95&gt;</p> <p>X: 154.0 Y: (58.0) Z: 17.3    2pcs</p>
<p><b>ULI547P</b>      <b>GDB1354</b></p> <p>FORD(Europe) Focus 8/98&gt;</p> <p>X: 87.2 Y: (42.5) Z: 14.5    2pcs</p>	<p><b>ULI548P</b>      <b>GDB4004</b>      <b>D654</b></p> <p>FORD(Europe) Explorer 1/94-12/94</p> <p>X: 172.0 Y: (88.7) Z: 13.3    2pcs X: 160.0 Y: (62.5) Z: 14.3    2pcs</p>
<p><b>ULI549P</b>      <b>GDB374</b>      <b>D319</b></p> <p>FORD(USA) Capri 8/90-12/96</p> <p>X: 91.6 Y: (64.6) Z: 15.0    2pcs</p>	<p><b>ULI550P</b>      <b>GDB1358</b>      <b>D816</b></p> <p>FORD(Europe) Focus 8/98</p> <p>X: 178.0 Y: (60.6) Z: 19.0    2pcs X: 178.0 Y: (58.6) Z: 18.0    2pcs</p>

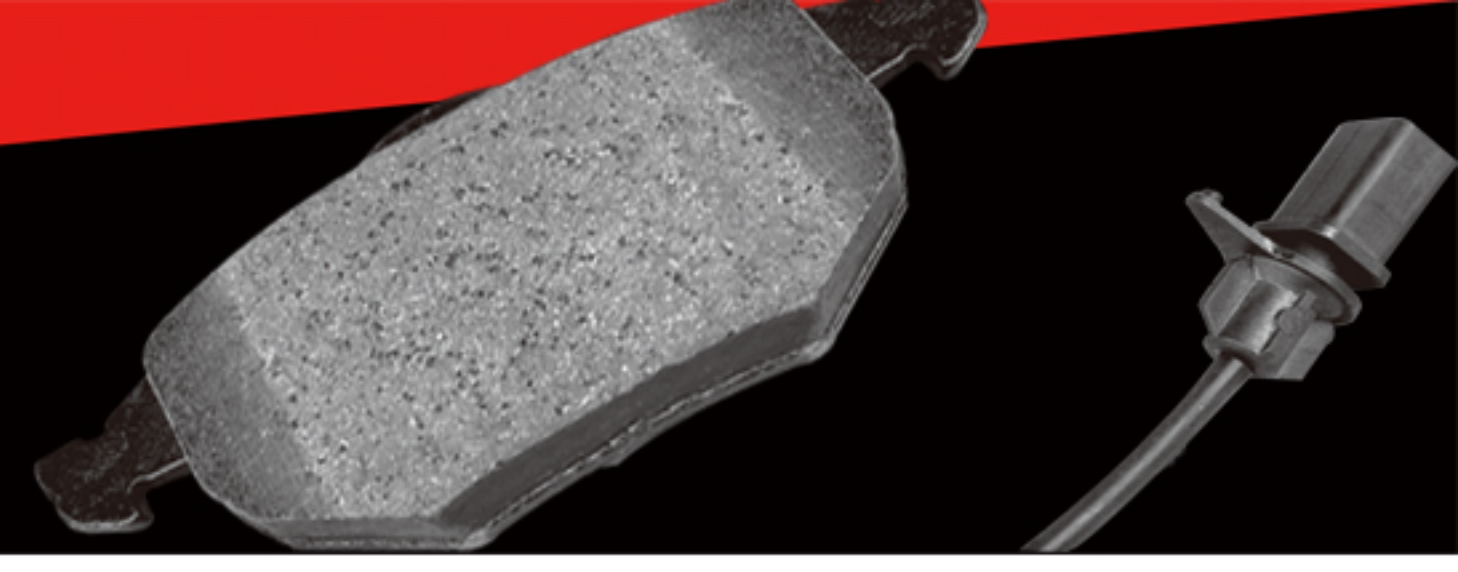


ULI551P	GDB1349	CAP-C122	ULI552P	GDB1242	D249	
<p>FORD(Europe) Escort 7/97-8/00</p>  <p>X : 131.0 Y : (57.5)* Z : 18.6 2pcs</p>			<p>FORD(USA) Aerostar 7/93-12/97</p>  <p>X : 172.2 Y : (14.0) Z : 15.0 2pcs</p>			
ULI553P	GDB1222			ULI554P	GDB1221	
<p>FORD(Europe) Courier(Fiesta) 9/95-2/00</p>  <p>X : 151.4 Y : (56.4) Z : 18.0 2pcs X : 150.2 Y : (56.4) Z : 18.0 2pcs</p>			<p>FORD(Europe) Fiesta 9/95-1/00</p>  <p>X : 141.4 Y : (44.5) Z : 17.2 2pcs X : 104.2 Y : (44.5) Z : 17.2 2pcs</p>			
ULI555P	GDB1213	D762	ULI556P	GDB1208		
<p>FORD(Europe) Mondeo 9/94-9/00</p>  <p>X : 156.0 Y : (60.5) Z : 19.5 2pcs</p>			<p>FORD(Europe) Granada 10/90-10/92</p>  <p>X : 151.3 Y : (52.5) Z : 18.3 2pcs</p>			





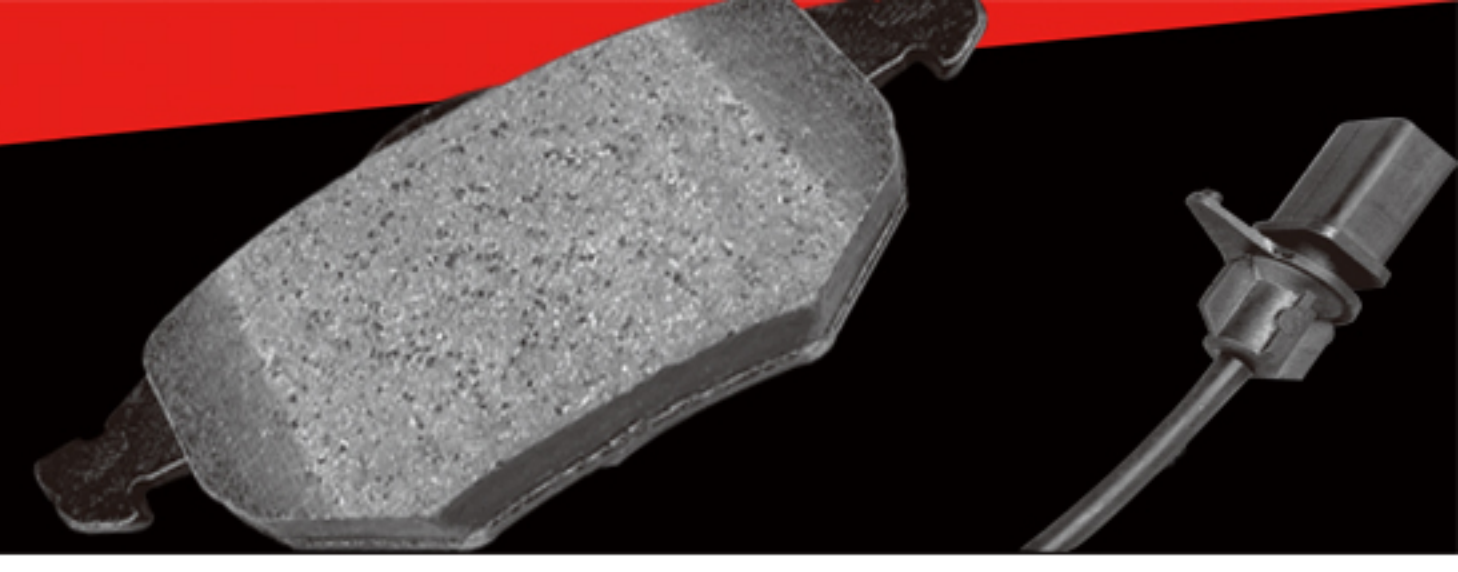
<p><b>ULI557P</b>    <b>GDB1204</b>    <b>D836</b></p> <p>FORD(Europe) Galaxy 10/95-4/00</p> <p>X : 156.4 Y : (74.2) Z : 20.3    2pcs</p>	<p><b>ULI558P</b>    <b>GDB1196</b></p> <p>FORD(Europe) Galaxy 10/95-4/00</p> <p>X : 87.0 Y : (52.9) Z : 17.0    2pcs</p>
<p><b>ULI559P</b>    <b>GDB1192</b></p> <p>FORD(Europe) Sierra Cosworth 1/92-3/93</p> <p>X : 156.4 Y : (58.4) Z : 18.8    2pcs</p>	<p><b>ULI560P</b>    <b>GDB1415</b></p> <p>FORD(Europe) Galaxy 5/00&gt;</p> <p>X : 97.0 Y : (52.9) Z : 17.0    2pcs</p>
<p><b>ULI561P</b>    <b>GDB1461</b></p> <p>FORD(Europe) Transait 260 6/00&gt;</p> <p>X : 78.2 Y : (66.2) Z : 15.1    2pcs</p>	<p><b>ULI562P</b>    <b>GDB1460</b></p> <p>FORD(Europe) Galaxy 5/00&gt;</p> <p>X : 78.2 Y : (66.2) Z : 15.1    2pcs</p>



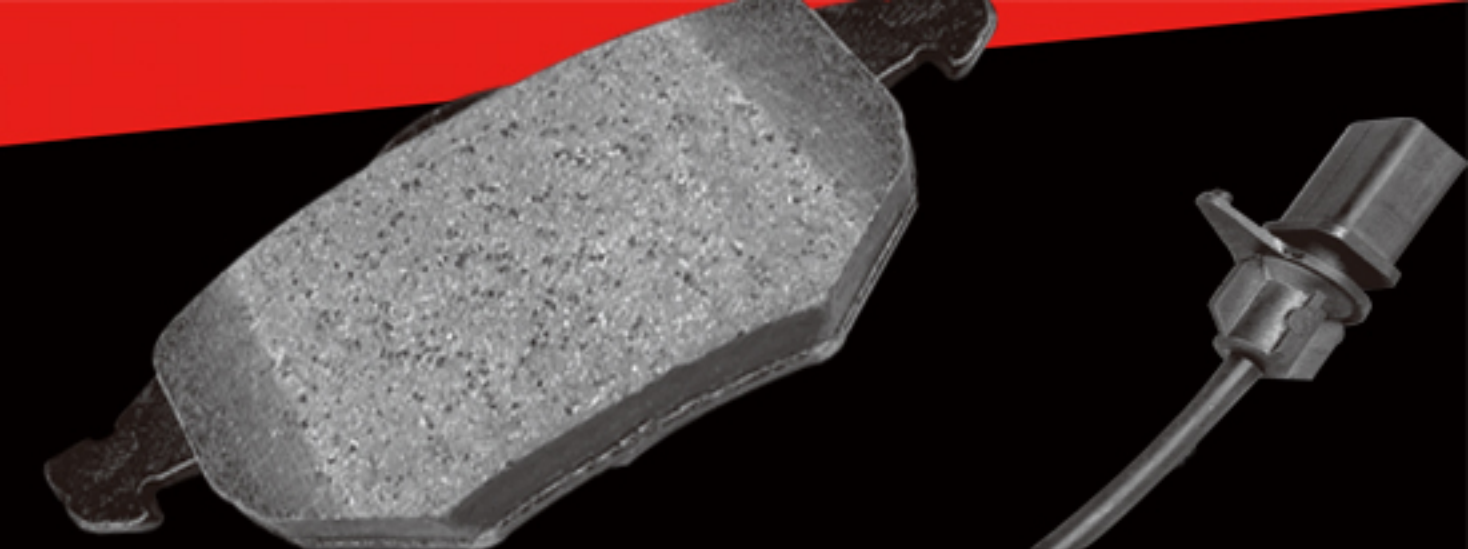
<p><b>ULI563P</b>    <b>GDB1025</b>    <b>D400</b></p> <p>FORD(Europe) Probe 2/88-10/93</p> <p>X : 104.0 Y : (42.2) Z : 13.0    2pcs</p>	<p><b>ULI564P</b>    <b>GDB1435</b></p> <p>FORD(Europe) Mondeo 10/00&gt;</p> <p>X : 115.9 Y : (51.9) Z : 18.8    2pcs</p>
<p><b>ULI565P</b>    <b>GDB1424</b></p> <p>FORD(Europe) Transit 330 1/00&gt;</p> <p>X : 168.6 Y : (65.3) Z : 18.4    2pcs</p>	<p><b>ULI566P</b>    <b>GDB1440</b>    <b>D836</b></p> <p>FORD(Europe) Galaxy 5/00&gt;</p> <p>X : 156.4 Y : (74.2) Z : 19.5    2pcs X : 156.4 Y : (74.2) Z : 20.3    2pcs</p>
<p><b>ULI566P</b>    <b>GDB1434</b></p> <p>FORD(Europe) Mondeo 10/00&gt;</p> <p>X : 149.0 Y : (60.5) Z : 18.0    2pcs</p>	



<b>ULI567P</b> <b>GDB1419</b>		<b>ULI568P</b> <b>GDB1418</b>	
<p>FORD(Europe) Fiesta 2/00&gt;</p> <p>X : 150.2 Y : (61.1) Z : 18.6    2pcs  X : 151.5 Y : (58.3) Z : 18.6    2pcs</p>		<p>FORD(Europe) Courier (Fiesta) 3/00&gt;</p> <p>X : 150.2 Y : (54.1) Z : 18.6    2pcs  X : 151.5 Y : (51.4) Z : 18.6    2pcs</p>	
<b>ULI569P</b> <b>GDB1140</b> <b>D584</b>		<b>ULI570P</b> <b>GDB1139</b> <b>D637</b>	
<p>FORD(Europe) Probe 11/93-12/97</p> <p>X : 100.0 Y : (43.5) Z : 14.0    2pcs</p>		<p>FORD(Europe) Probe 11/93-12/97</p> <p>X : 131.7 Y : (51.5) Z : 15.5/16.5    2pcs</p>	
<b>ULI571P</b> <b>GDB1124</b>		<b>ULI571P</b> <b>GDB1113</b>	
<p>FORD(Europe) Escort 8/90-12/94</p> <p>X : 61.7 Y : (51.0) Z : 15.0    2pcs</p>		<p>FORD(Europe) Maverick 2/93-4/00</p> <p>X : 145.0 Y : (55.6) Z : 15.5    2pcs</p>	



<b>ULI572P</b> <b>GDB1112</b>	<b>ULI573P</b> <b>GDB1108</b> <b>D801</b>
<p>FORD(Europe) Cougar 8/98-7/99</p> <p>X : 115.9 Y : (53.7) Z : 15.0    2pcs</p>	<p>FORD(Europe) Maverick 2/93-4/00</p> <p>X : 156.4 Y : (58.5) Z : 18.0    2pcs</p>
<b>ULI574P</b> <b>GDB1107</b> <b>D801</b>	<b>ULI575P</b> <b>GDB1084</b> <b>ENG010</b>
<p>FORD(Europe) Cougar 8/98-7/99</p> <p>X : 156.4 Y : (59.5) Z : 18.5/18.0    2pcs</p>	<p>FORD(Europe) Transit 100 4/91-8/88z</p> <p>X : 1388 Y : (64.0) Z : 18.8    2pcs</p>
<b>ULI576P</b> <b>GDB1080</b>	<b>ULI577P</b> <b>GDB1035</b>
<p>FORD(Europe) Tournmeo 12/94-8/98</p> <p>X : 138.8 Y : (71.7) Z : 18.8    2pcs</p>	<p>FORD(Europe) Granada 10/90/9/94</p> <p>X : 89.8 Y : (54.0) Z : 13.5    2pcs</p>



**ULI578P**      **GDB842**

IVECO Eurocargo 60E 8/90-5/99

X : 175.0 Y : (85.0) Z : 21.7    2pcs

**ULI579P**      **GDB779**

IVECO Daily 35.10 11/89-5/96

X : 104.9 Y : (74.7) Z : 18.0    2pcs

**ULI580P**      **GDB759**

IVECO Daliy 35.8 5/87-5/96

X : 105.0 Y : (75.8) Z : 18.0    2pcs

**ULI581P**      **GDB478**

IVECO Daliy 35.8 11/89-5/96

X : 109.5 Y : (73.0) Z : 18.2    2pcs

**ULI582P**      **GDB443**

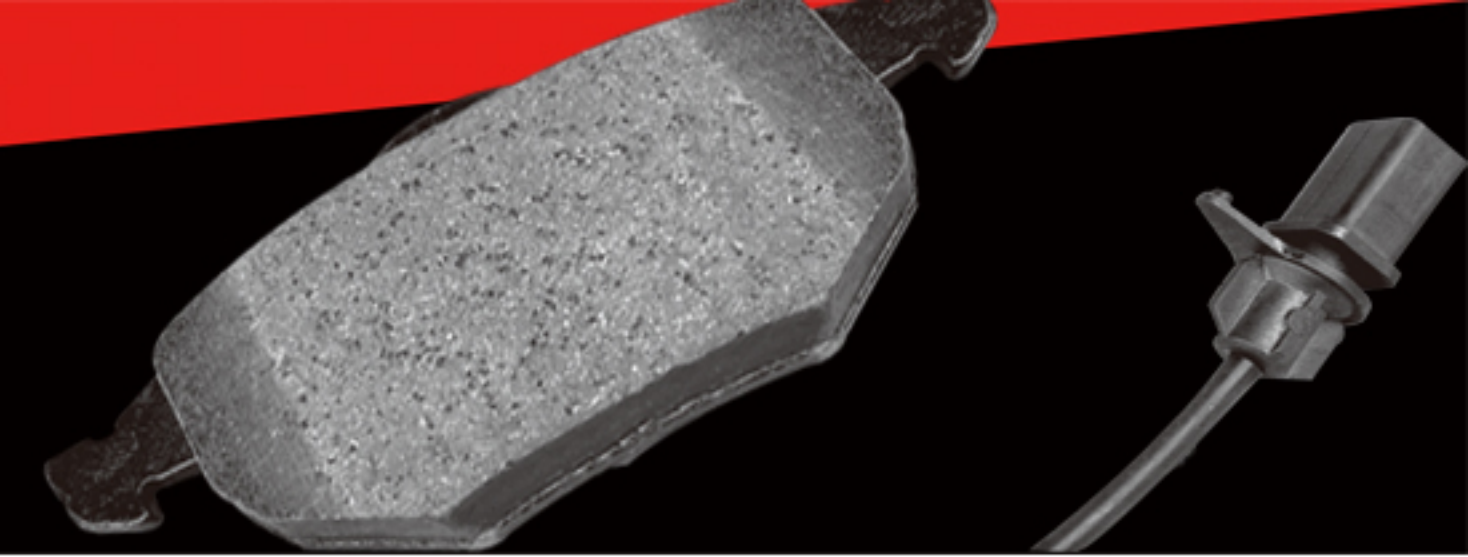
IVECO Eurocargo 80E 8/90

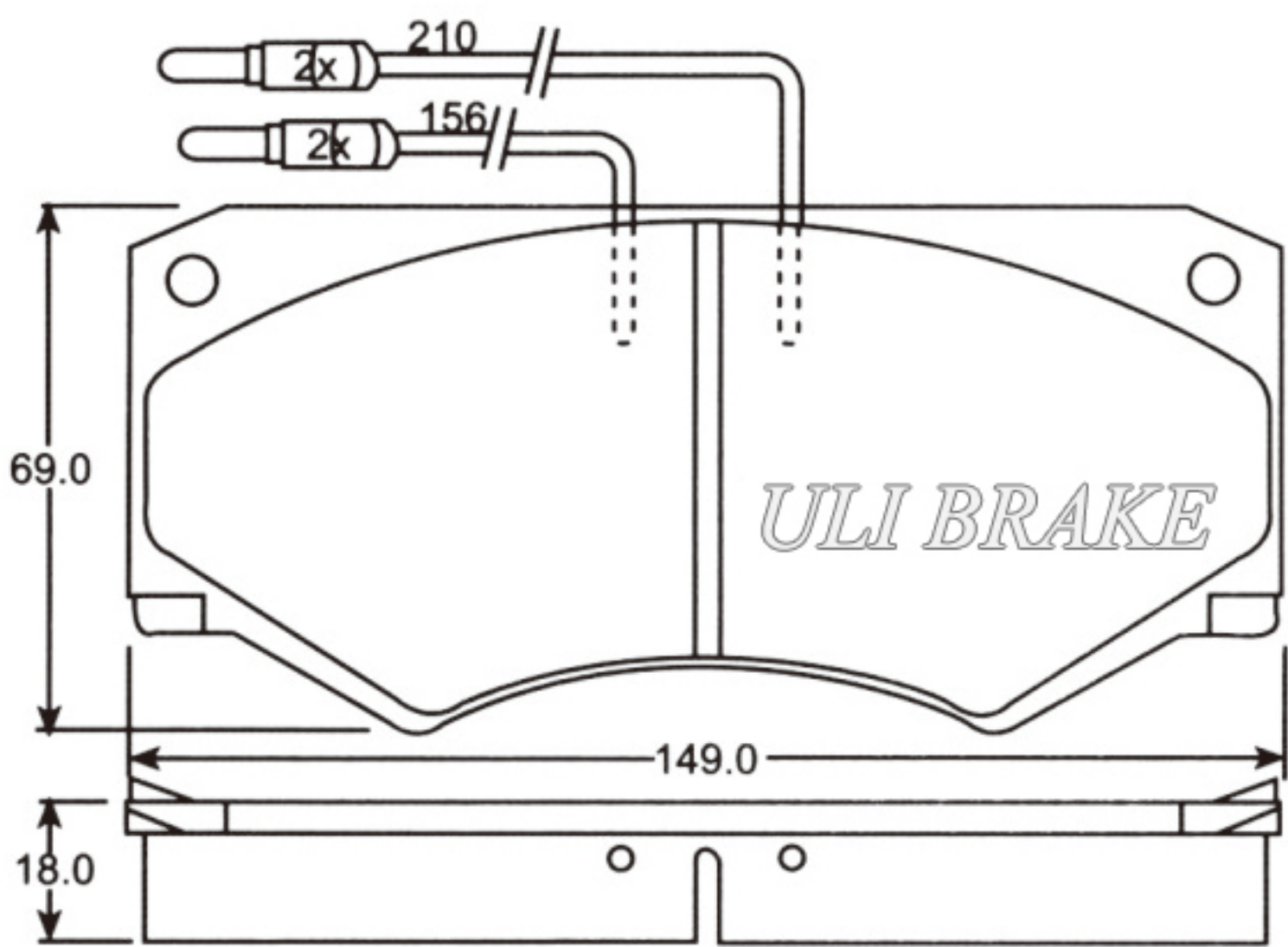
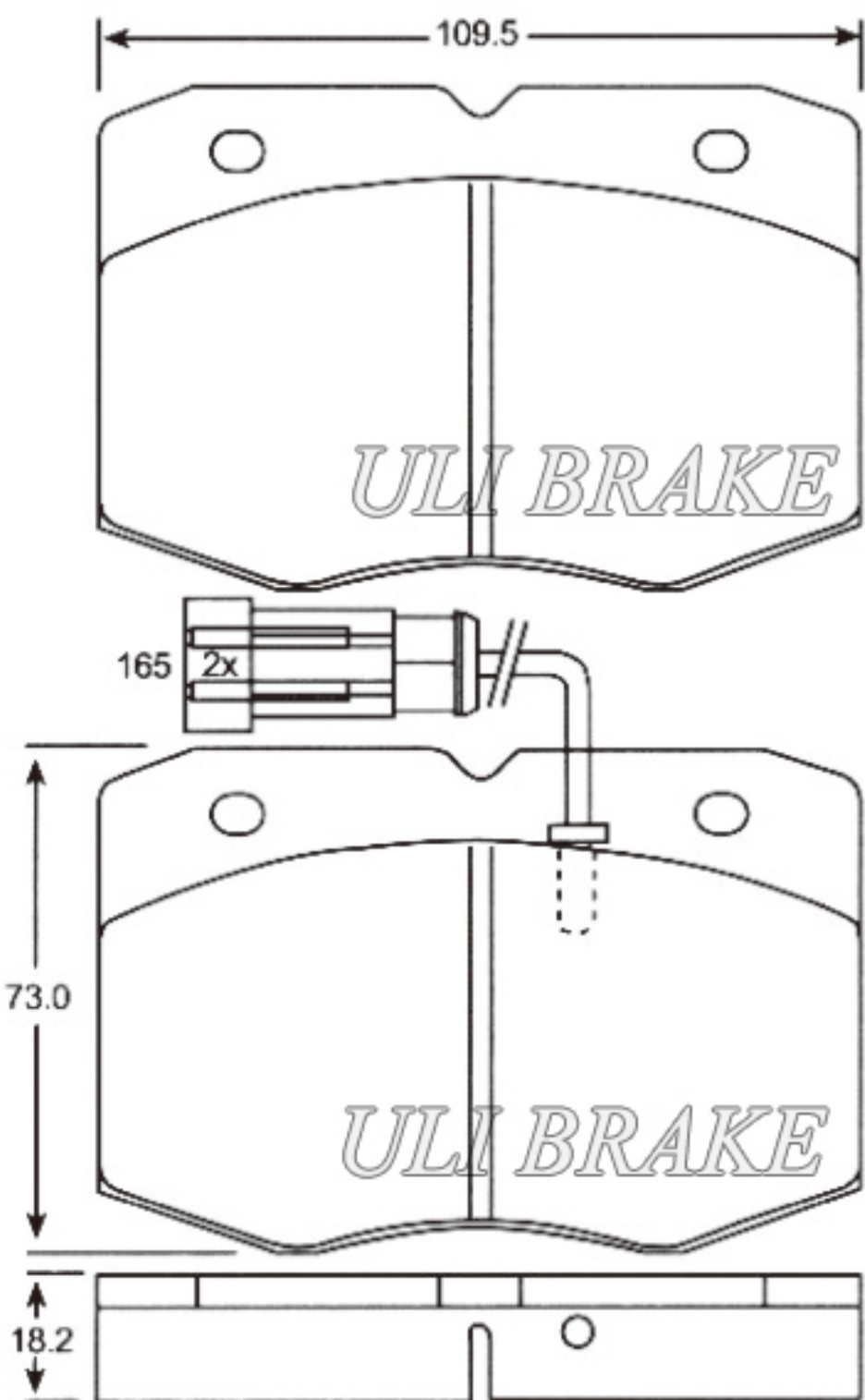
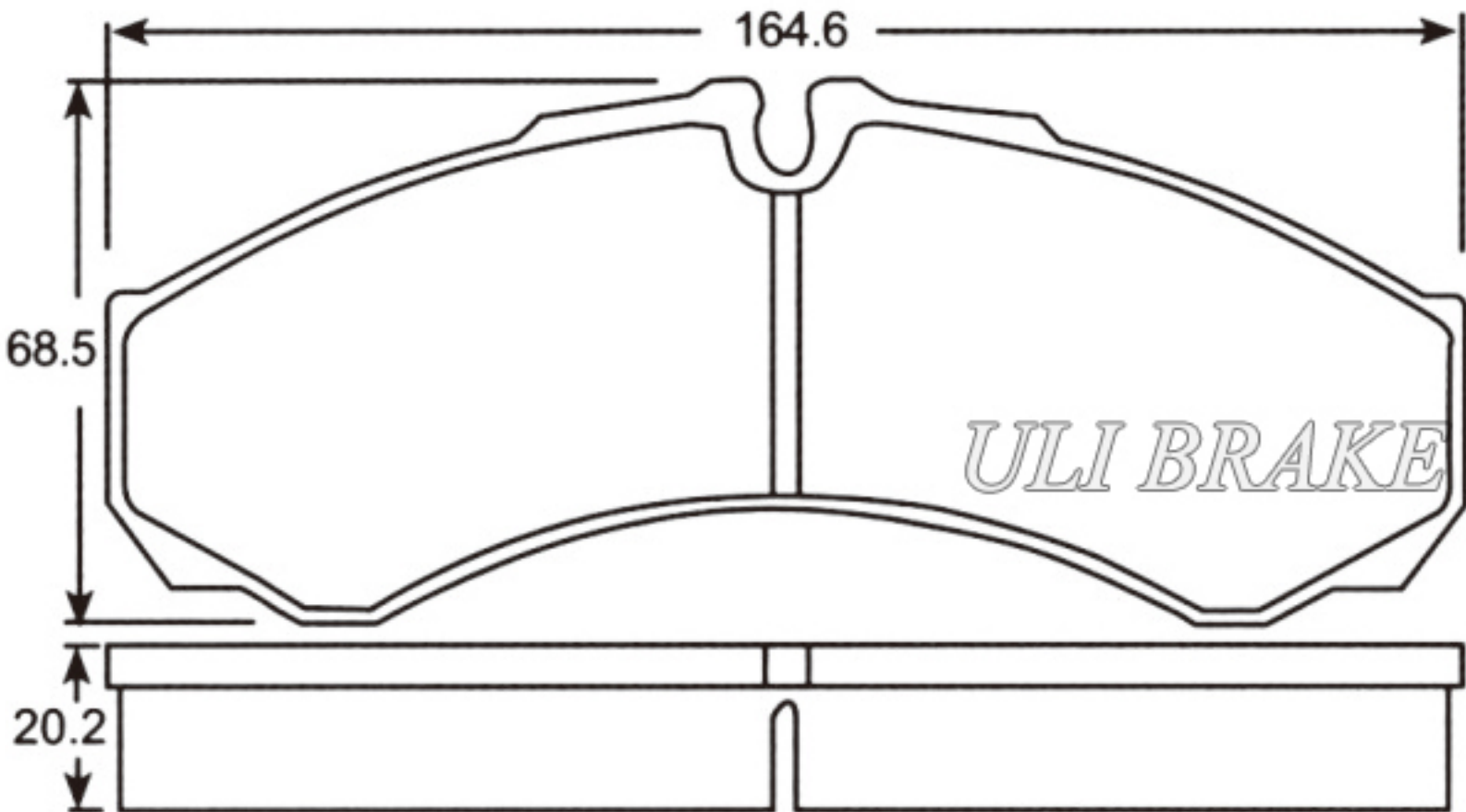
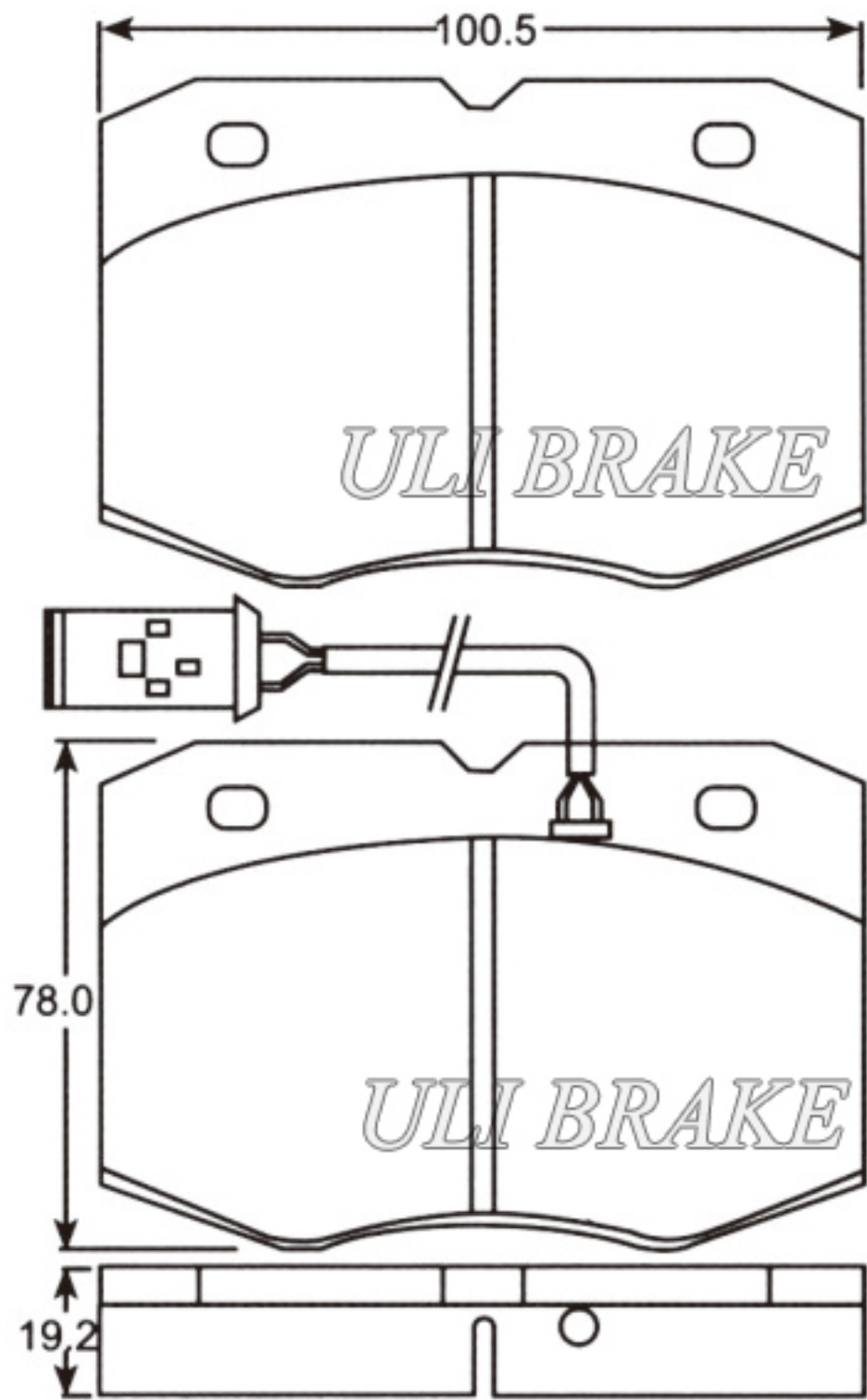
X : 175.4 Y : (78.0) Z : 22.0    2pcs

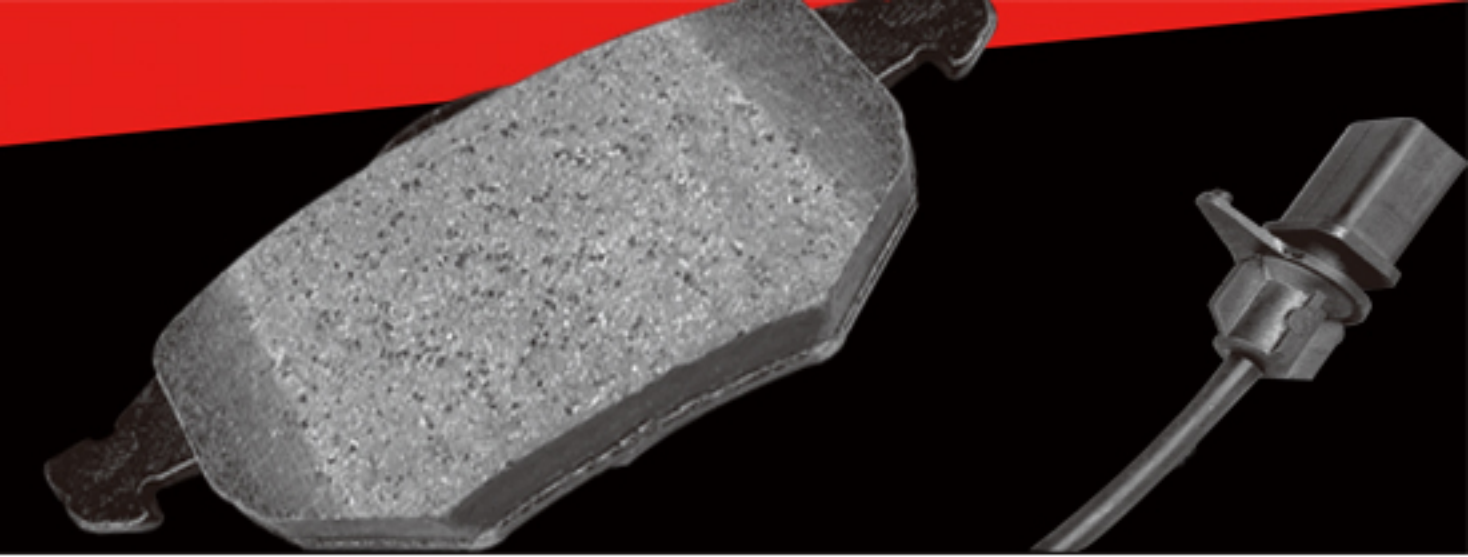
**ULI583P**      **GDB390**

IVECO Daliy 45.10 5/87-5/96

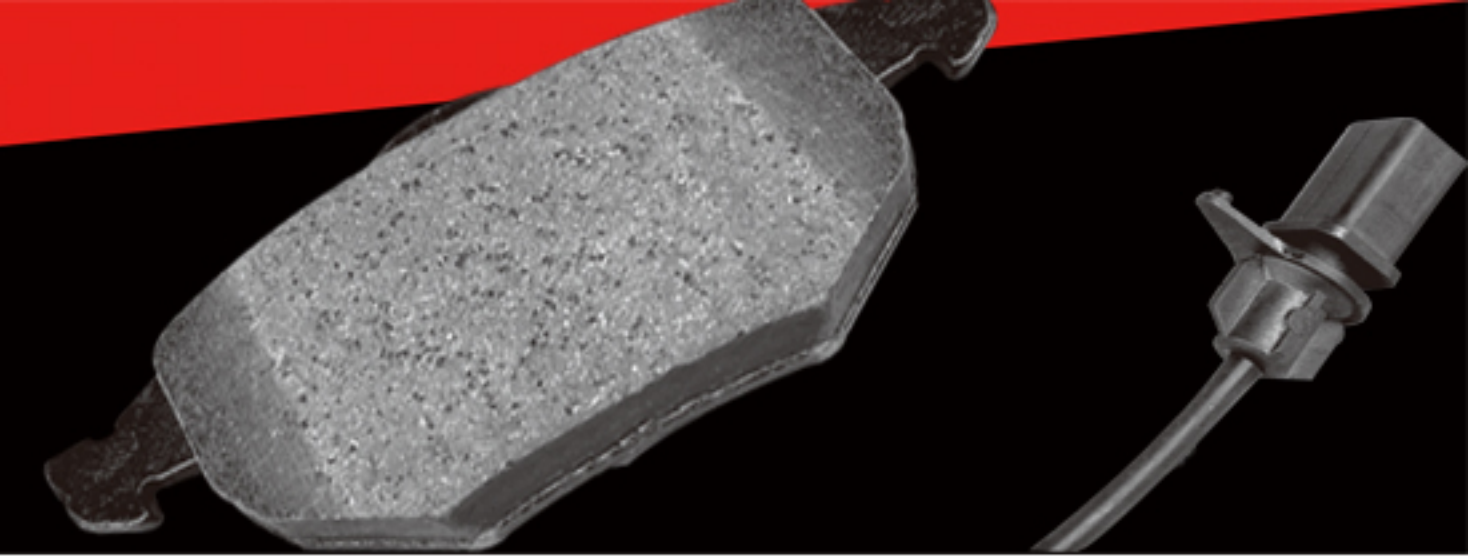
X : 149.0 Y : (69.0) Z : 18.5    2pcs

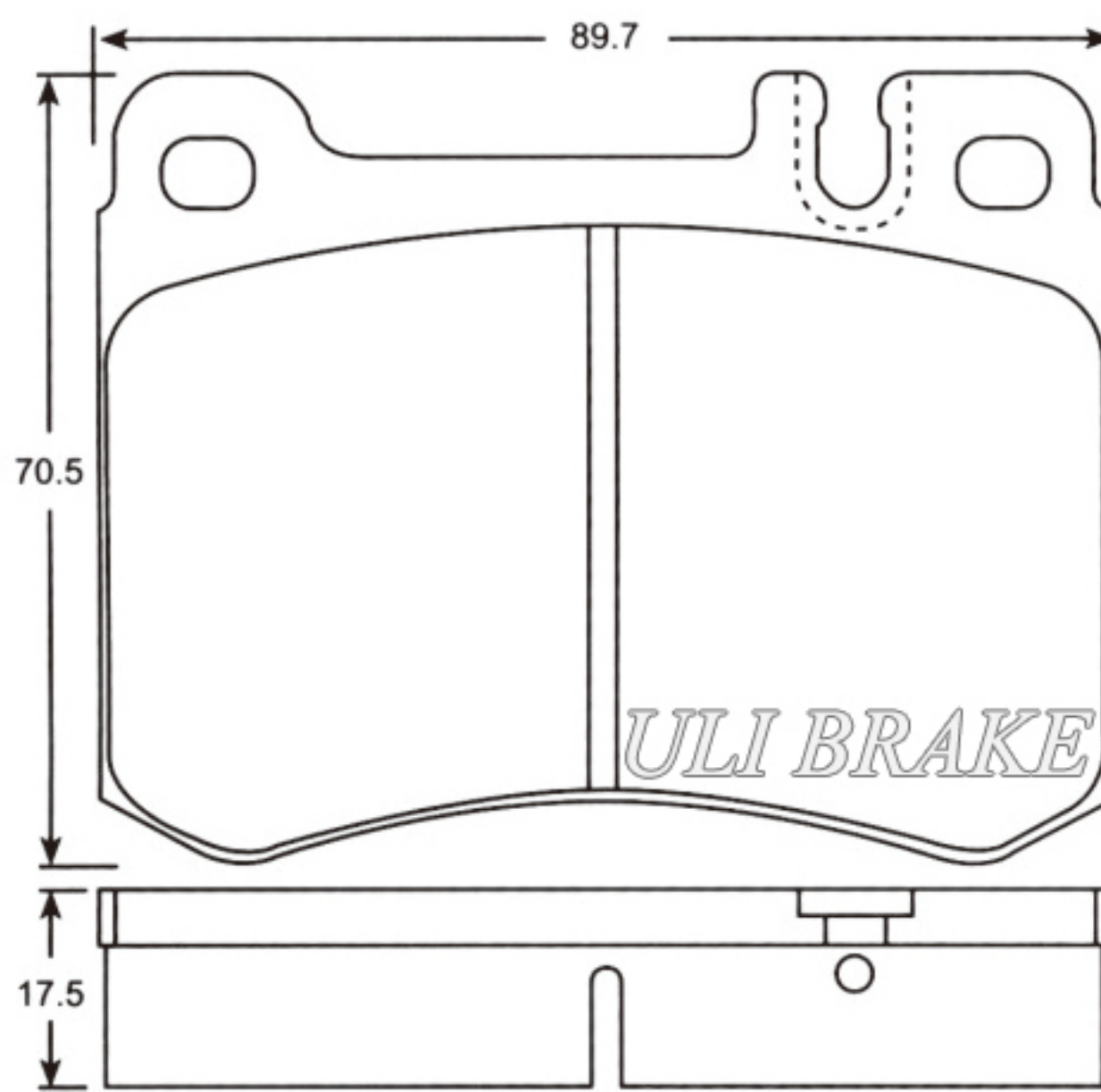
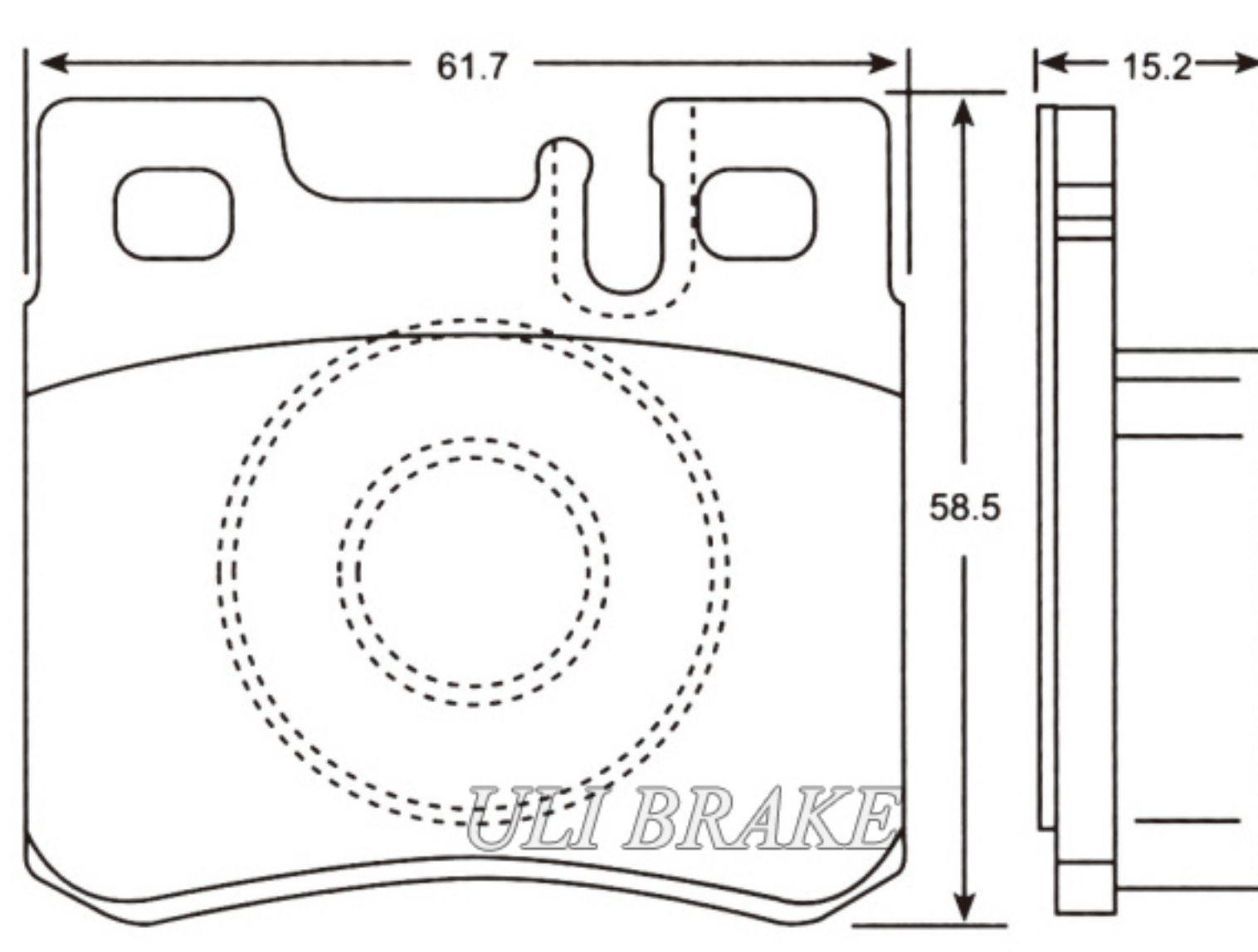
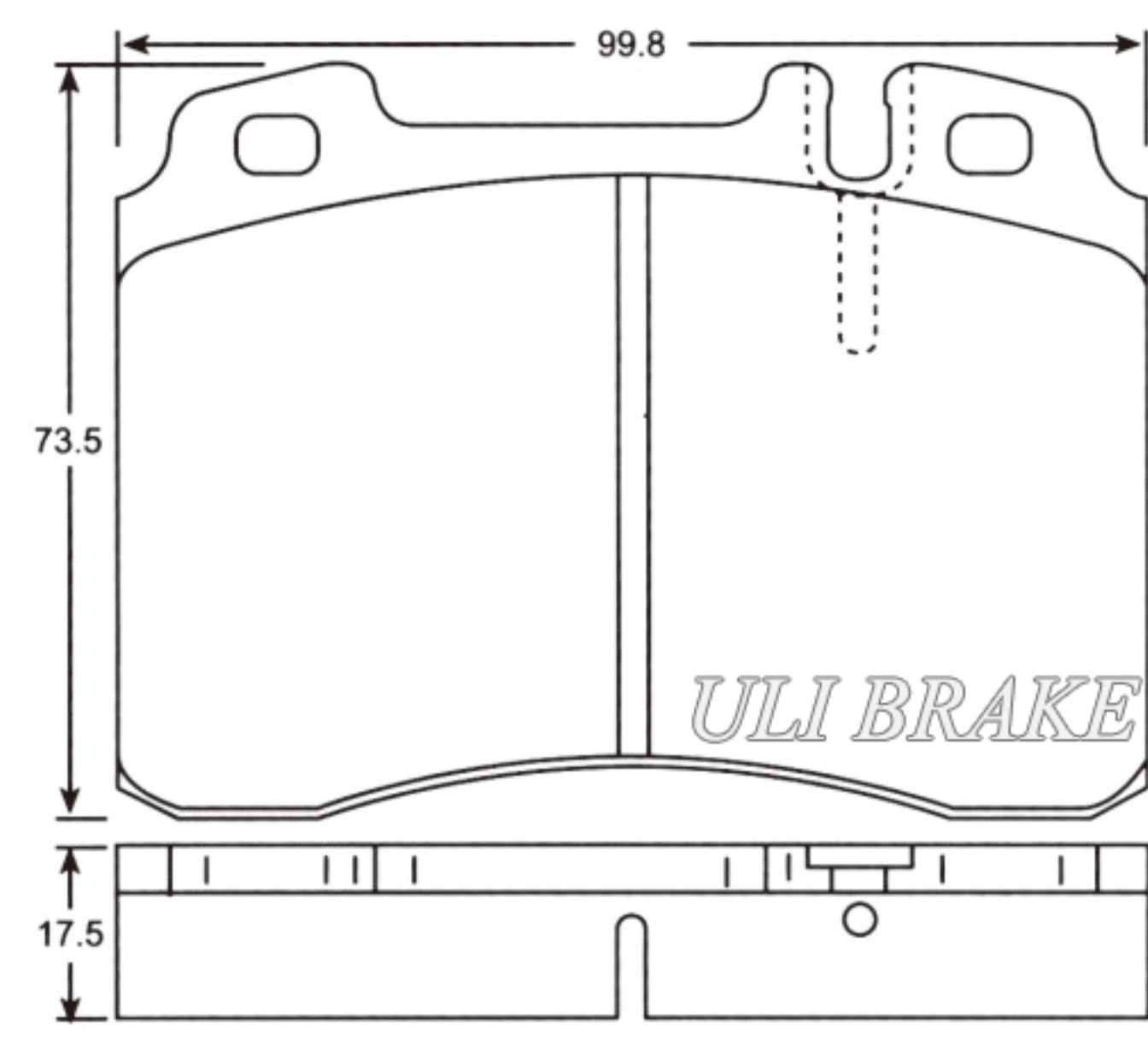
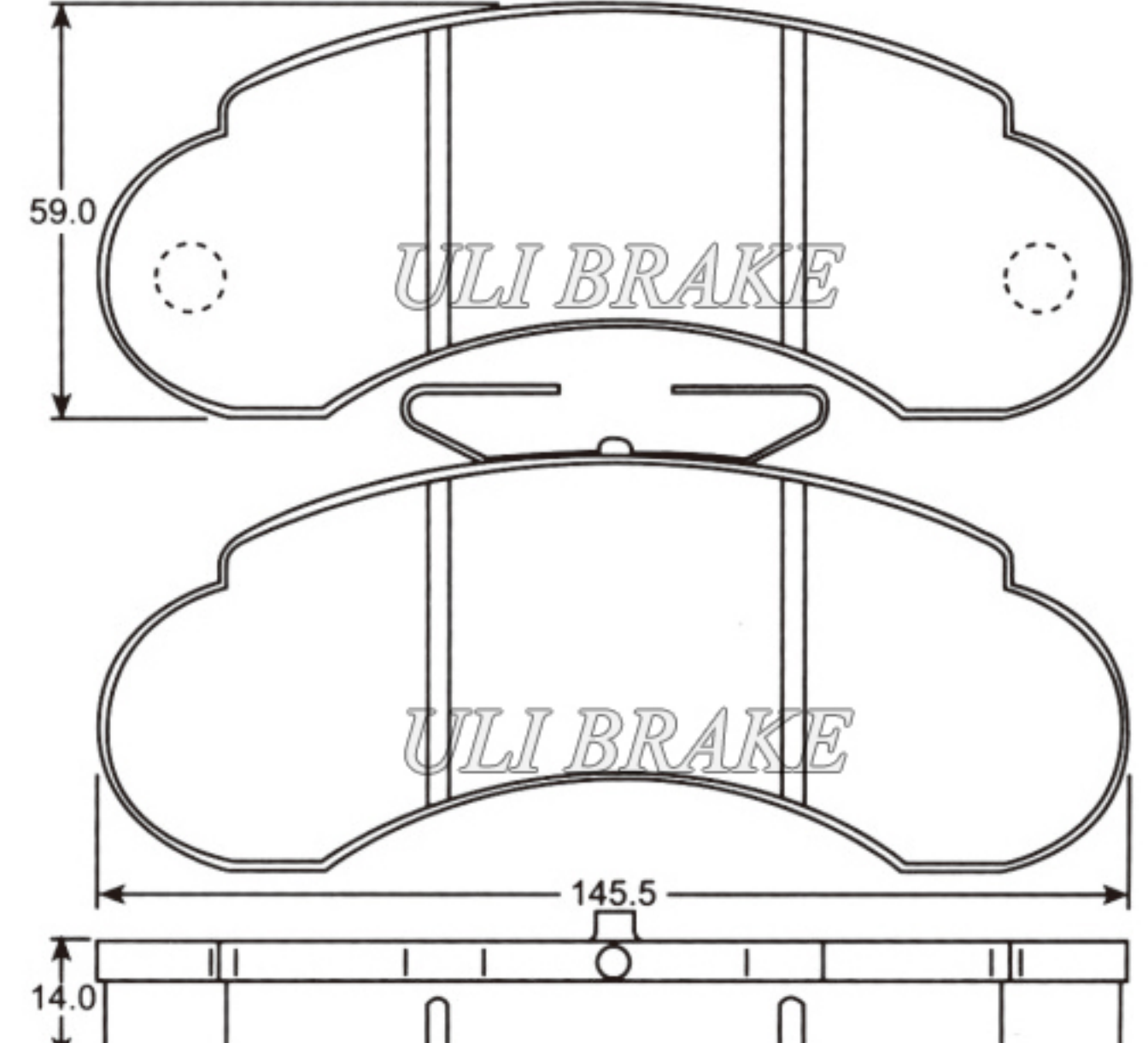
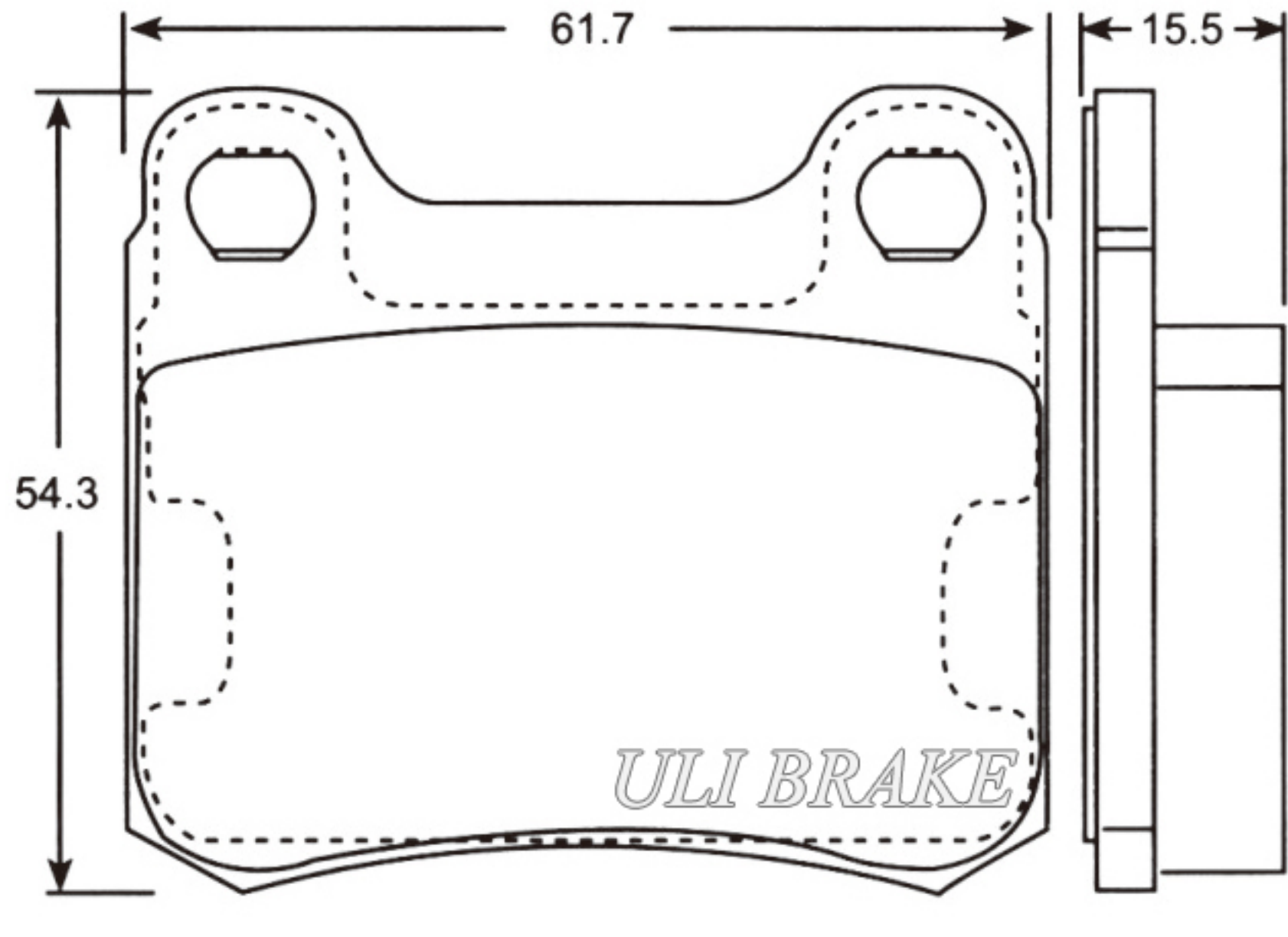
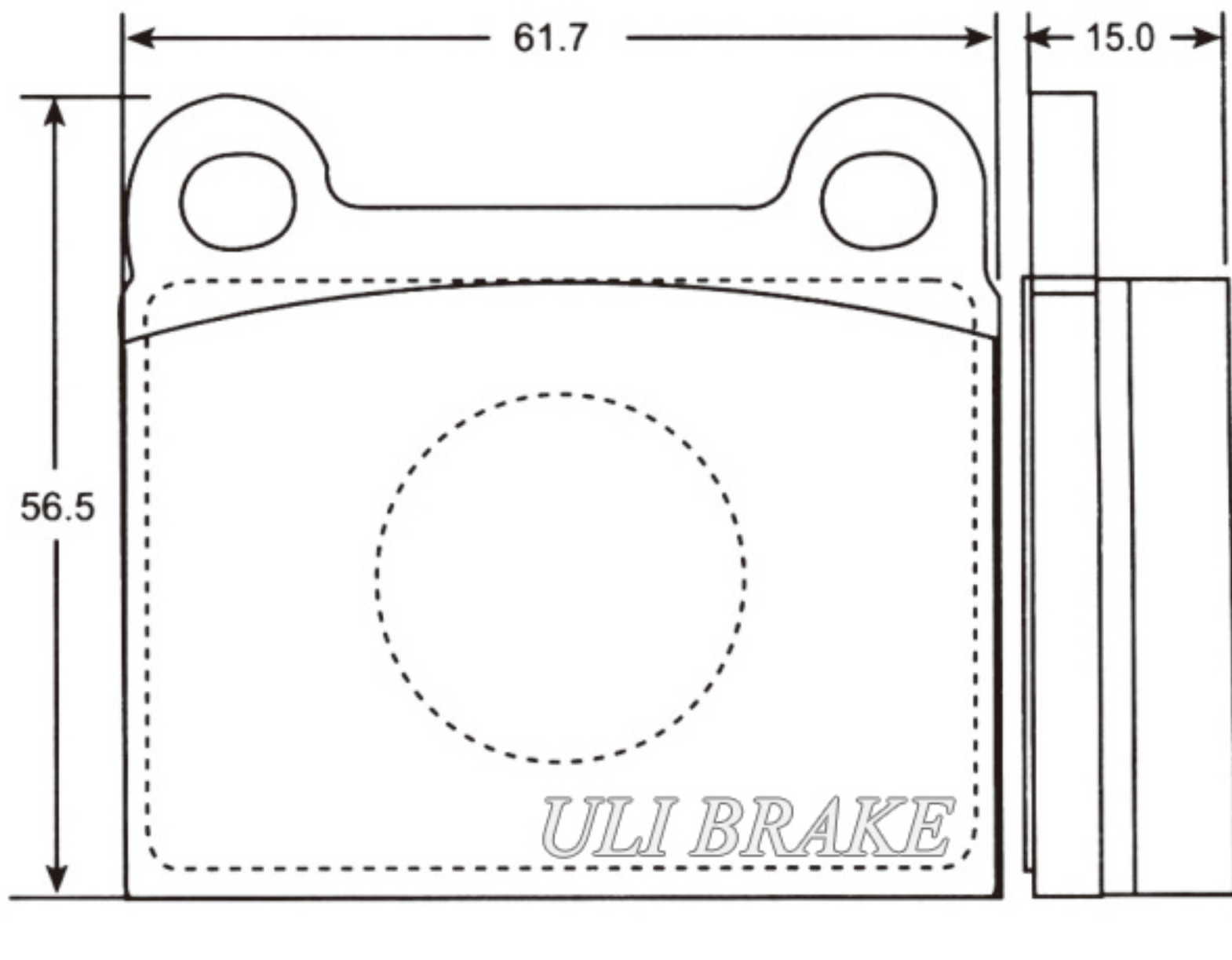


<b>ULI584P</b> <b>GDB389</b>		<b>ULI585P</b> <b>GDB1356</b>	
<p>IVECO DAILY 49.10 5/87-5/96</p>  <p style="text-align: center;">X:149.0 Y:(69.0) Z:18.0 2PCS</p>		<p>IVECO DAILY 30.8 6/96-5/99</p>  <p style="text-align: center;">X:109.5 Y:(73.0) Z:18.2 2pcs</p>	
<b>ULI586P</b> <b>GDB1345</b>		<b>ULI587P</b> <b>GDB1111</b>	
<p>IVECO DAILY 30.8 6/96-5/99</p>  <p style="text-align: center;">X:164.4 Y:(68.5) Z:20.2 2PCS</p>		<p>IVECO DAILY 30.8 11/89-5/96</p>  <p style="text-align: center;">X:100.5 Y:(78.0) Z:19.2 2PCS</p>	

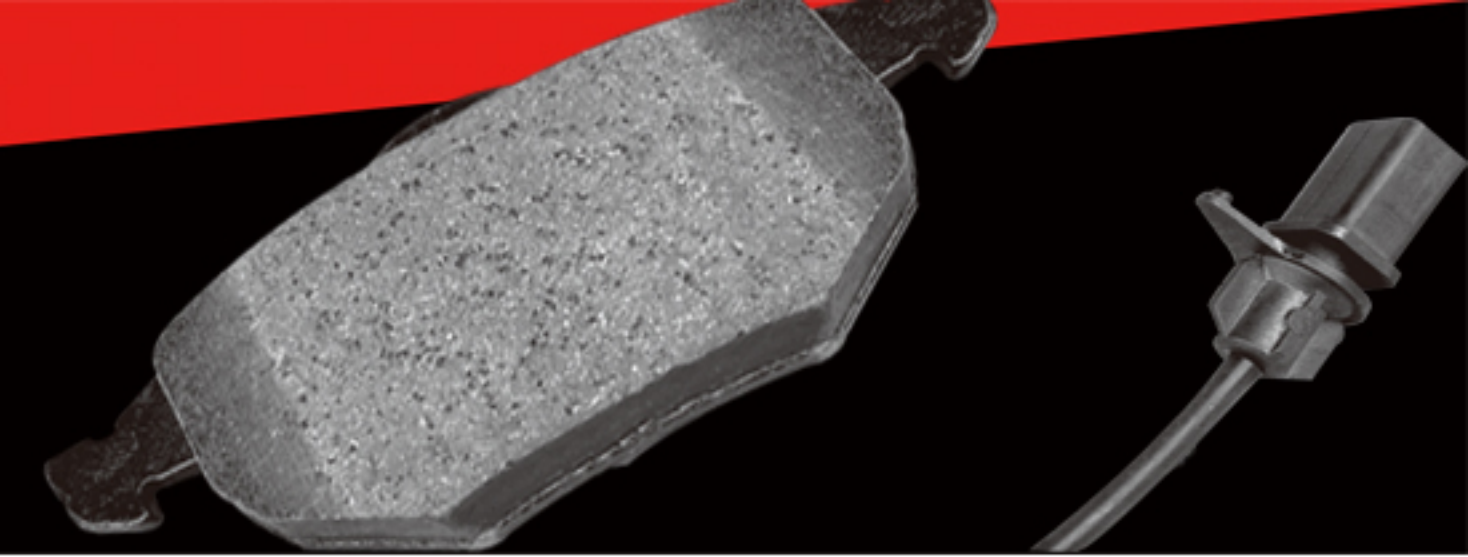


<b>ULI588P</b> <b>GDB469</b>		<b>ULI589P</b> <b>GDB265</b>	
<p>LADA Diva 6/90-5/95</p> <p>X:104.3 Y:(62.0) Z:17.5 2pcs</p>		<p>LADA Niva 7/77&gt;</p> <p>X:125.9 Y:(45.0) Z:16.0 2pcs</p>	
<b>ULI590P</b> <b>GDB1446</b> <b>D105</b>		<b>ULI591P</b>	<b>3302-3501090</b>
<p>LADA 110 6/96&gt;</p> <p>X:140.3 Y:(62.0) Z:17.5 2pcs</p>			
<b>ULI592P</b> <b>GDB469</b>			

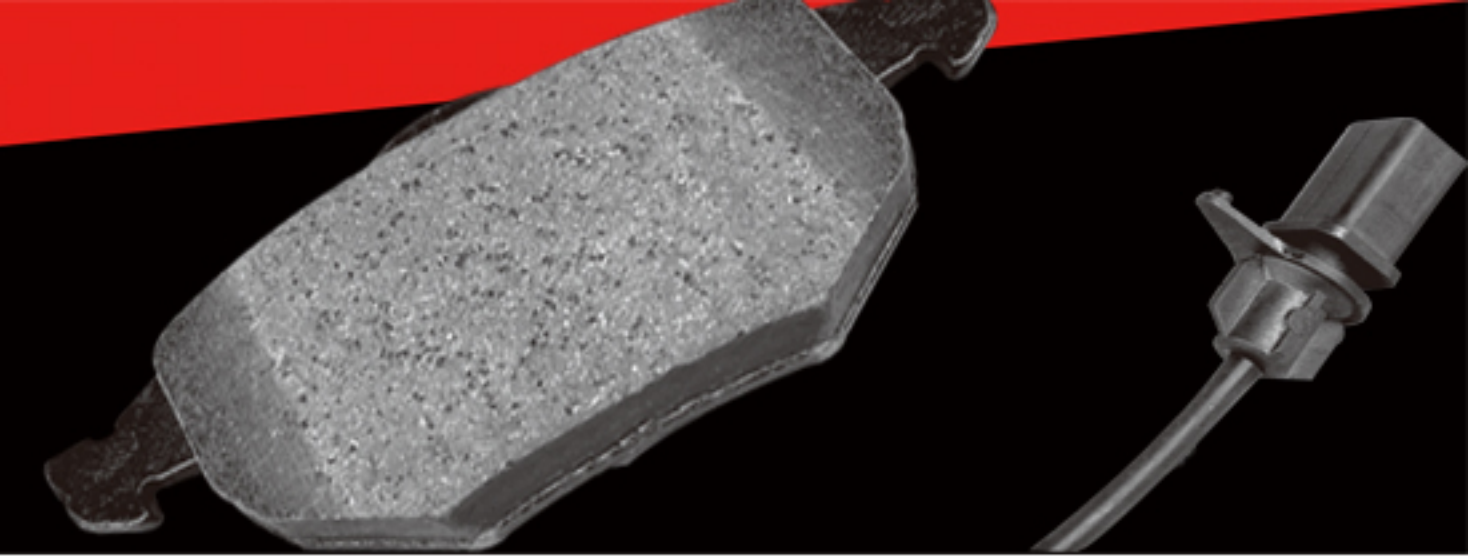


<b>ULI593P</b>	<b>GDB929</b>	<b>D424</b>	<b>ULI594P</b>	<b>GDB987</b>	<b>D495</b>
<p>MERCEDES 300 9/85-8/89</p>  <p>X:89.7 Y:(70.5) Z:17.5 2pcs</p>			<p>MERCEDES 190 5/91-5/93</p>  <p>X:61.7 Y:(58.5) Z:15.2 2pcs</p>		
<b>ULI595P</b>	<b>GDB962</b>	<b>D561</b>	<b>ULI596P</b>	<b>GDB950</b>	
<p>MERCEDES 190 5/91-5/93</p>  <p>X:99.8 Y:(73.5) Z:17.5 2pcs</p>			<p>MERCEDES 290GD 6/93&gt;</p>  <p>X:145.5 Y:(59.0) Z:14.0 2pcs</p>		
<b>ULI597P</b>	<b>GDB911</b>	<b>D335</b>	<b>ULI598P</b>	<b>GDB910</b>	<b>D31</b>
<p>MERCEDES 190 10-83-4/91</p>  <p>X:54.0 Y:(63.15) Z:15.0 2pcs</p>			<p>MERCEDES 200 2/68-2/85</p>  <p>X:61.7 Y:(56.5) Z:15.0 2pcs</p>		



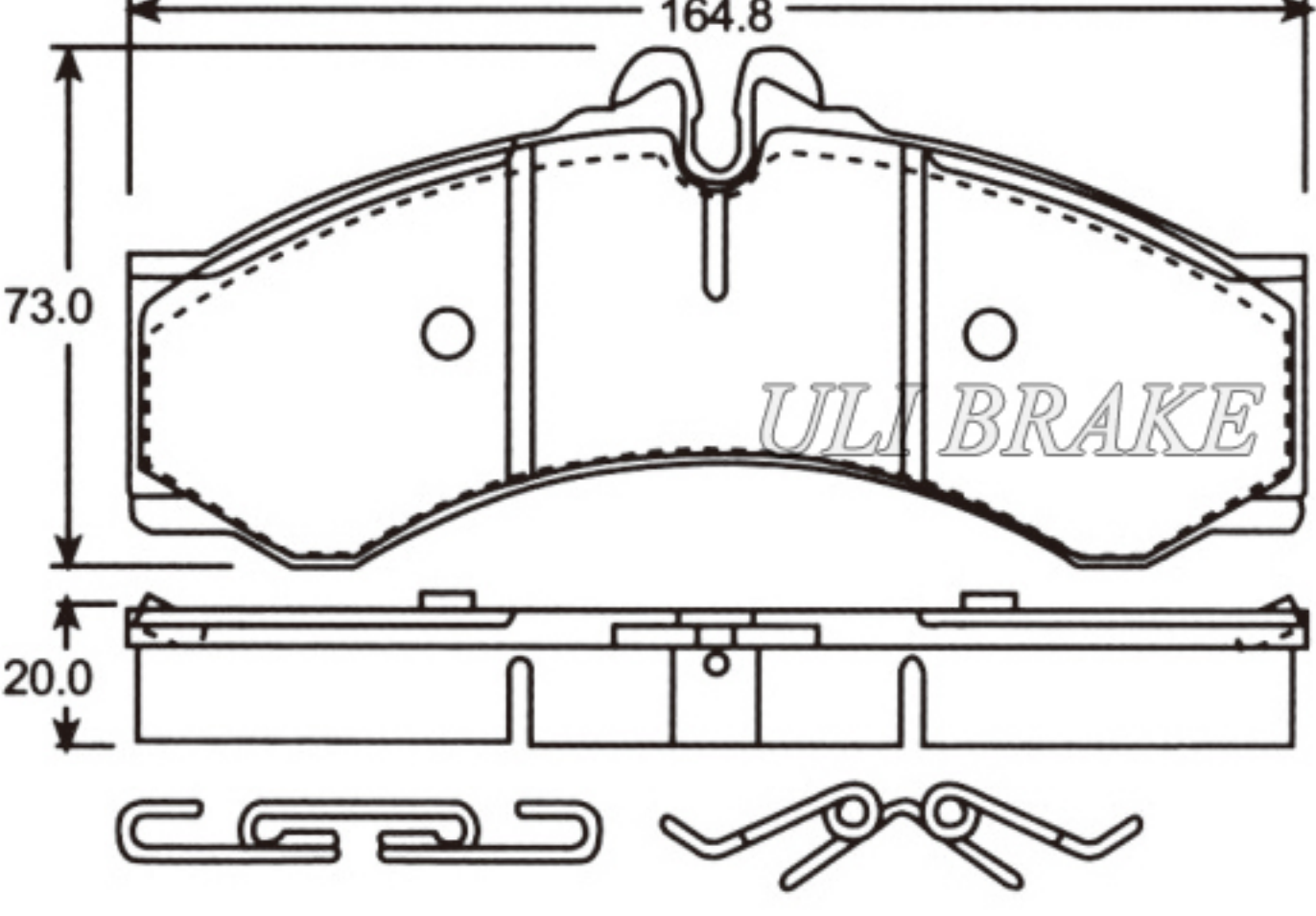
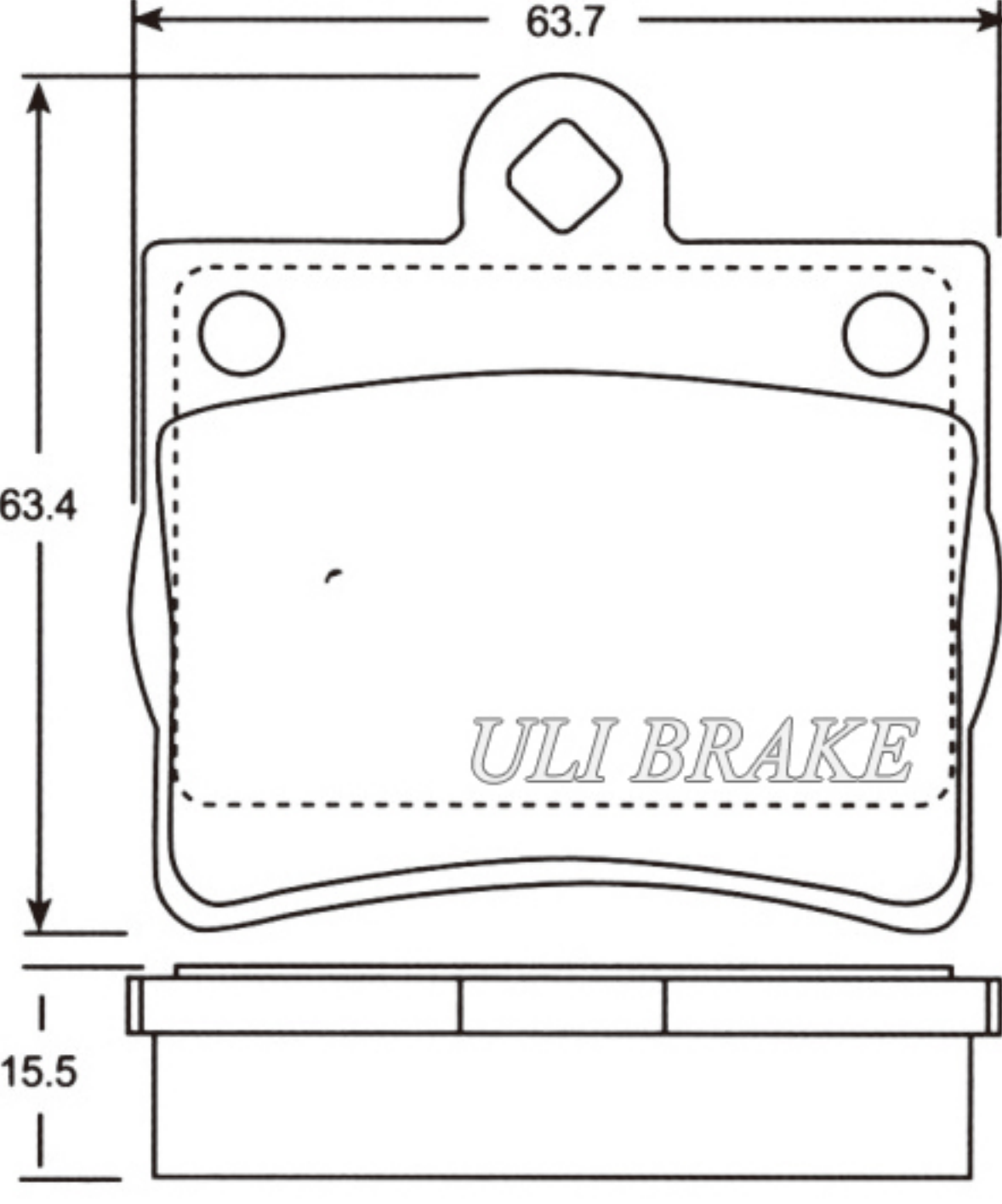
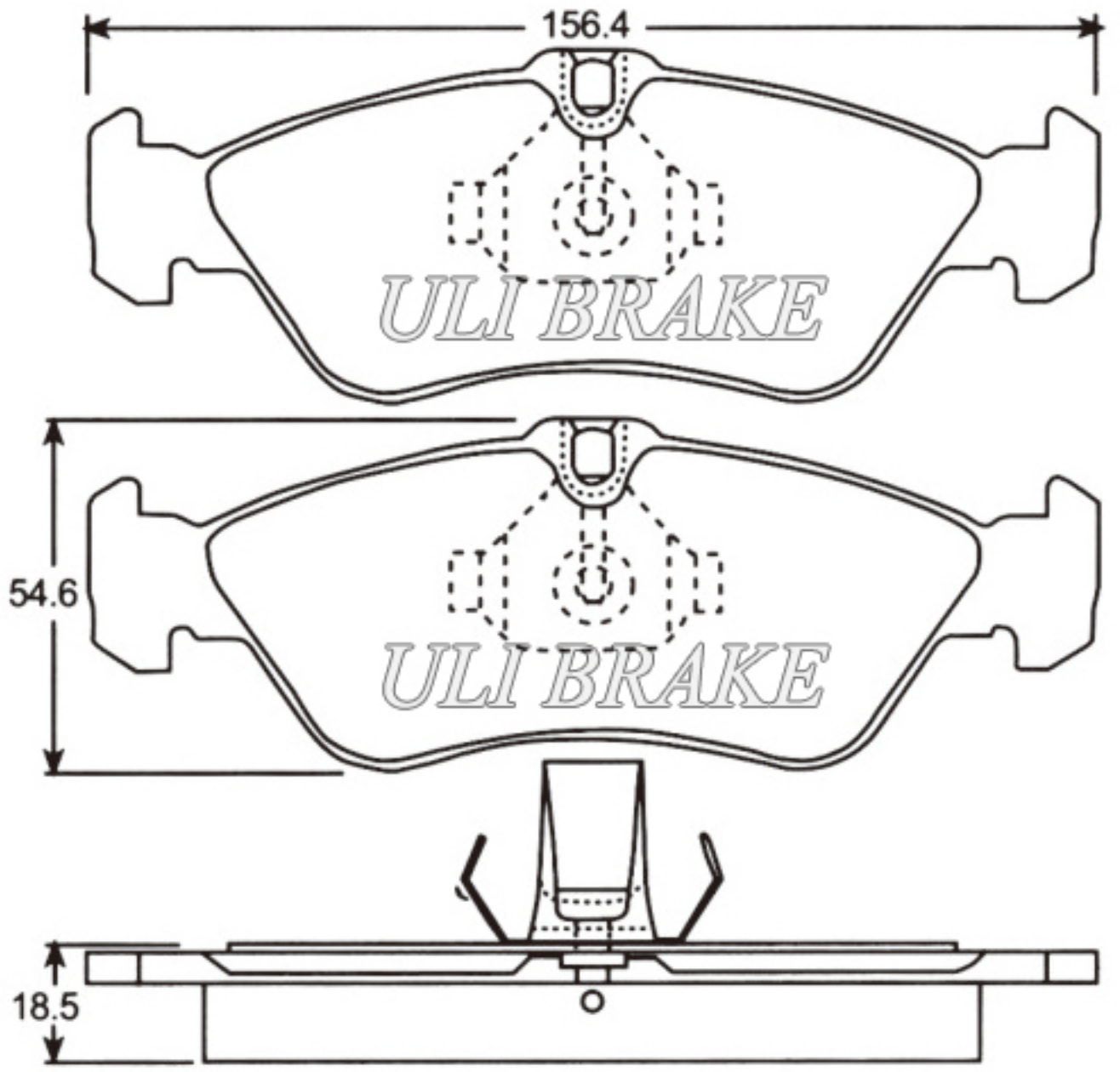
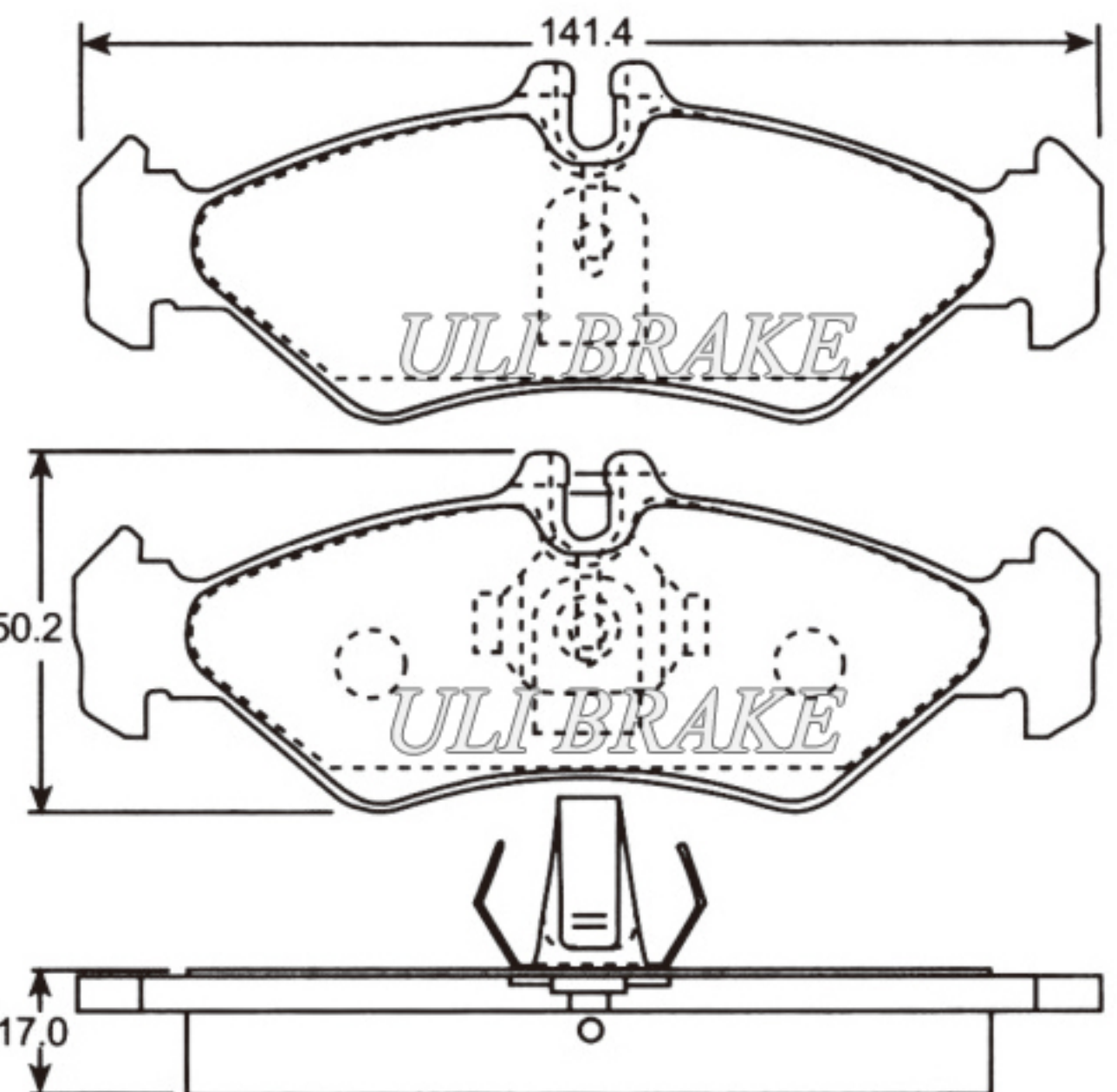
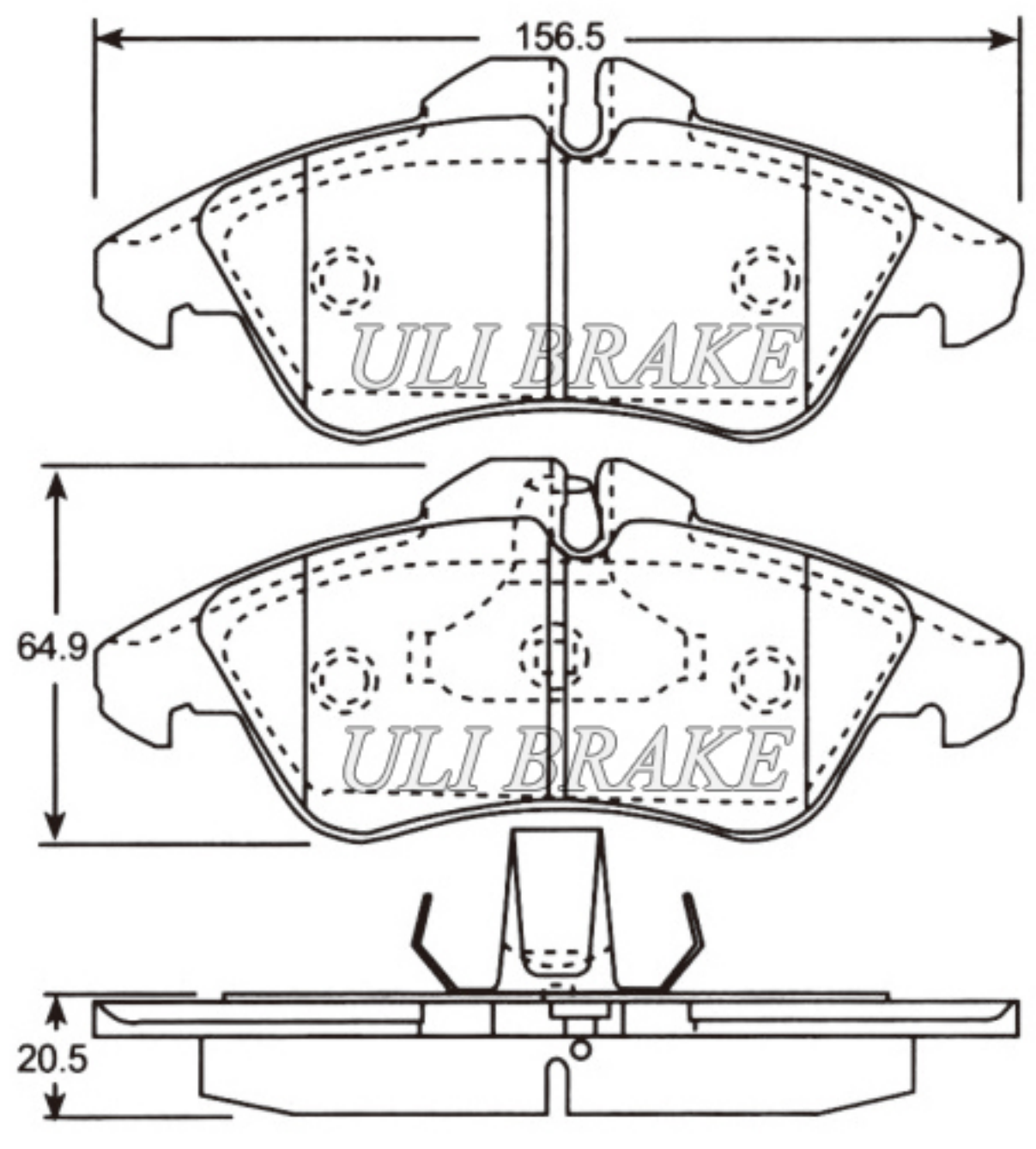
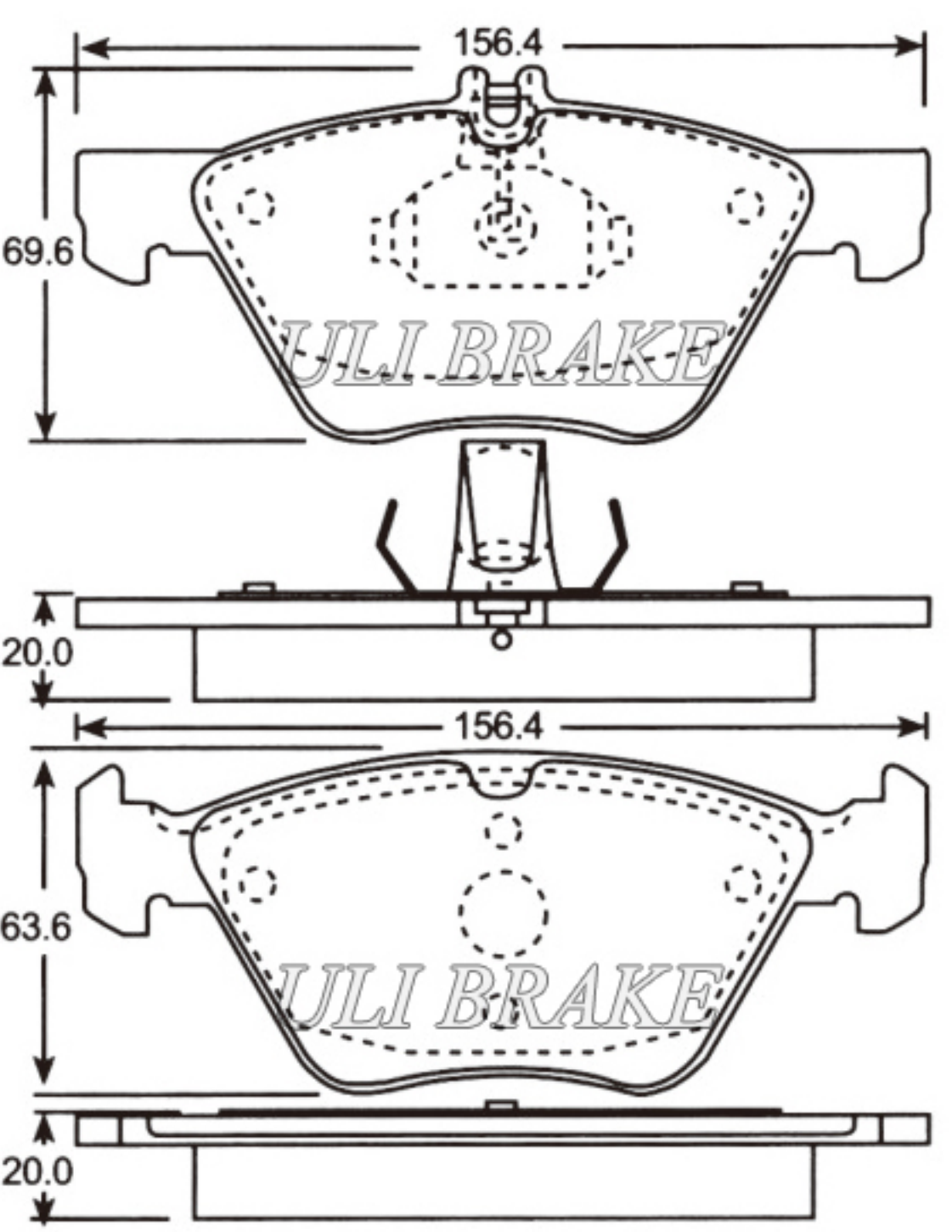


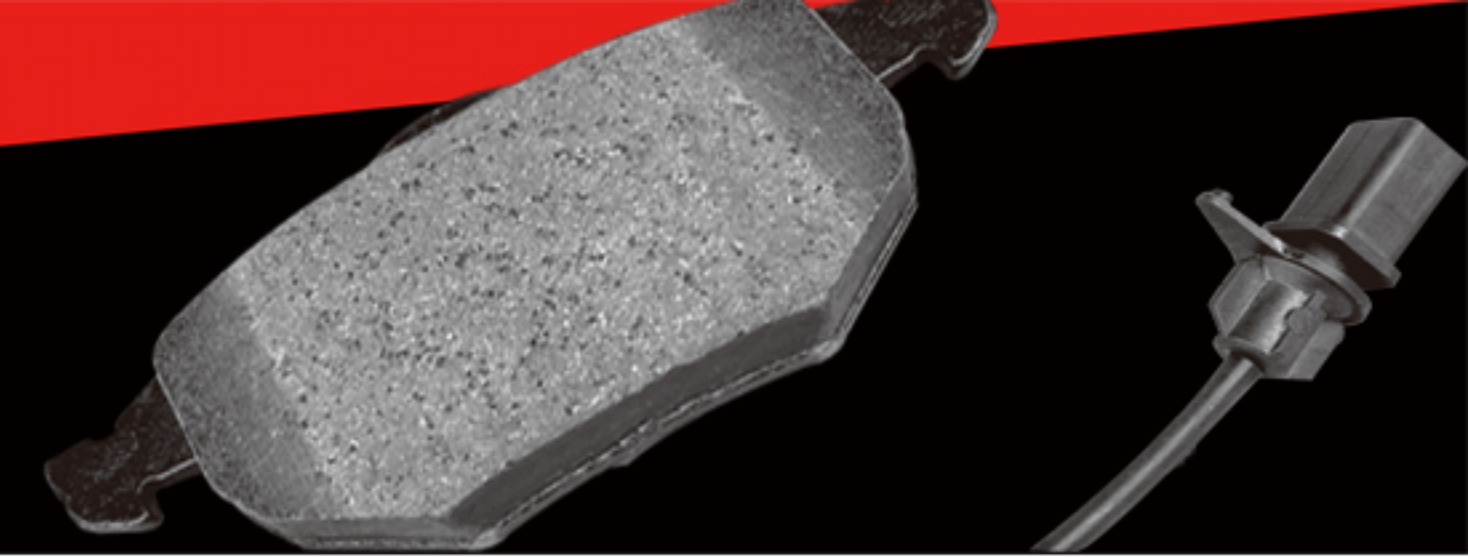
<p><b>ULI599P</b>      <b>GDB818</b></p> <p>MERCEDES 190 10/83-4/91</p> <p>X:109.5 Y:(59.6) Z:19.2 2pcs</p>	<p><b>ULI600P</b>      <b>GDB817</b></p> <p>MERCEDES 190 7/85-5/93</p> <p>X:93.2 Y:(53.1) Z:17.8 2pcs</p>
<p><b>ULI601P</b>      <b>GDB481</b></p> <p>MERCEDES 207D 10/88-7/89</p> <p>X:175.0 Y:(85.5) Z:21.7 2pcs</p>	<p><b>ULI602P</b>      <b>GDB434</b>      <b>D278</b></p> <p>MERCEDES 190 10/82-9/88</p> <p>X:95.0 Y:(50.8) Z:17.5 2pcs</p>
<p><b>ULI603P</b>      <b>GDB418</b></p> <p>MERCEDES 380 8/80-8/85</p> <p>X:114.9 Y:(59.1) Z:18.5 2pcs</p>	<p><b>ULI604P</b>      <b>GDB1334</b></p> <p>MERCEDES E200 4/97-7/00</p> <p>X:63.7 Y:(78.18) Z:15.3 2pcs</p>



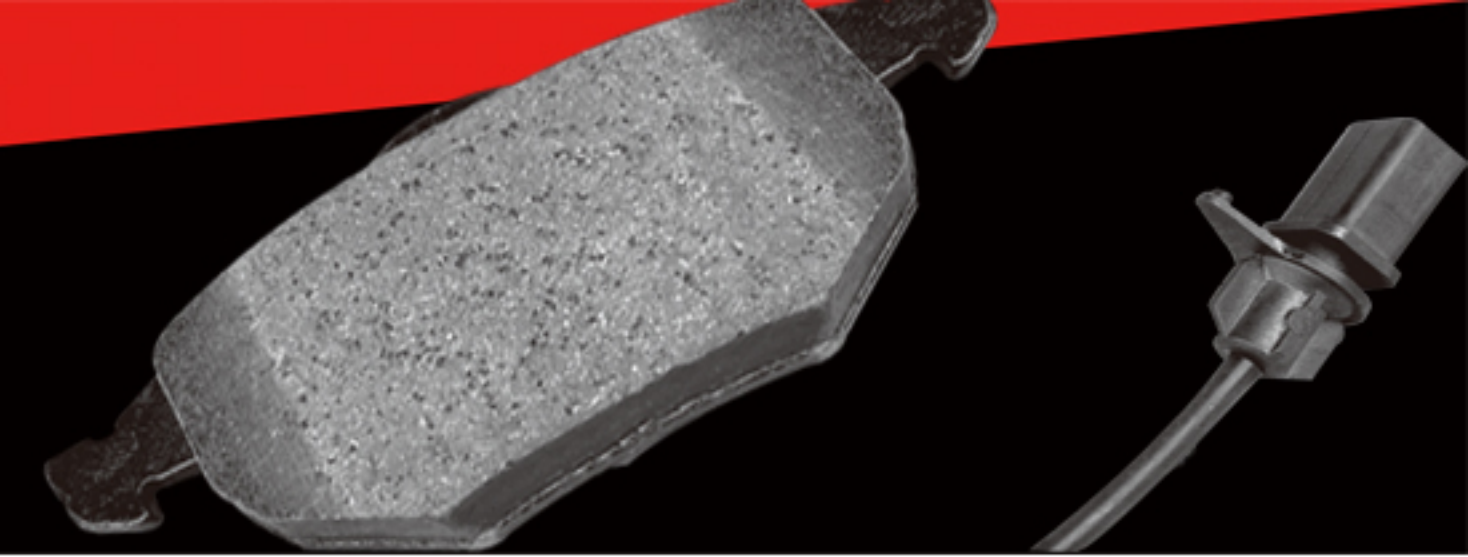
<p><b>ULI605P</b>    <b>GDB1335</b>    <b>D739</b></p> <p>MERCEDES C180 4/97&gt;</p> <p>X:63.7 Y:(73.0) Z:16.3    2pcs</p>	<p><b>ULI606P</b>    <b>GDB1331</b></p> <p>MERCEDES 380 8/80-8/85&gt;</p> <p>X:61.7 Y:(56.5) Z:15.0    2pcs</p>
<p><b>ULI607P</b>    <b>GDB1318</b></p> <p>MERCEDES E320 6/93-7/96</p> <p>X:99.8 Y:(73.5) Z:16.0    2pcs</p>	<p><b>ULI608P</b>    <b>GDB1293</b></p> <p>MERCEDES A160 6/97&gt;</p> <p>X:116.5 Y:(77.6) Z:17.0    2pcs</p>
<p><b>ULI609P</b>    <b>GDB1292</b></p> <p>MERCEDES A140 6/97&gt;</p> <p>X:116.6 Y:(57.4) Z:17.0    2pcs</p>	<p><b>ULI610P</b>    <b>GDB1289</b></p> <p>MERCEDES Vito 108 11/95-7/97</p> <p>X:63.8 Y:(57.6) Z:17.0    2pcs</p>



<b>ULI611P</b> <b>GDB1288</b>		<b>ULI612P</b> <b>GDB1283</b>	
<p>MERCEDES Sprinter 408D 12/94&gt;</p>  <p>X:164.8 Y:(73.0) Z:20.0    2pcs</p>		<p>MERCEDES C180 1/95-6/00</p>  <p>X:63.7 Y:(63.4) Z:15.5    2pcs</p>	
<b>ULI613P</b> <b>GDB1263</b> <b>D424</b>		<b>ULI614P</b> <b>GDB1262</b> <b>D424</b>	
<p>MERCEDES Sprinter 208D 12/94&gt;</p>  <p>X:156.4 Y:(54.6) Z:18.5    2pcs</p>		<p>MERCEDES Sprinter 208D 12/94-12/99</p>  <p>X:141.4 Y:(50.2) Z:17.0    2pcs</p>	
<b>ULI615P</b> <b>GDB1220</b>		<b>ULI616P</b> <b>GDB1215</b>	
<p>MERCEDES Sprinter 208D 12/94</p>  <p>X:156.5 Y:(64.9) Z:20.5    2pcs</p>		<p>MERCEDES CLK200 6/98&gt;</p>  <p>X:156.4 Y:(69.6) Z:20.0    2pcs X:156.4 Y:(63.6) Z:20.0    2pcs</p>	



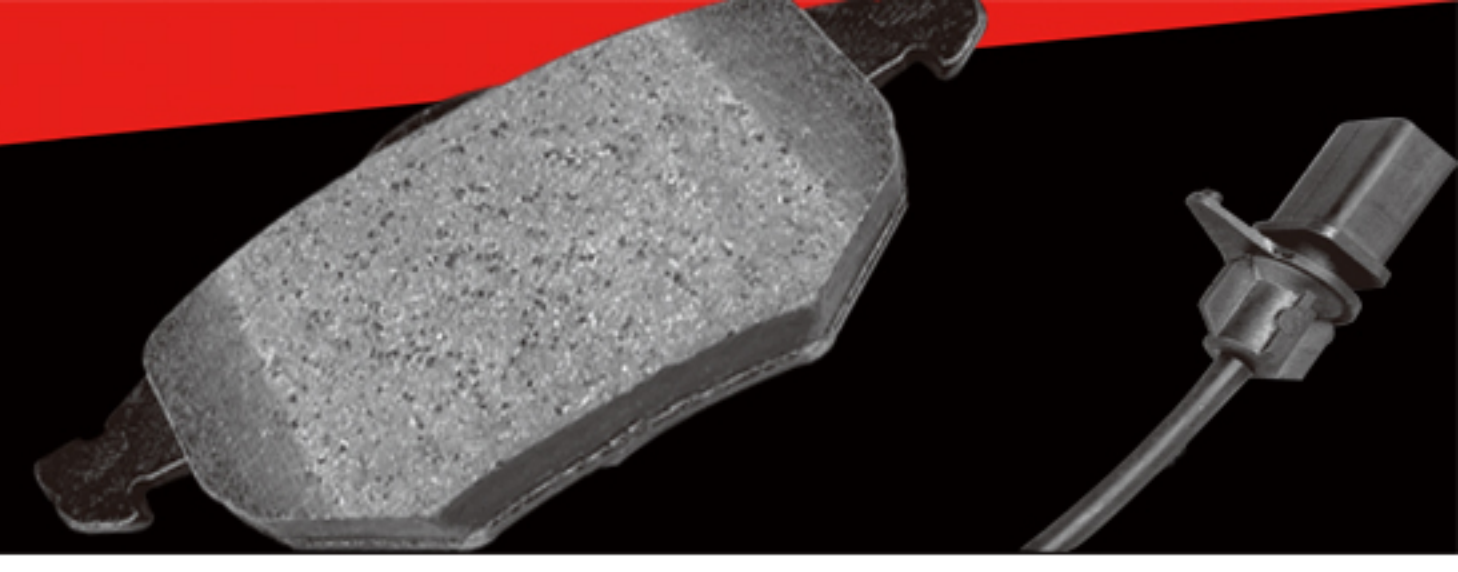
<p><b>ULI617P</b>    <b>GDB1205</b></p> <p>MERCEDES C200 9/95&gt;</p> <p>X:150.1 Y:(86.8) Z:19.5    2pcs X:151.5 Y:(60.0) Z:19.5    2pcs</p>	<p><b>ULI618P</b>    <b>GDB317</b></p> <p>MERCEDES 200GE 7/82-5/93</p> <p>X:149.0 Y:(69.0) Z:18.0    2pcs</p>
<p><b>ULI619P</b>    <b>GDB294</b>    <b>D426</b></p> <p>MERCEDES 190 10/82-5/93</p> <p>X:61.7 Y:(54.2) Z:13.5    2pcs</p>	<p><b>ULI620P</b>    <b>GDB264</b></p> <p>MERCEDES 200 9/79-2/85</p> <p>X:89.7 Y:(73.8) Z:17.5    2pcs</p>
<p><b>ULI621P</b>    <b>GDB242</b>    <b>D145</b></p> <p>MERCEDES 200 2/76-8/79</p> <p>X:89.7 Y:(73.8) Z:15.0    2pcs</p>	<p><b>ULI622P</b>    <b>GDB1481</b>    <b>D145</b></p> <p>MERCEDES Vaneo 10/01&gt;</p> <p>X:95.6 Y:(41.5) Z:14.3    2pcs</p>



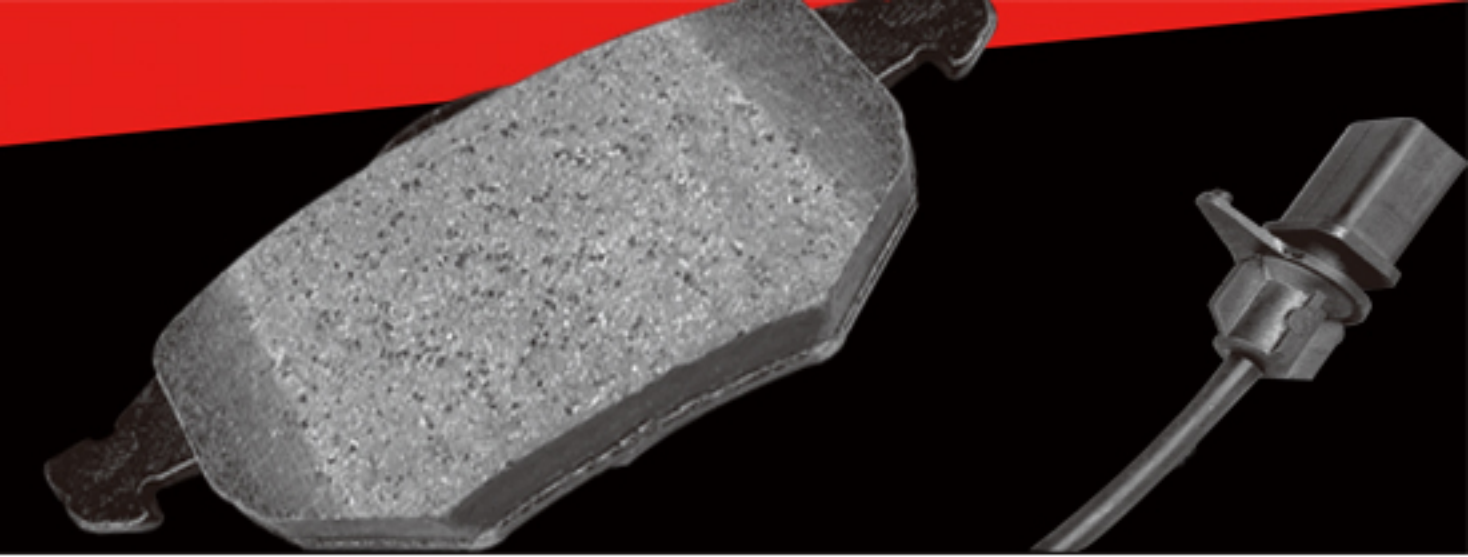
<b>ULI623P</b> <b>GDB1480</b>		<b>ULI624P</b> <b>GDB1457</b>	
<p>MERCEDES Vaneo 10/01&gt;</p> <p>X:78.2 Y:(66.2) Z:15.1    2pcs</p>	<p>MERCEDES ML430 9/99&gt;</p> <p>X:70.4 Y:(66.7) Z:15.0    2pcs</p>		

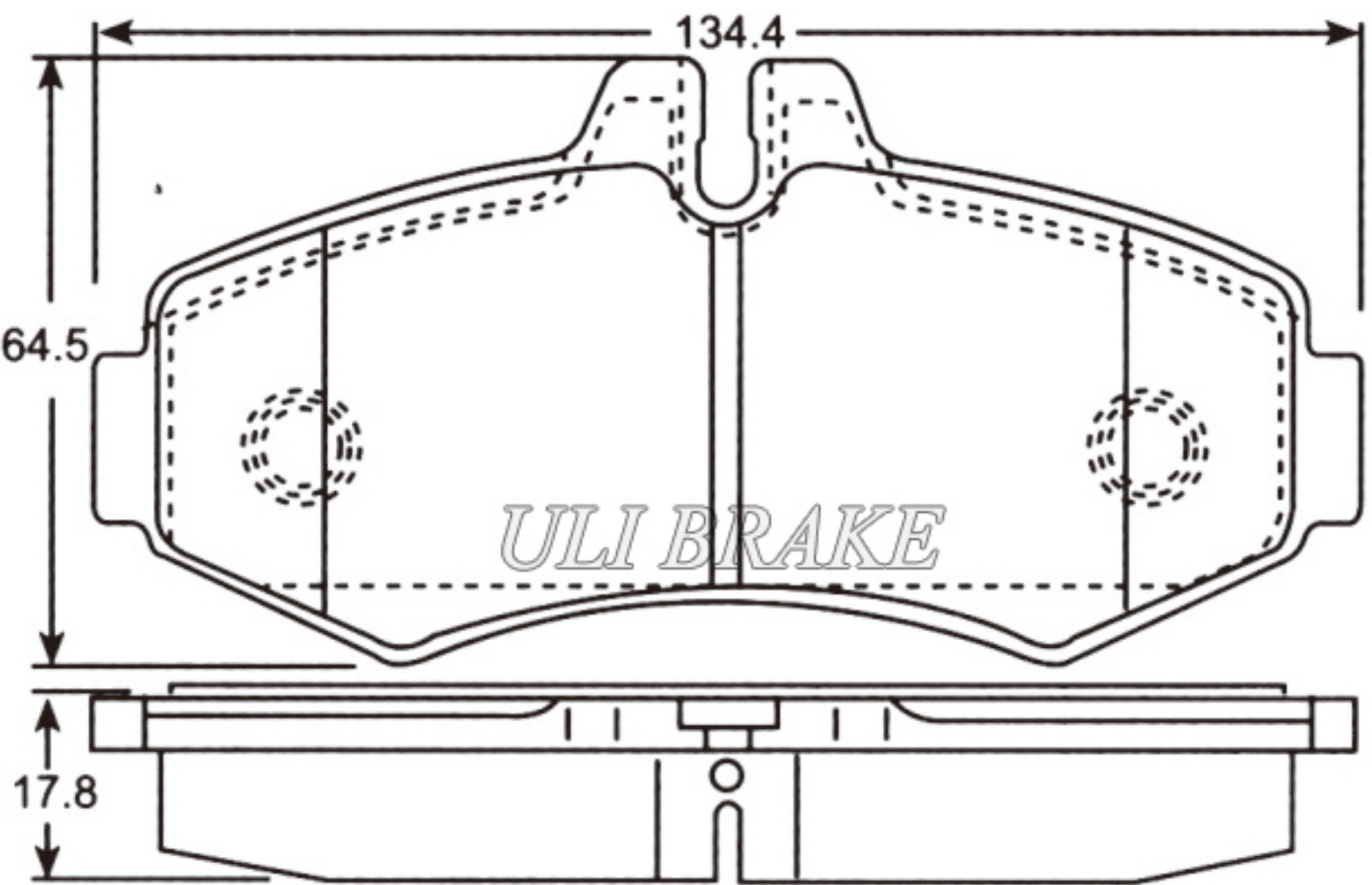
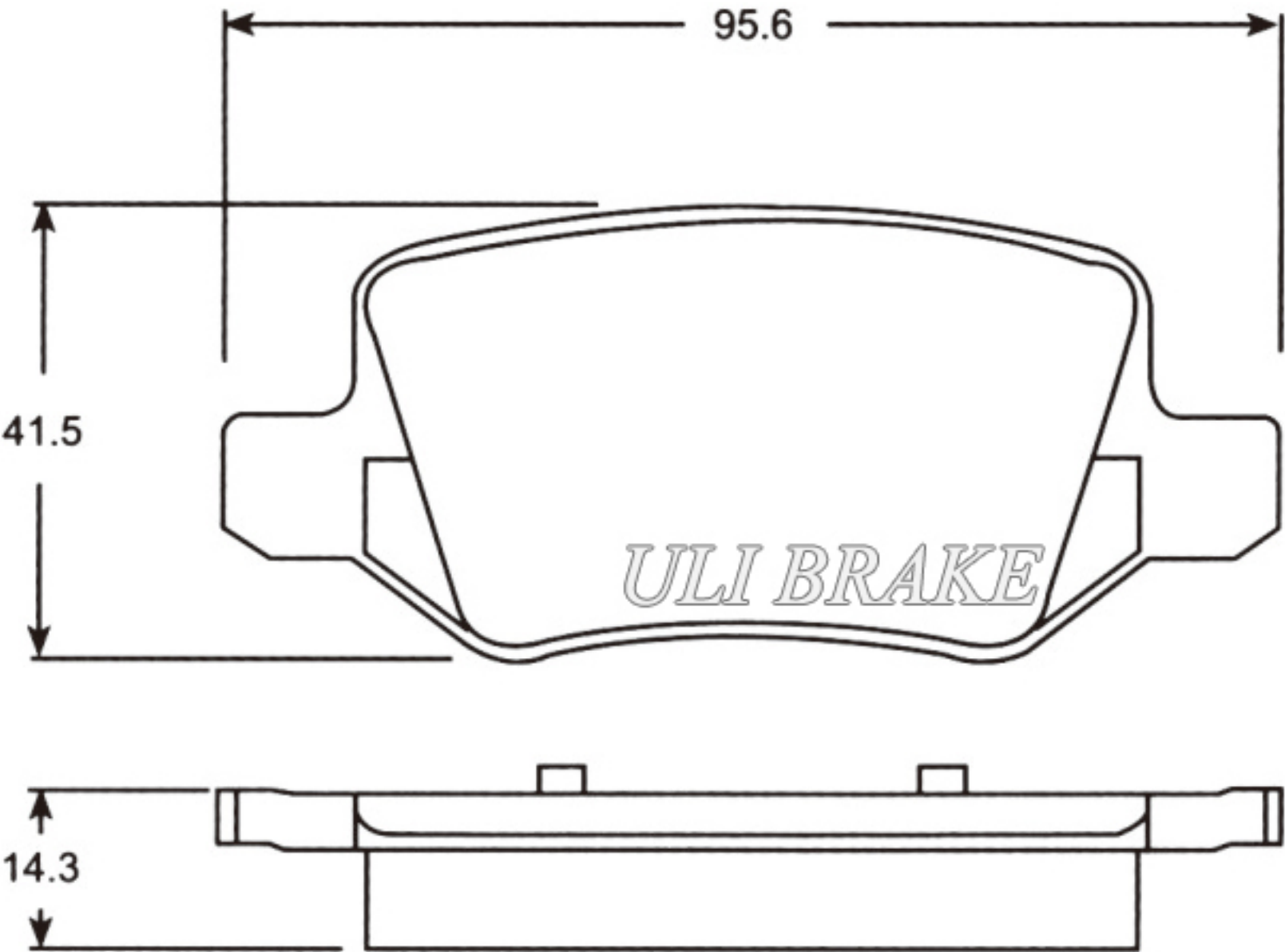
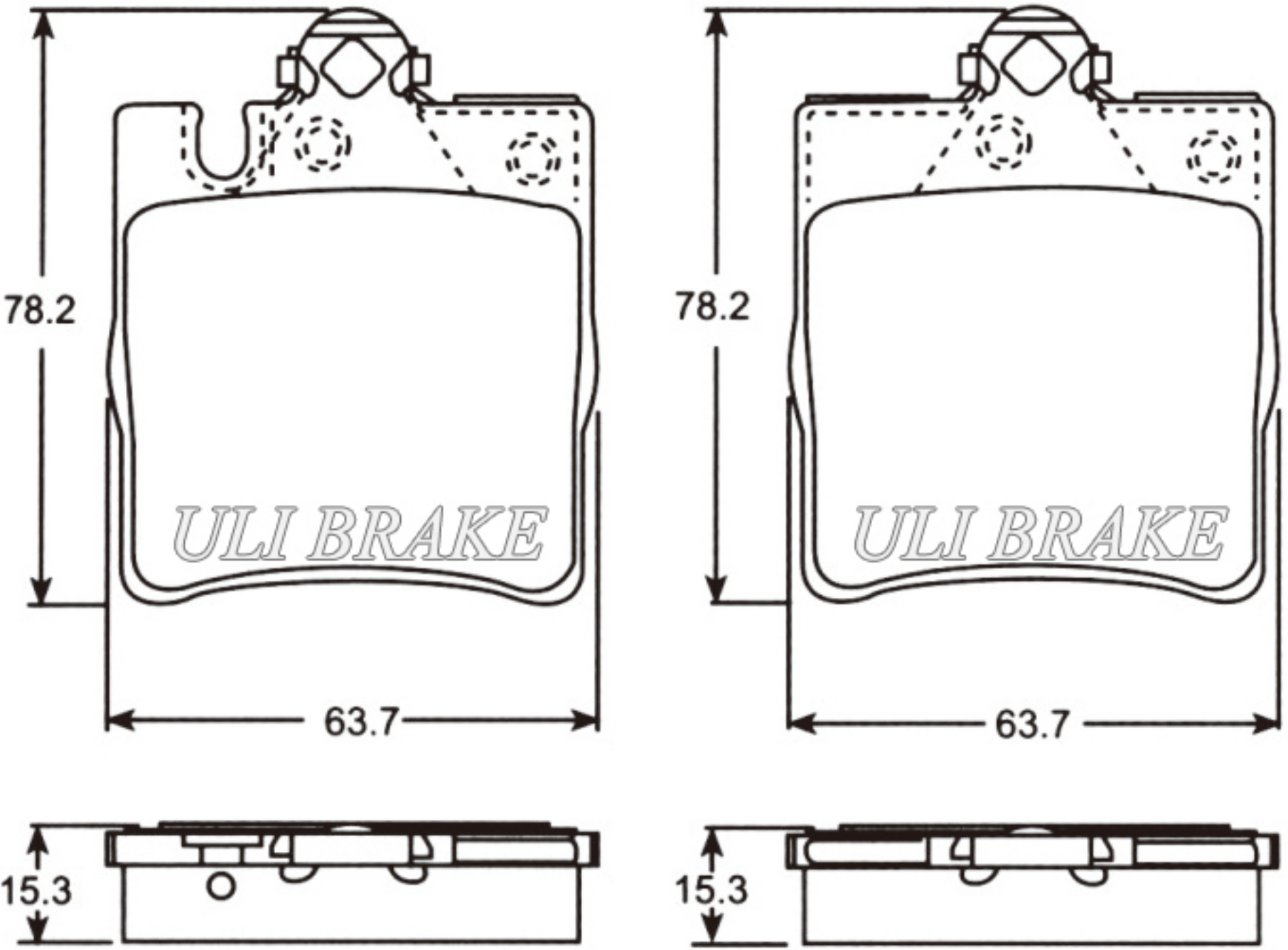
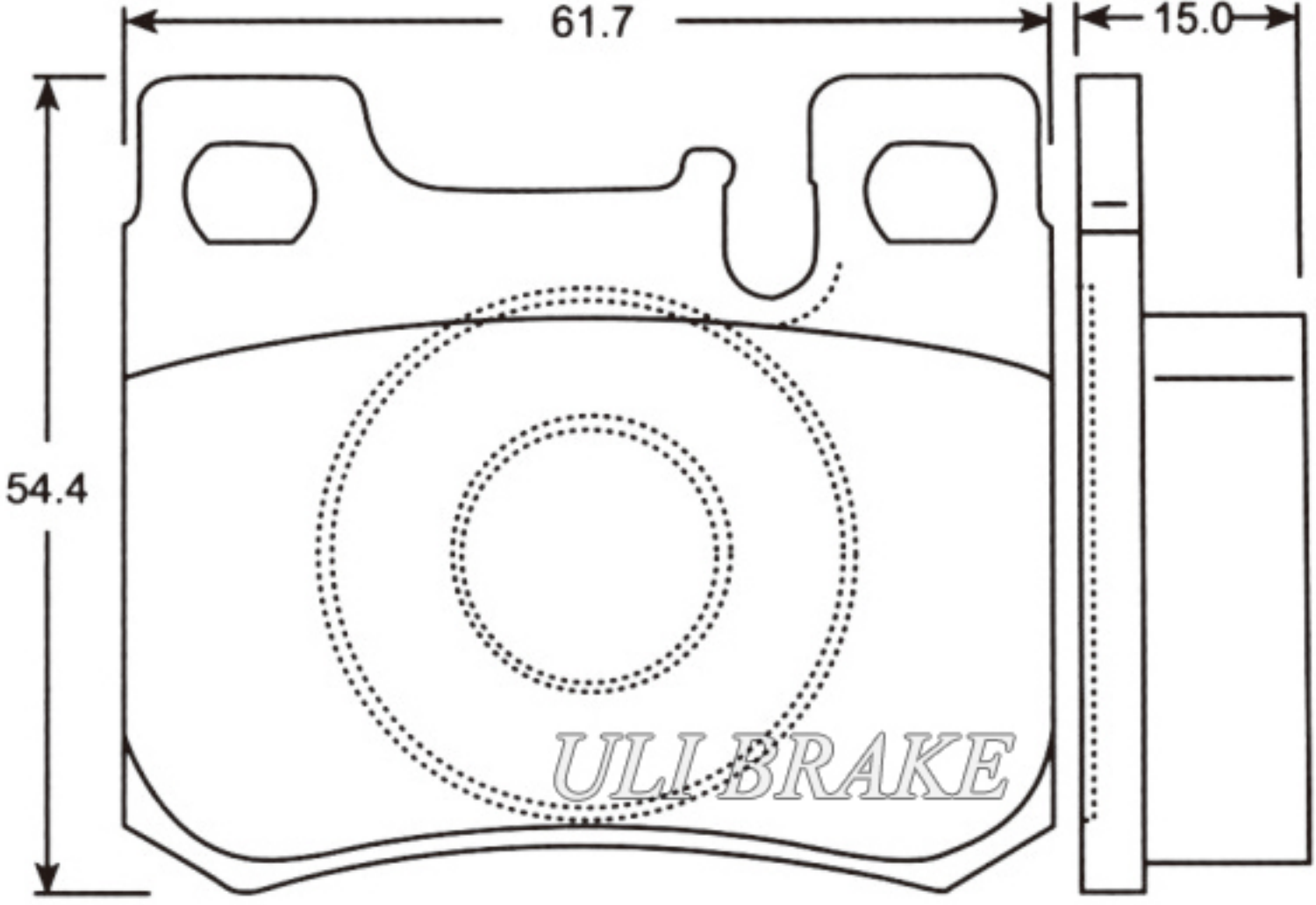
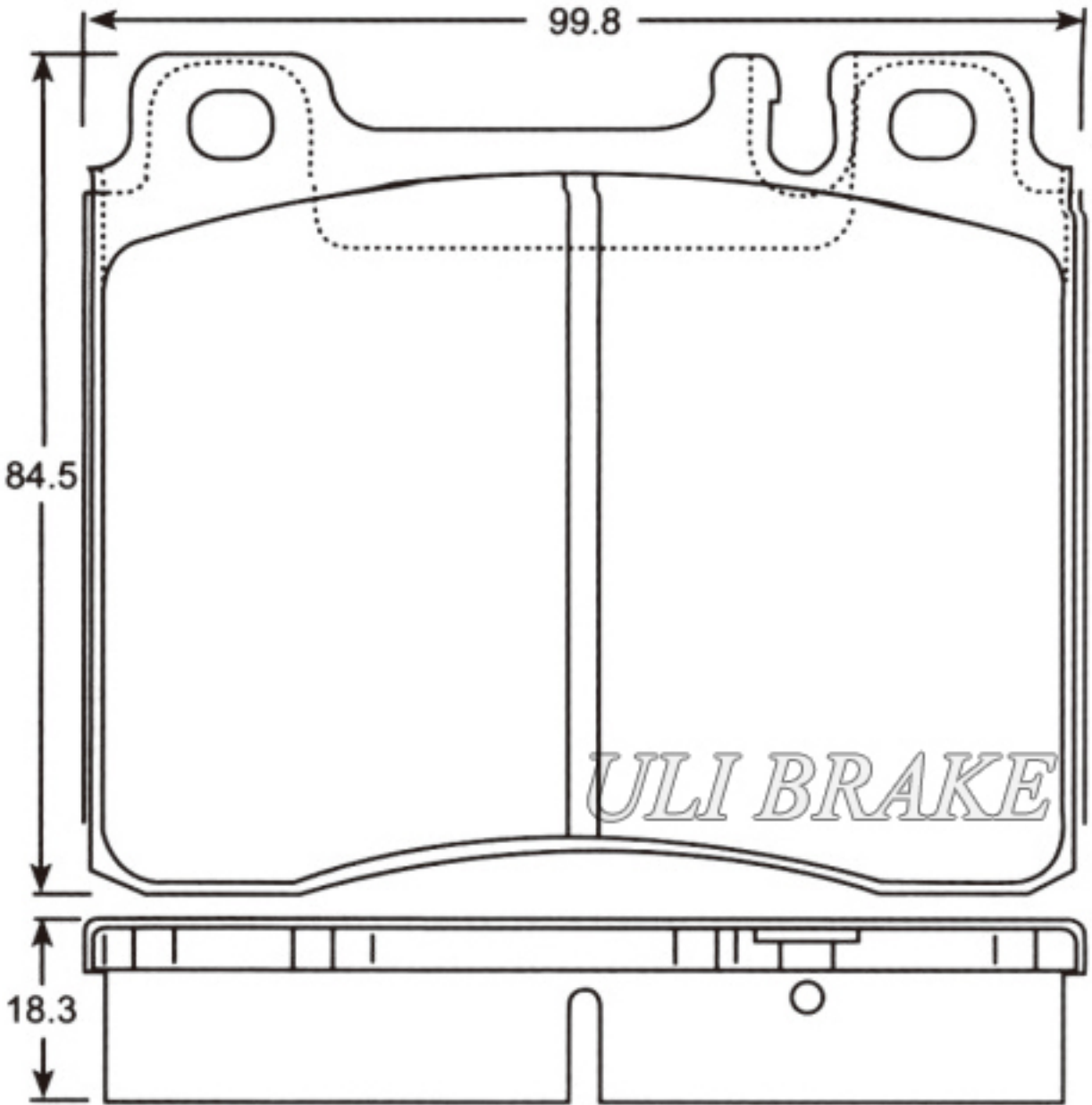
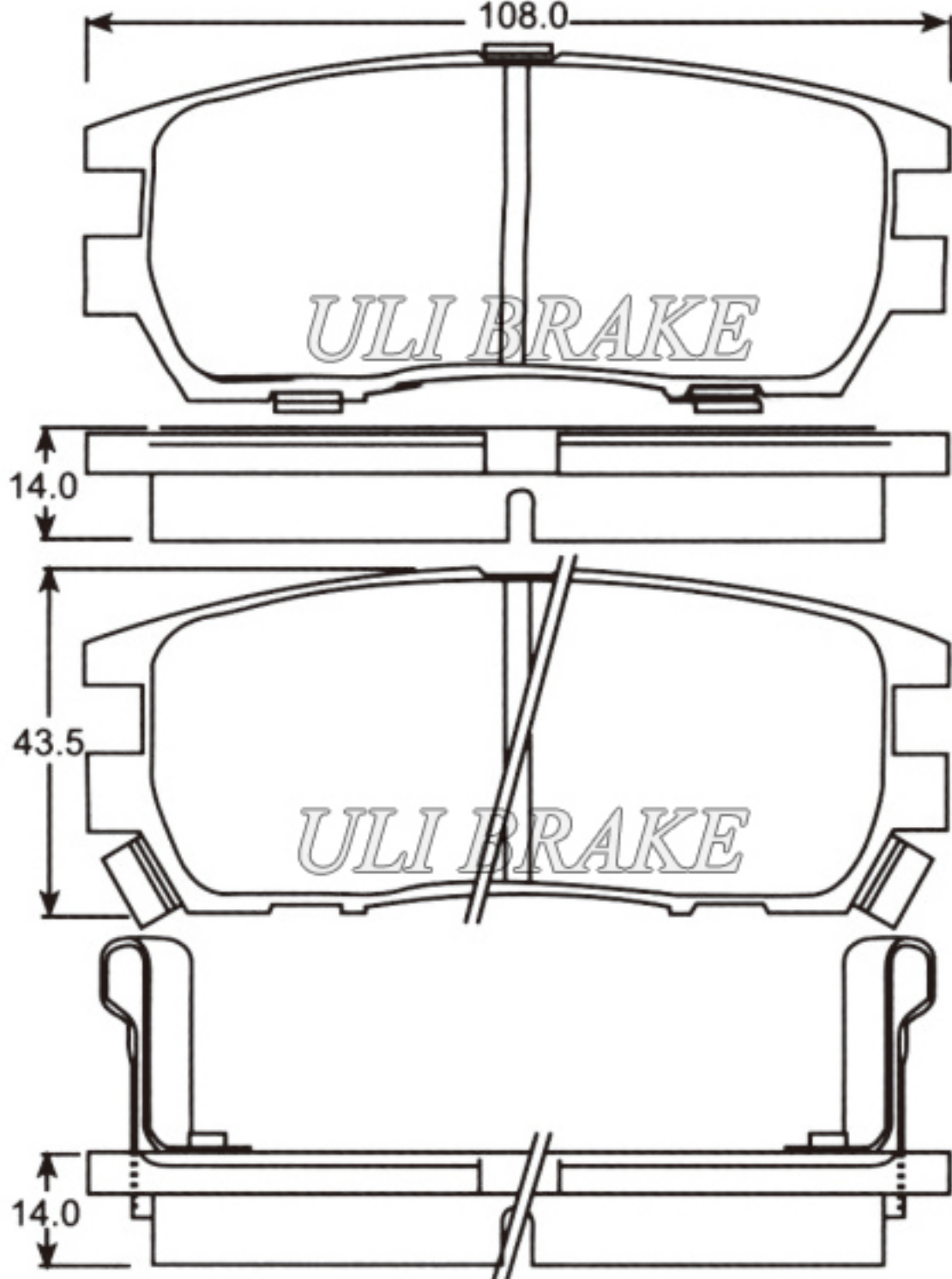
<b>ULI625P</b> <b>GDB1456</b>			
<p>MERCEDES ML230 12/98&gt;</p> <p>X:78.2 Y:(66.2) Z:15.1    2pcs</p>			

<b>ULI626P</b> <b>GDB1067</b>			
<p>MERCEDES 207 9/86-8/89</p> <p>X:149.0 Y:(69.2) Z:18.0    2pcs</p>			



<p><b>ULI627P</b>    <b>GDB1413</b></p> <p>MERCEDES C108 11/00&gt;</p> <p>X:136.1 Y:(65.8) Z:19.5    2pcs</p>	<p><b>ULI628P</b>    <b>GDB1408</b></p> <p>MERCEDES V200 8/97&gt;</p> <p>X:105.0 Y:(52.8) Z:17.0    2pcs</p>
<p><b>ULI629P</b>    <b>GDB1399</b></p> <p>MERCEDES G400 7/00&gt;</p> <p>X:125.8 Y:(62.0) Z:18.8    2pcs</p>	<p><b>ULI630P</b>    <b>GDB1378</b></p> <p>MERCEDES ML230 12/98&gt;</p> <p>X:188.0 Y:(77.0) Z:16.0/17.0    2pcs  X:188.0 Y:(58.5) Z:16.0/17.0    2pcs</p>
<p><b>ULI631P</b>    <b>GDB1379</b>    <b>D761</b></p> <p>MERCEDES ML230 4/98-11/98</p> <p>X:140.0 Y:(50.0) Z:16.6    2pcs</p>	



<b>ULI632P</b> <b>GDB1373</b>		<b>ULI633P</b> <b>GDB1433</b>	
<p>MERCEDES V200 8/97&gt;</p>  <p>X:134.4 Y:(64.5) Z:17.8    2pcs</p>		<p>MERCEDES A160 3/01&gt;</p>  <p>X:95.6 Y:(41.5) Z:14.3    2pcs</p>	
<b>ULI634P</b> <b>GDB1421</b>		<b>ULI635P</b> <b>GDB1421</b>	
<p>MERCEDES C180 11/00&gt;</p>  <p>X:63.7 Y:(78.2) Z:15.3    2pcs</p>		<p>MERCEDES 190 10/88-5/93&gt;</p>  <p>X:61.7 Y:(54.4) Z:15.0    2pcs</p>	
<b>ULI636P</b> <b>GDB113</b>		<b>ULI637P</b> <b>GDB1127</b>	
<p>MERCEDES 400 11/91-5/93</p>  <p>X:99.8 Y:(84.5) Z:18.3    2pcs</p>		<p>MERCEDES 190 10/88-5/93</p>  <p>X:108.0 Y:(43.5) Z:14.0    2pcs</p>	



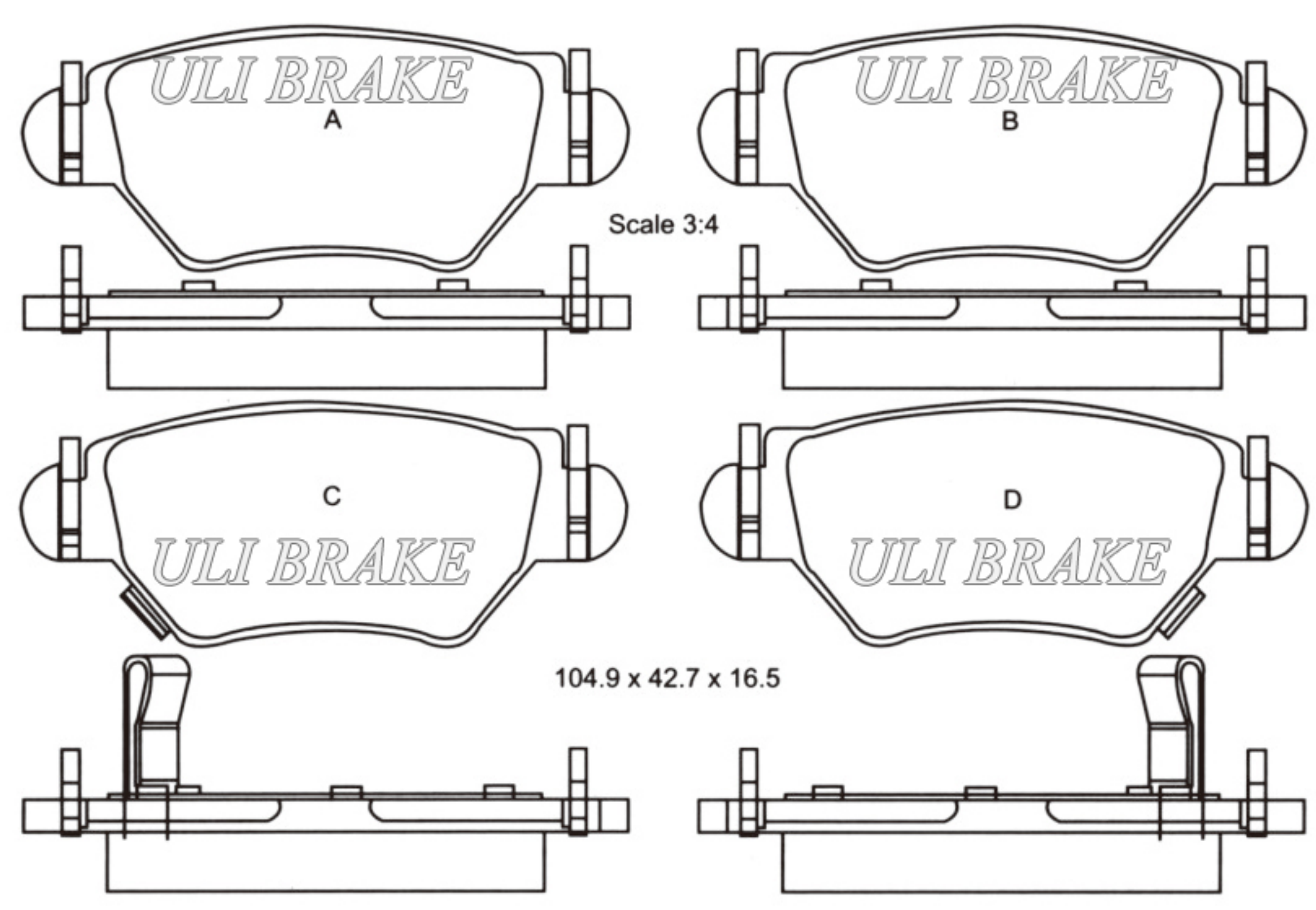
<p><b>ULI638P</b>      <b>GDB952</b></p> <p>OPEL Astrae 9/91-8/00</p> <p>X : 61.7 Y : (57.5) Z : 15.5    2pcs</p>	<p><b>ULI639P</b>      <b>GDB915</b></p> <p>OPEL Omega 9/86-4/94</p> <p>X : 61.5 Y : (61.0) Z : 15.5    2pcs</p>
<p><b>ULI640P</b>      <b>GDB951</b></p> <p>OPEL Asrta 9/91-8/91</p> <p>X : 158.4 Y : (52.8) Z : 19.0    2pcs</p>	<p><b>ULI641P</b>      <b>GDB914</b></p> <p>OPEL Omega 9/86-8/88</p> <p>X : 61.5 Y : (61.0) Z : 10.0    2pcs</p>
<p><b>ULI642P</b>      <b>GDB339</b></p> <p>OPEL Monza 9/84-8/87</p> <p>X : 112.0 Y : (60.0) Z : 17.2/18.0    2pcs</p>	<p><b>ULI643P</b>      <b>GDB1300</b></p> <p>OPEL Astra 9/94-8/00</p> <p>X : 150.4 Y : (52.5) Z : 17.3    2pcs</p>





<b>ULI644P</b>	<b>GDB1471</b>				
----------------	----------------	--	--	--	--

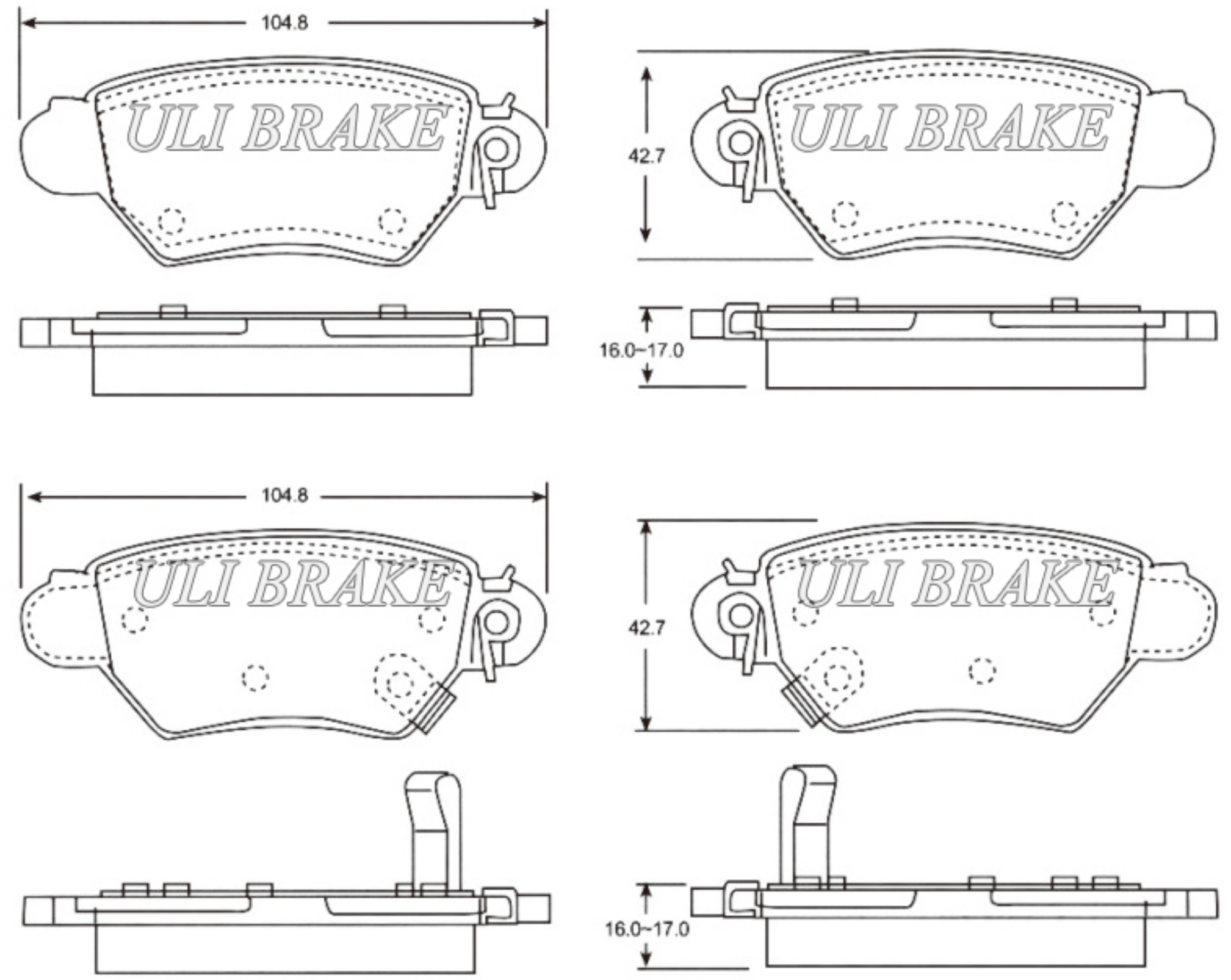
OPEL Astra 9/98



X : 78.2 Y : (66.2) Z : 15.1 2pcs

<b>ULI645P</b>	<b>GDB3152</b>				
----------------	----------------	--	--	--	--

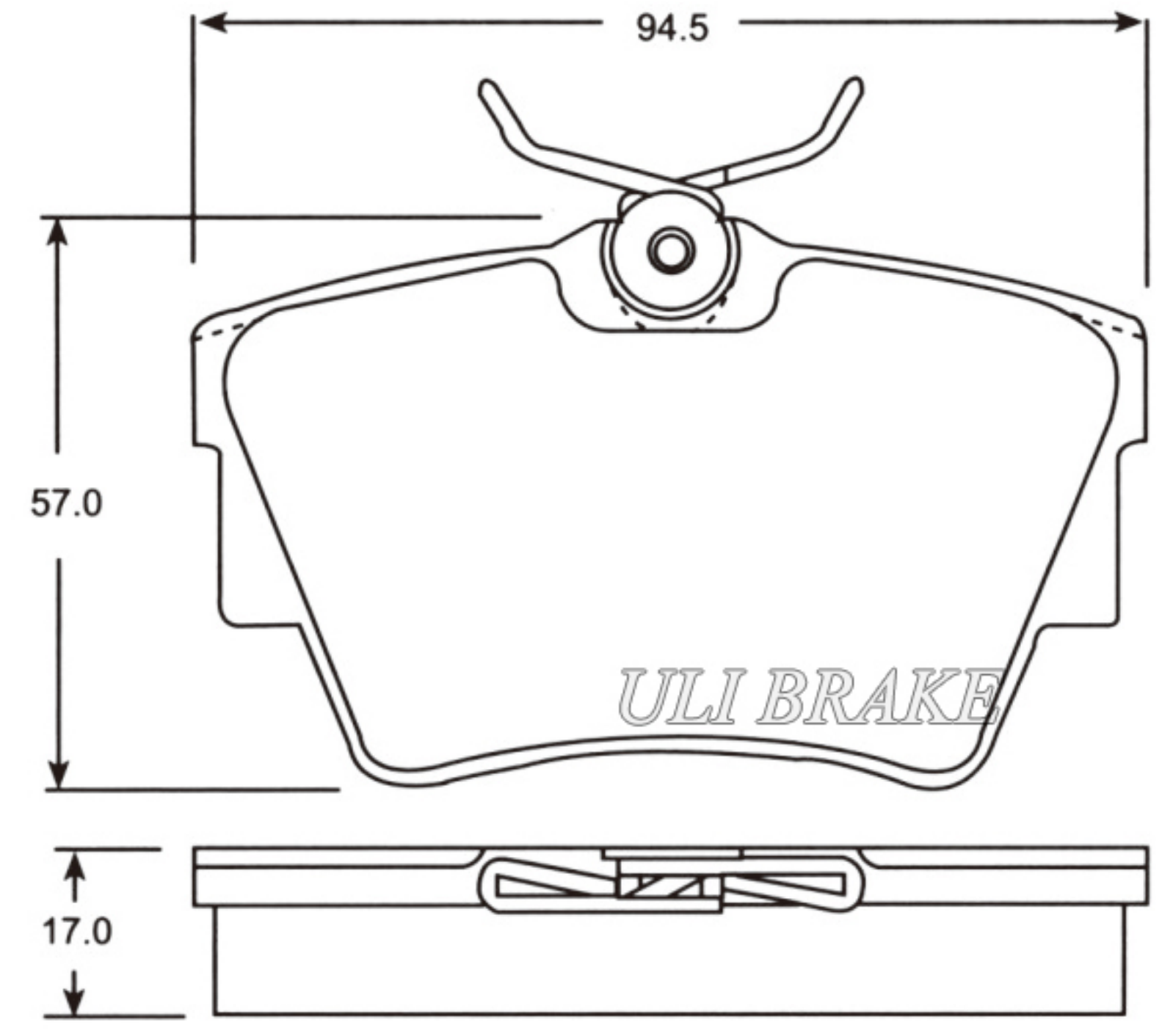
OPEL Camry 8/96-8/99



X : 104.8 Y : (42.7) Z : 16.0~17.0 2pcs

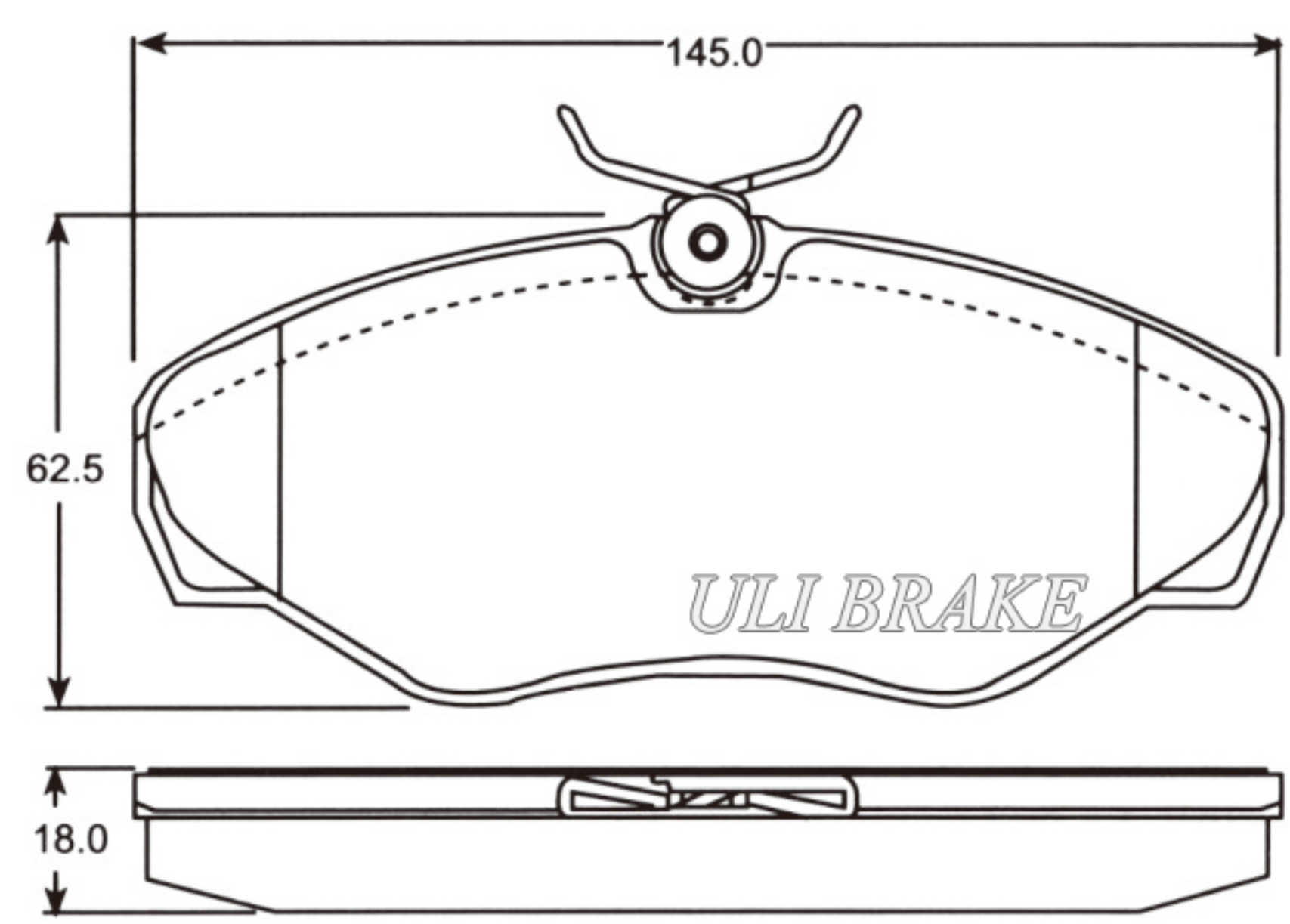
<b>ULI646P</b>	<b>GDB1479</b>		<b>ULI647P</b>	<b>GDB1478</b>	
----------------	----------------	--	----------------	----------------	--

OPEL Vivaro 9/00

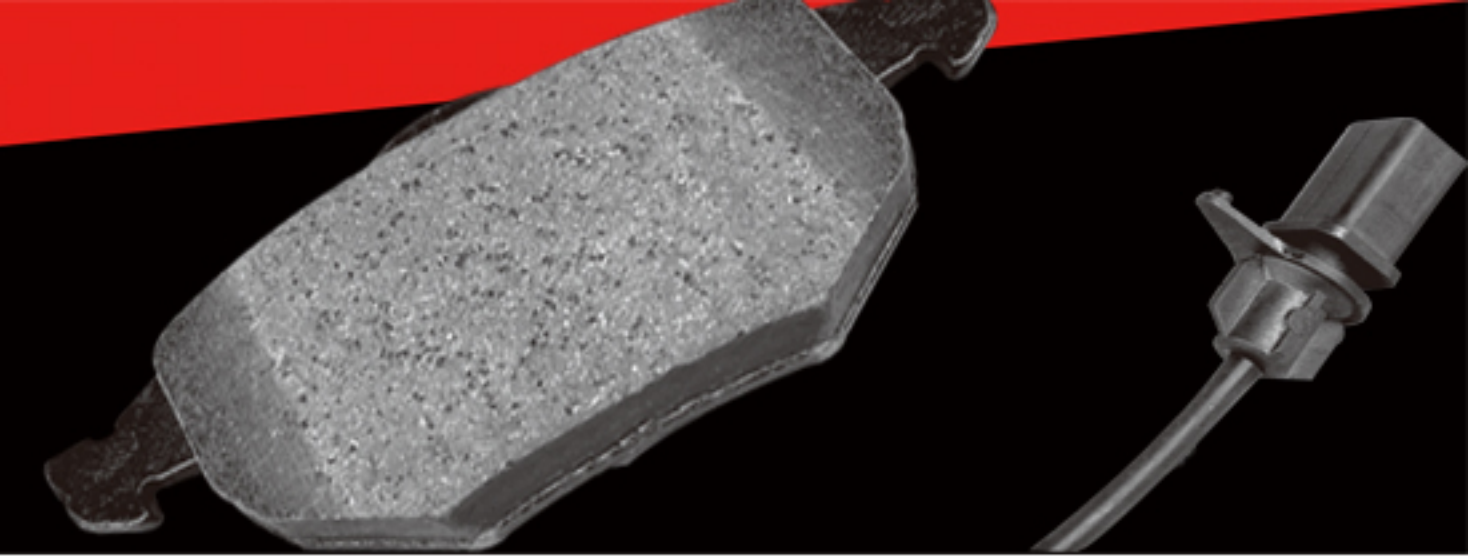


X : 94.5 Y : (57.0) Z : 17.0 2pcs

OPEL Vivaro 9/00



X : 145.0 Y : (62.5) \*\*Z : 18.0 2pcs

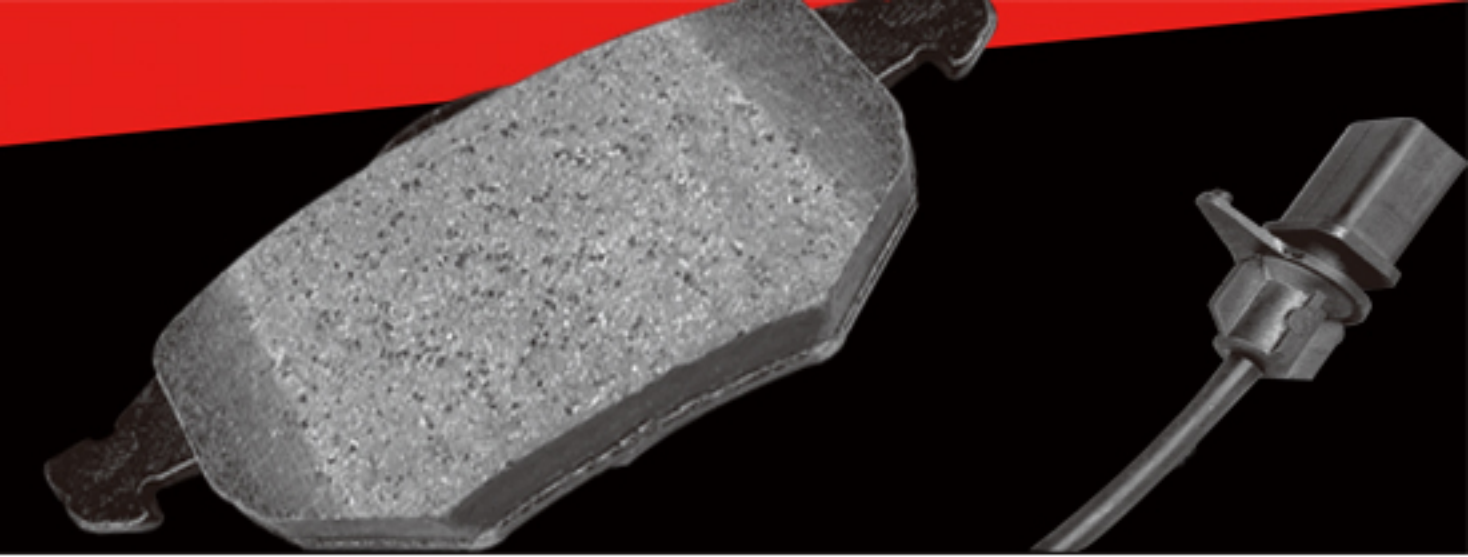


<b>ULI648P</b>	<b>GDB1351</b>
OPEL Astra 2/98>	
<p>X: 177.7 Y: (62.0) Z: 17.0/18.0 2pcs  X: 160.0 Y: (63.0) Z: 17.0/18.0 2pcs</p>	

<b>ULI649P</b>	<b>GDB1350</b>
OPEL Astra 2/98>	
<p>X: 155.4 Y: (71.5) Z: 19.2/20.0 2pcs  X: 156.4 Y: (78.5) Z: 19.2/20.0 2pcs</p>	

<b>ULI650P</b>	<b>GDB267</b>
OPEL Commodore 9/78-8/82	
<p>X: 76.8 Y: (70.0) Z: 16.8 2pcs</p>	

<b>ULI651P</b>	<b>GDB3161</b>
OPEL Campo 10/96>	
<p>X: 127.0 Y: (50.8) Z: 17.1 2pcs</p>	



<b>ULI652P</b> <b>GDB1380</b>	<b>ULI653P</b> <b>GDB1442</b>
-------------------------------	-------------------------------

OPEL Movano 11/98

*X : 138.8 Y : (66.5) Z : 18.0    2pcs*

OPEL Movano 12/99>

*X : 138.8 Y : (79.3) Z : 17.8    2pcs*

<b>ULI654P</b> <b>GDB1436</b>	<b>ULI655P</b> <b>GDB1420</b>
-------------------------------	-------------------------------

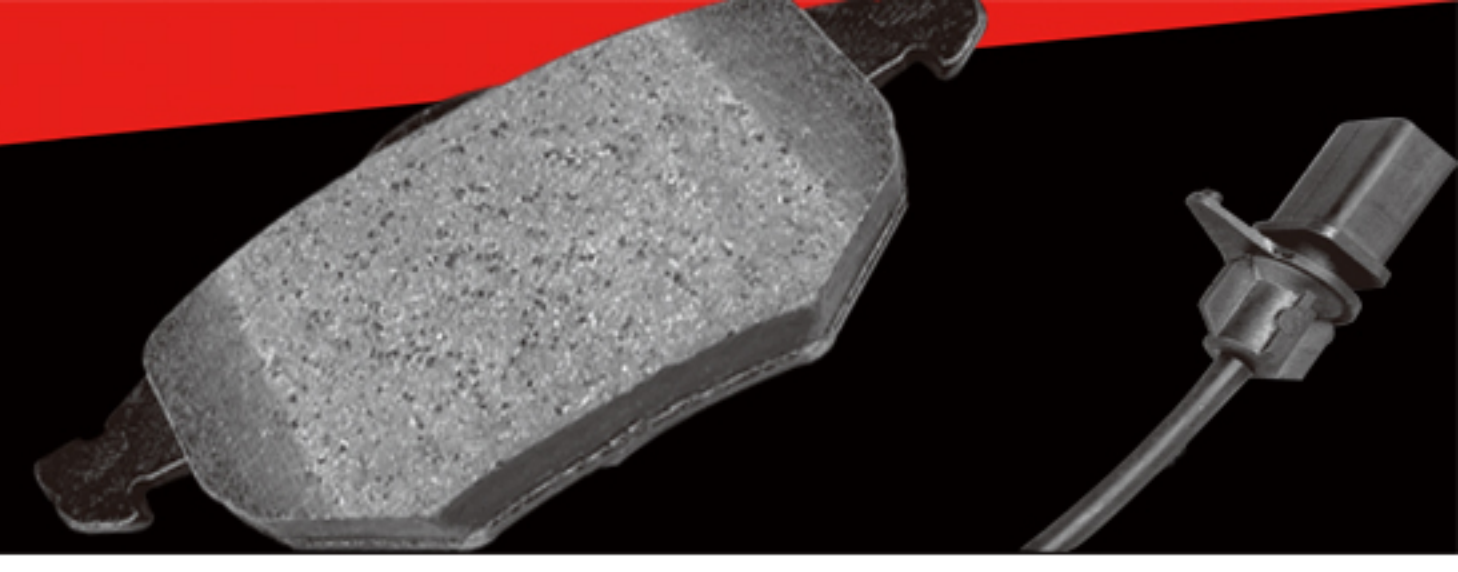
OPEL Frontera 9/98>

*X : 137.9 Y : (58.7) Z : 17.5    2pcs*

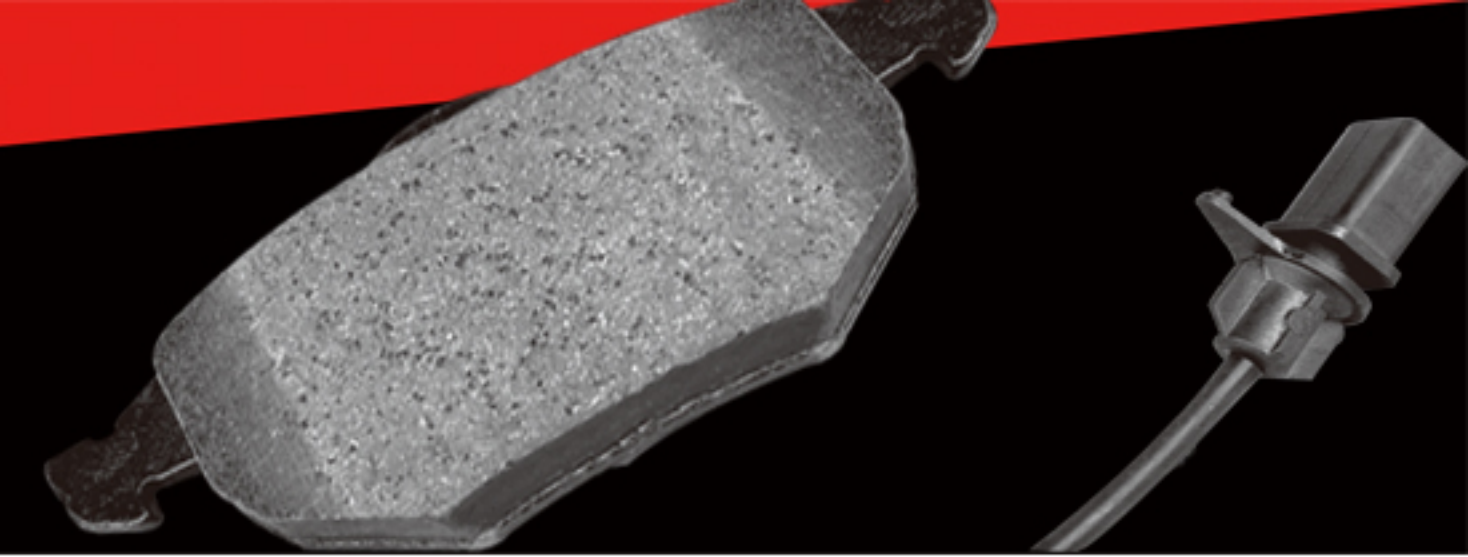
OPEL Agila 3/00>

*X : 130.9 Y : (44.5) Z : 16.0    2pcs*

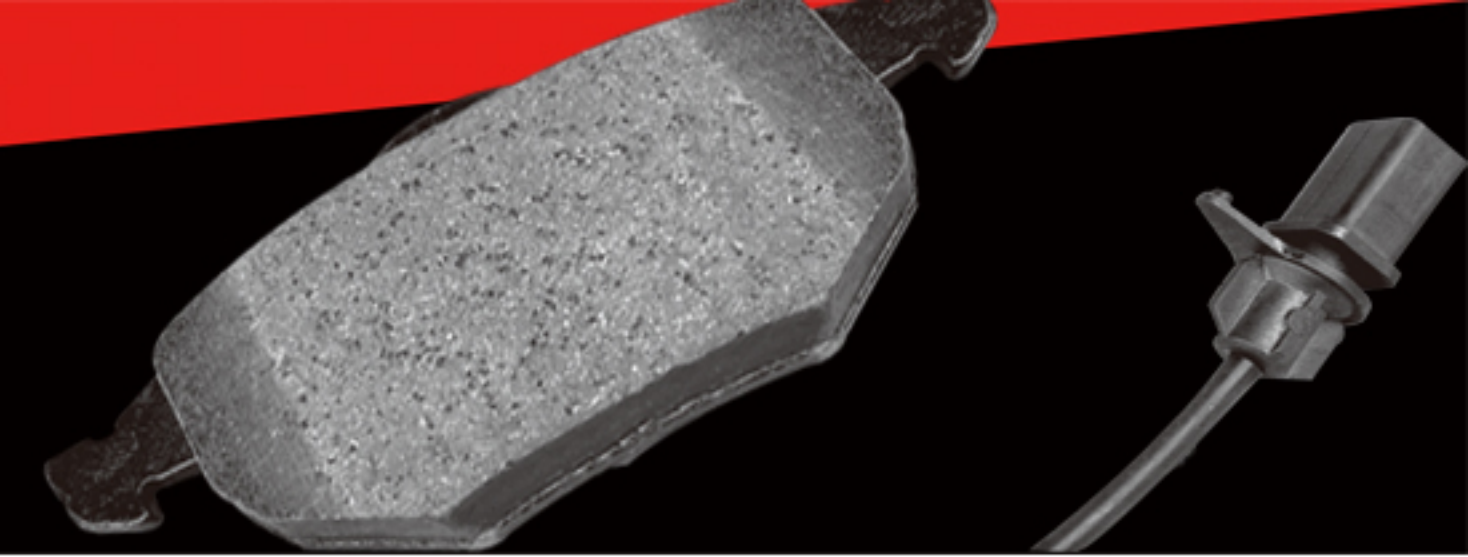
--	--



<p><b>ULI656P</b>      <b>GDB984</b></p> <p>PEUGEOT 605 8/89-3/91</p> <p>X : 130.8 Y : (68.6) Z : 17.0    2pcs</p>	<p><b>ULI657P</b>      <b>GDB909</b></p> <p>PEUGEOT 104 8/79-7/84</p> <p>X : 76.7 Y : (58.7) Z : 16.5    2pcs</p>
<p><b>ULI658P</b>      <b>GDB870</b></p> <p>PEUGEOT 205 2/83-5/97</p> <p>X : 127.0 Y : (50.8) Z : 16.5    1pcs</p>	<p><b>ULI659P</b>      <b>GDB807</b></p> <p>PEUGEOT 205 2/83-5/97</p> <p>X : 100.0 Y : (63.5) Z : 18.0    2pcs</p>
<p><b>ULI660P</b>      <b>GDB803</b></p> <p>PEUGEOT 504 6/68-12/70</p> <p>X : 83.4 Y : (56.0) Z : 14.0    2pcs</p>	<p><b>ULI661P</b>      <b>GDB550</b>      <b>D83</b></p> <p>PEUGEOT 204 3/70-12/77</p> <p>X : 78.2 Y : (66.2) Z : 15.1    2pcs</p>



<p><b>ULI662P</b>      <b>GDB796</b></p> <p>PEUGEOT 605 4/91-6/00</p> <p style="text-align: center;">X : 130.9 Y : (73.0)* Z : 17.0    2pcs</p>	<p><b>ULI663P</b>      <b>GDB1031</b></p> <p>PEUGEOT 106 8/91-3/01</p> <p style="text-align: center;">X : 71.9 Y : (60.6) Z : 17.3    2pcs</p>
<p><b>ULI664P</b>      <b>GDB397</b></p> <p>PEUGEOT J9 7/85-10/91</p> <p style="text-align: center;">X : 78.2 Y : (66.2) Z : 15.1    2pcs</p>	<p><b>ULI665P</b>      <b>GDB1361</b></p> <p>PEUGEOT 206 8/98&gt;</p> <p style="text-align: center;">X : 180.9 Y : (47.5) Z : 18.0    2pcs</p>
<p><b>ULI666P</b>      <b>GDB1359</b></p> <p>PEUGEOT 406 Coupe 5/97&gt;</p> <p style="text-align: center;">X : 109.7 Y : (69.3) Z : 17.8    2pcs</p>	<p><b>ULI667P</b>      <b>GDB1276</b></p> <p>PEUGEOT 406 8/95&gt;</p> <p style="text-align: center;">X : 63.8 Y : (57.5) **Z : 16.5    2pcs</p>



<b>ULI668P</b>	<b>GDB1171</b>	<b>ULI669P</b>	<b>GDB1361</b>
----------------	----------------	----------------	----------------

PEUGEOT 406 8/95>

*ULI BRAKE*

X : 129.9 Y : (56.7) Z : 19.0 2pcs

PEUGEOT 406 8/95>

*ULI BRAKE*

X : 129.9 Y : (53.0) Z : 19.0 2pcs

<b>ULI670P</b>	<b>GDB119</b>	<b>ULI671P</b>	<b>GDB308</b>
----------------	---------------	----------------	---------------

PEUGEOT 204 10/65-12/77

*ULI BRAKE*

X : 89.8 Y : (58.8) Z : 16.0 2pcs

PEUGEOT 305 11/77-8/85

*ULI BRAKE*

X : 105.0 Y : (54.7) Z : 18.0 2pcs

<b>ULI672P</b>	<b>GDB164</b>	<b>ULI673P</b>	<b>GDB159</b>
----------------	---------------	----------------	---------------

PEUGEOT J7 N6/65-10/80

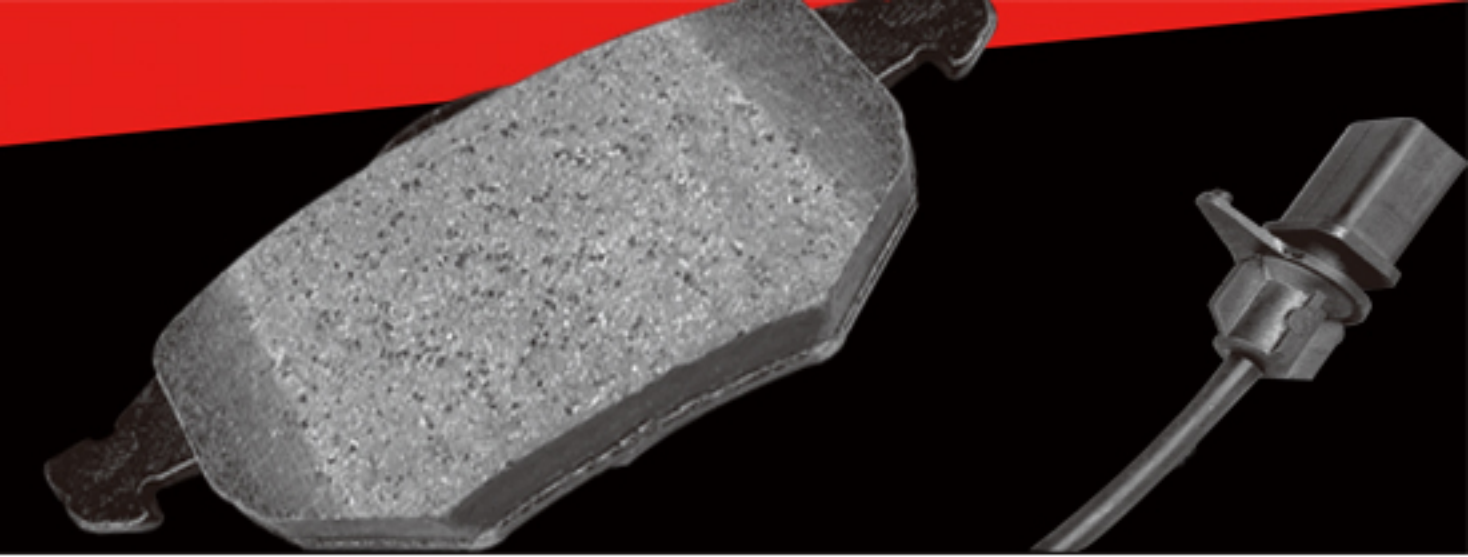
*ULI BRAKE*

X : 114.2 Y : (58.0) Z : 15.0 2pcs

PEUGEOT 104 8/73-7/87

*ULI BRAKE*

X : 76.7 Y : (58.7) Z : 15.0 2pcs



<p><b>ULI674P</b>     <b>GDB156</b></p> <p>PEUGEOT 504 1/71-2/73</p> <p>X : 68.2 Y : (55.0)* Z : 16.4    2pcs</p>	<p><b>ULI675P</b>     <b>GDB1464</b></p> <p>PEUGEOT 307 3/01&gt;</p> <p>X : 99.0 Y : (64.8) Z : 18.0    2pcs</p>
<p><b>ULI676P</b>     <b>GDB1463</b></p> <p>PEUGEOT 307 3/01&gt;</p> <p>X : 137.0 Y : (51.0) Z : 18.8    2pcs</p>	<p><b>ULI677P</b>     <b>GDB1410</b></p> <p>PEUGEOT 605 9/97-6/00</p> <p>X : 168.9 Y : (61.2) Z : 18.0    2pcs</p>
<p><b>ULI678P</b>     <b>GDB1432</b></p> <p>PEUGEOT 607 12/99&gt;</p> <p>X : 63.8 Y : (57.6) Z : 16.0    2pcs</p>	<p><b>ULI679P</b>     <b>GDB1431</b></p> <p>PEUGEOT 607 12/99&gt;</p> <p>X : 131.8 Y : (77.3) Z : 15.8    2pcs</p>



<b>ULI680P</b> <b>GDB1423</b>	<b>ULI681P</b> <b>GDB1051</b>
-------------------------------	-------------------------------

PEUGEOT 607 12/99

*ULI BRAKE*

X : 128.9 Y : (56.7) Z : 19.0    2pcs

PEUGEOT 405 8/92-12/95

*ULI BRAKE*

X : 109.9 Y : (57.6) Z : 19.0    2pcs

<b>ULI682P</b> <b>GDB1121</b>	<b>ULI683P</b> <b>GDB1104</b>
-------------------------------	-------------------------------

PEUGEOT 405 10/87-5/97

*ULI BRAKE*

X : 87 Y : (52.9) Z : 15.0    2pcs

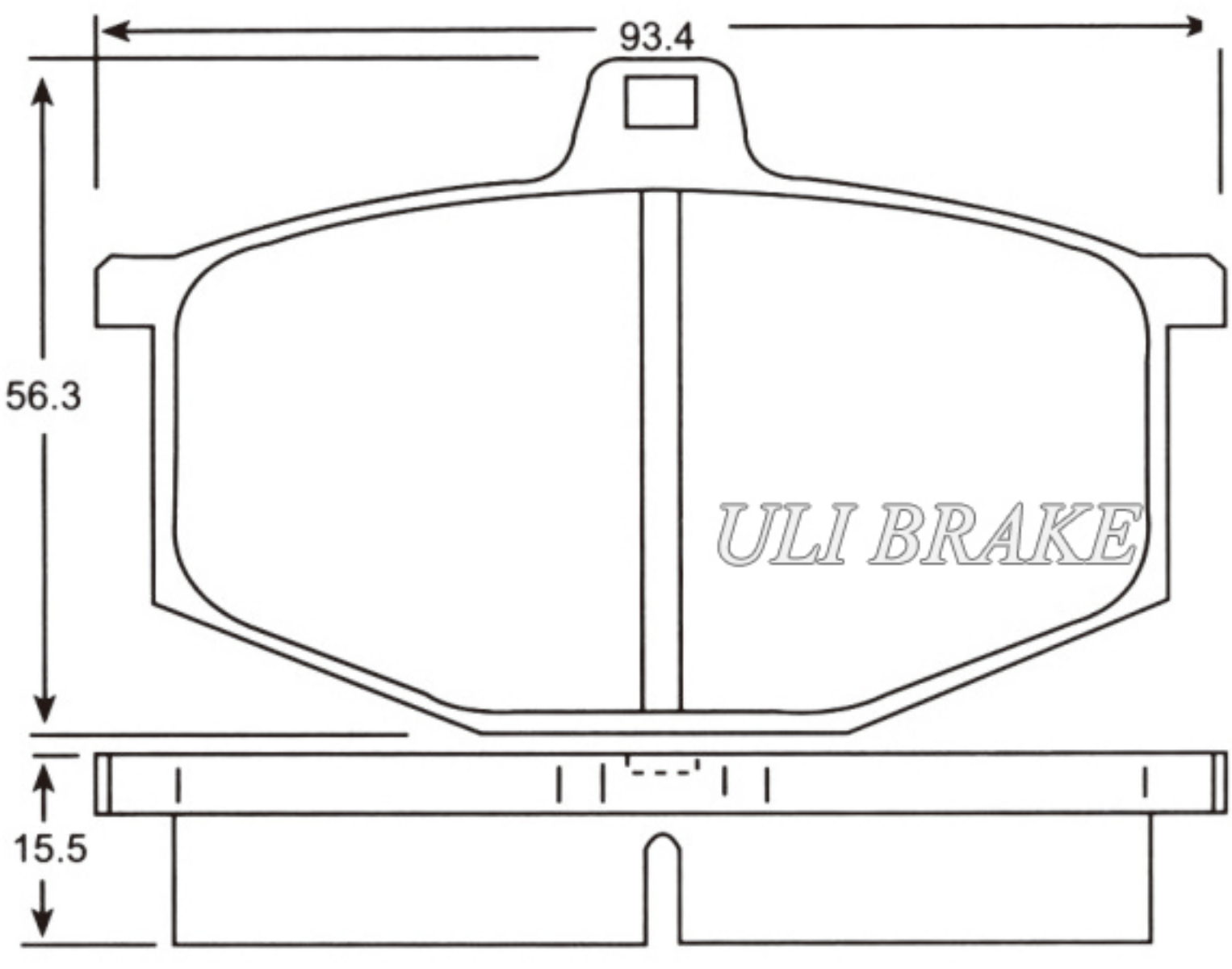
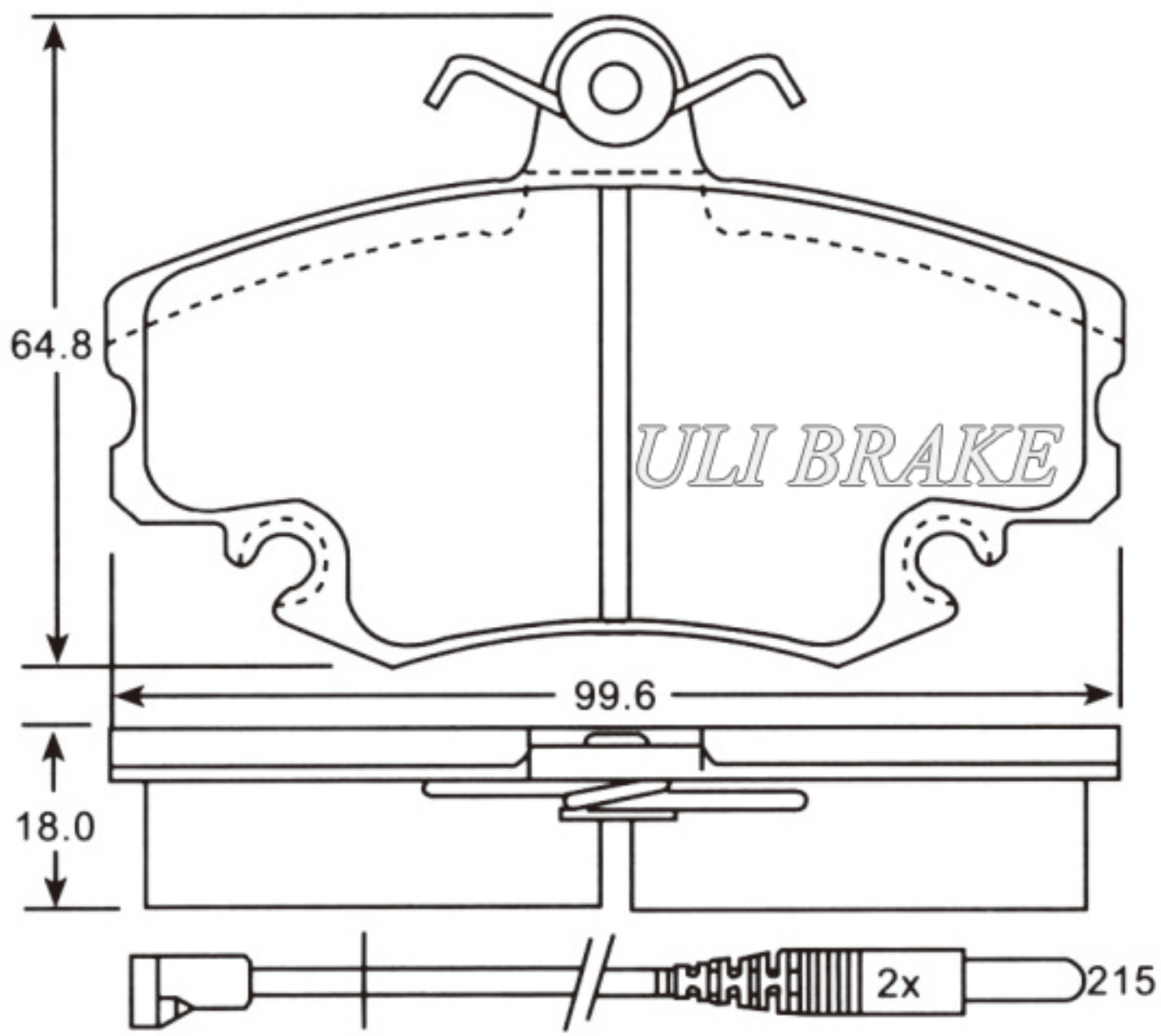
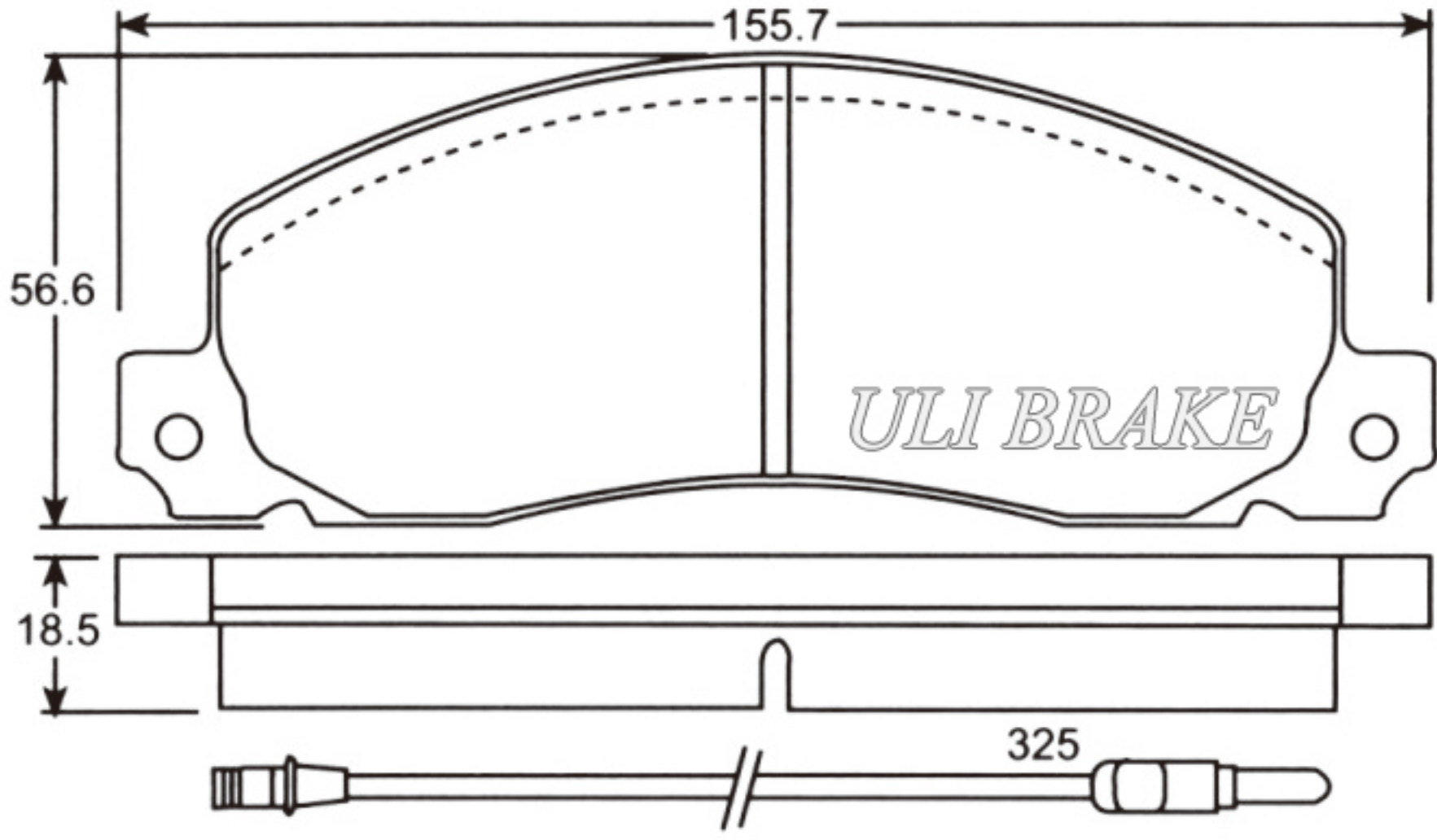
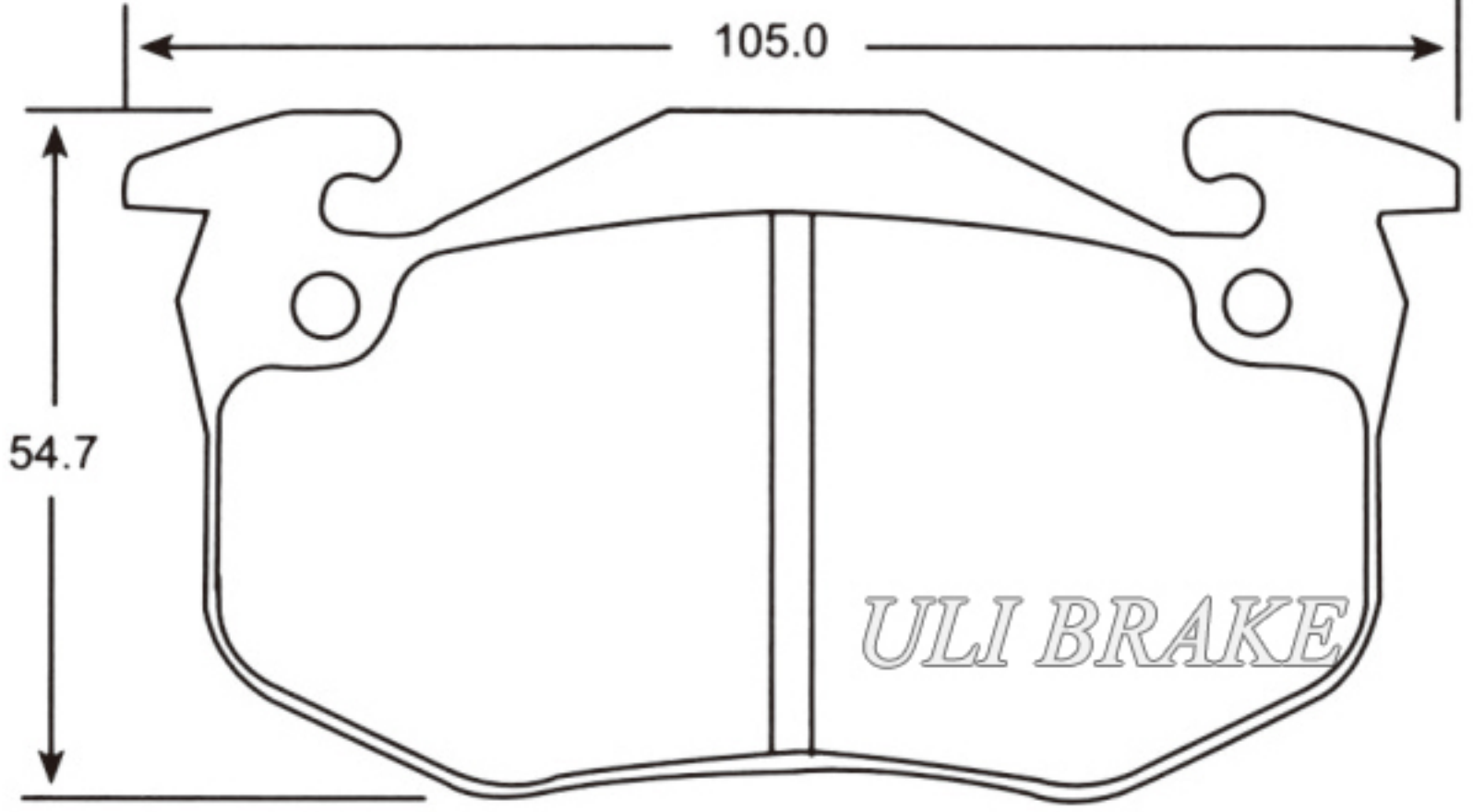
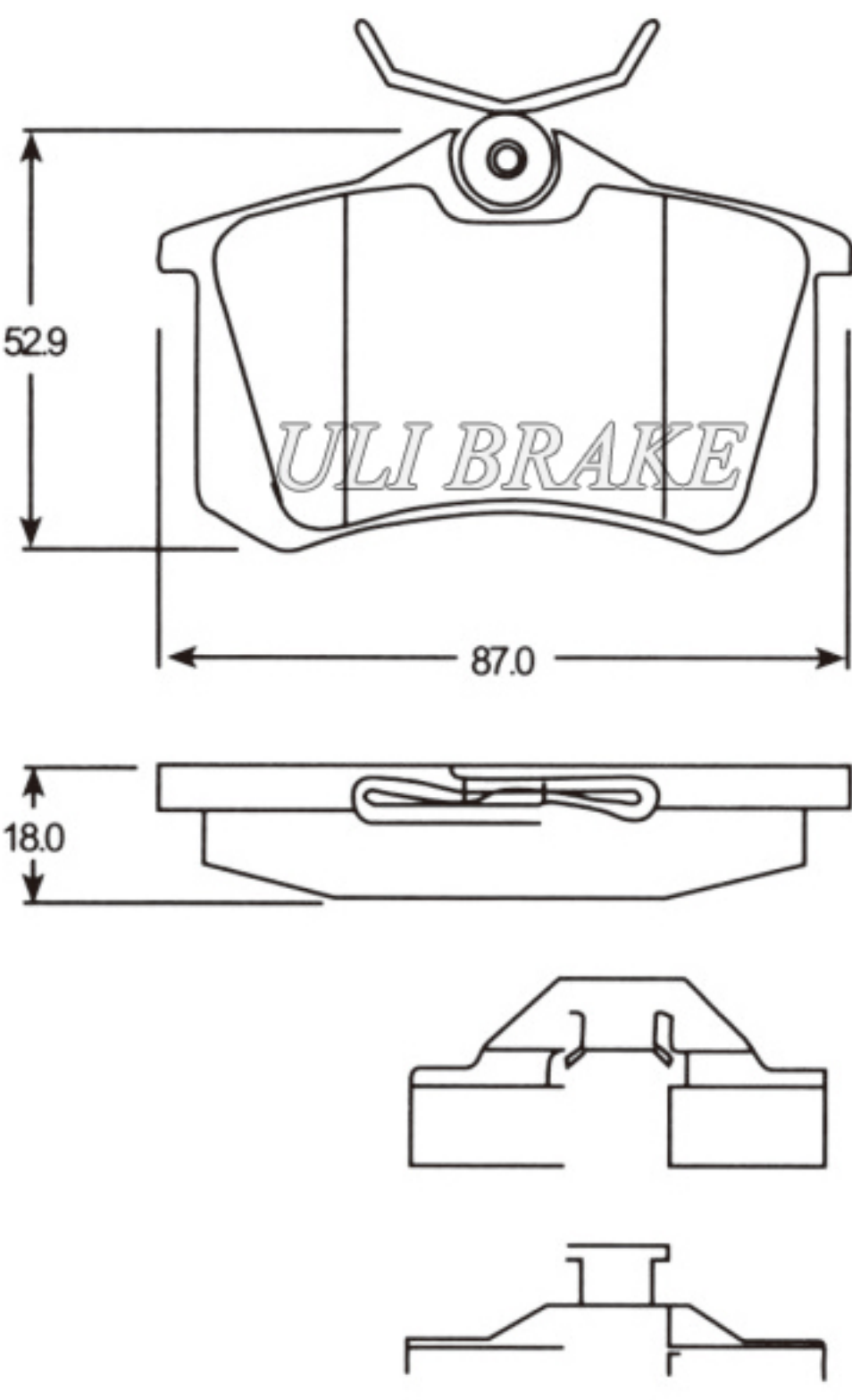
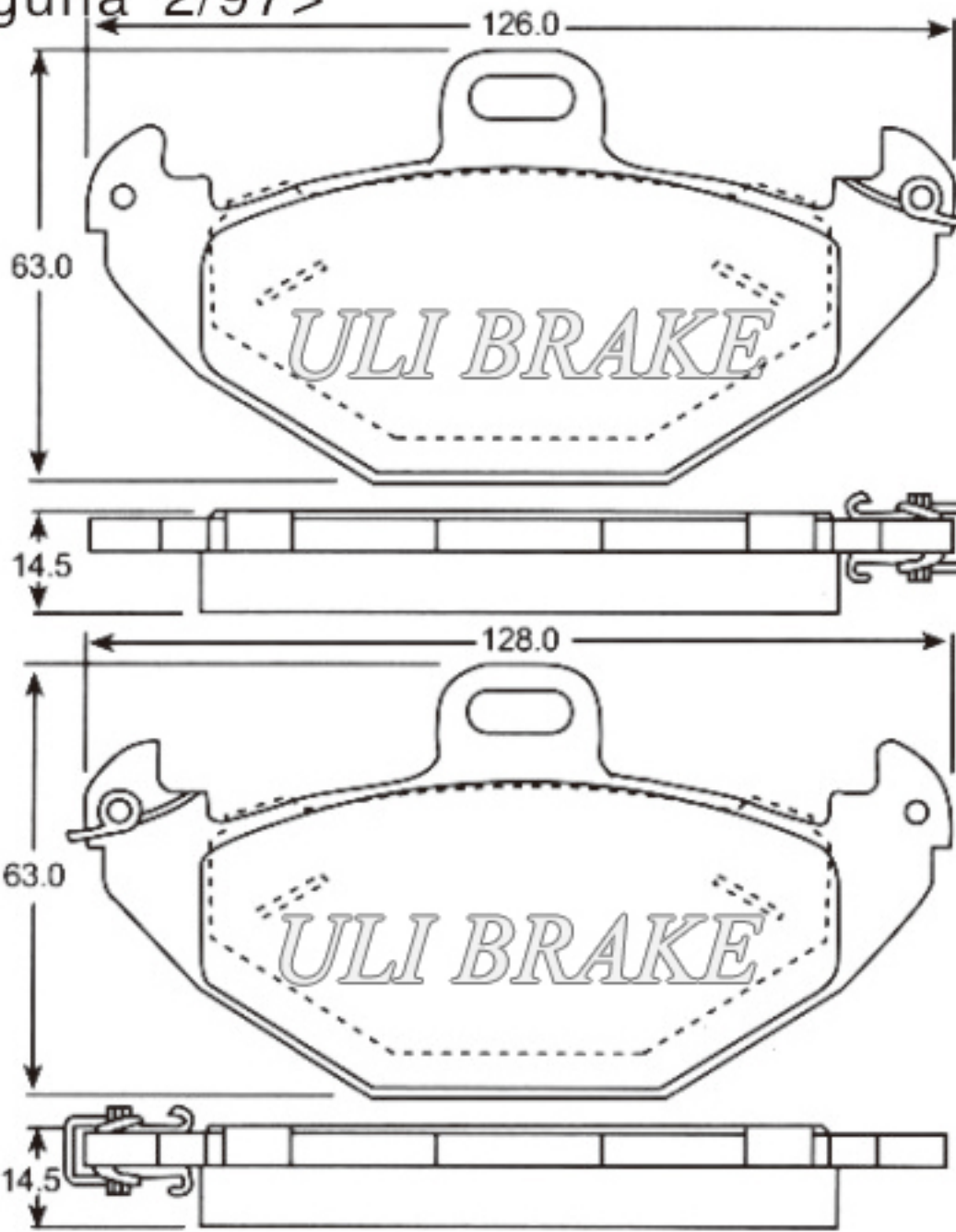
PEUGEOT 306 4/93-4/97

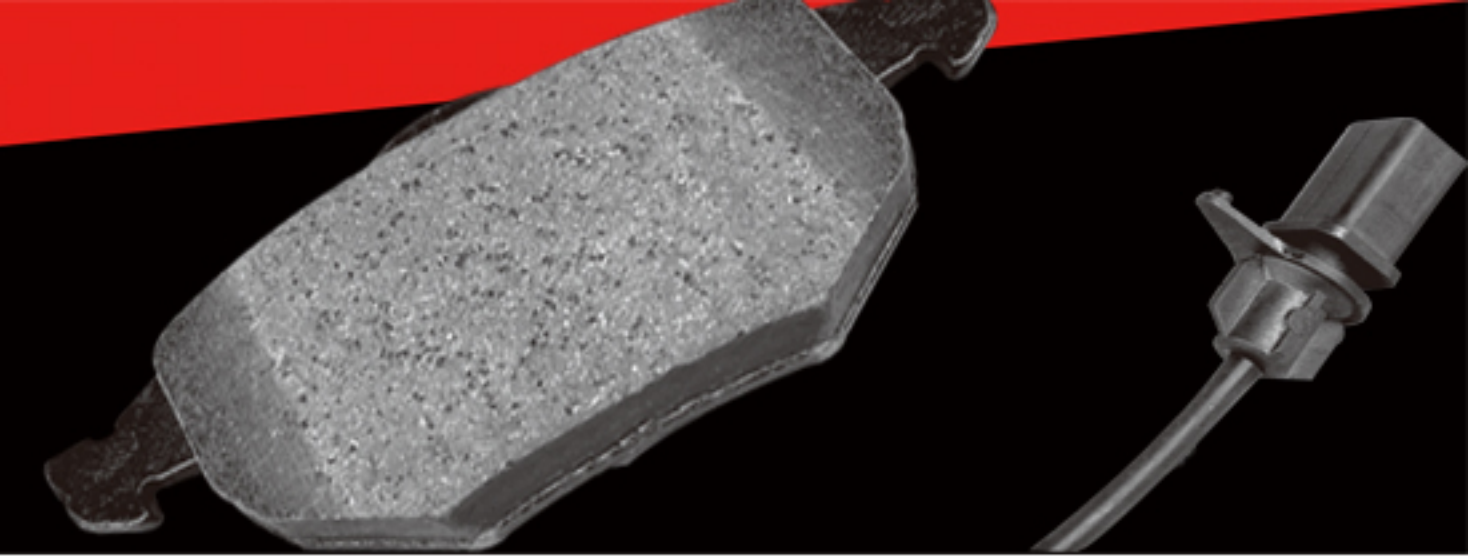
*ULI BRAKE*

X : 140.2 Y : (47.5) Z : 17.0    2pcs  
X : 141.2 Y : (47.5) Z : 17.0    2pcs

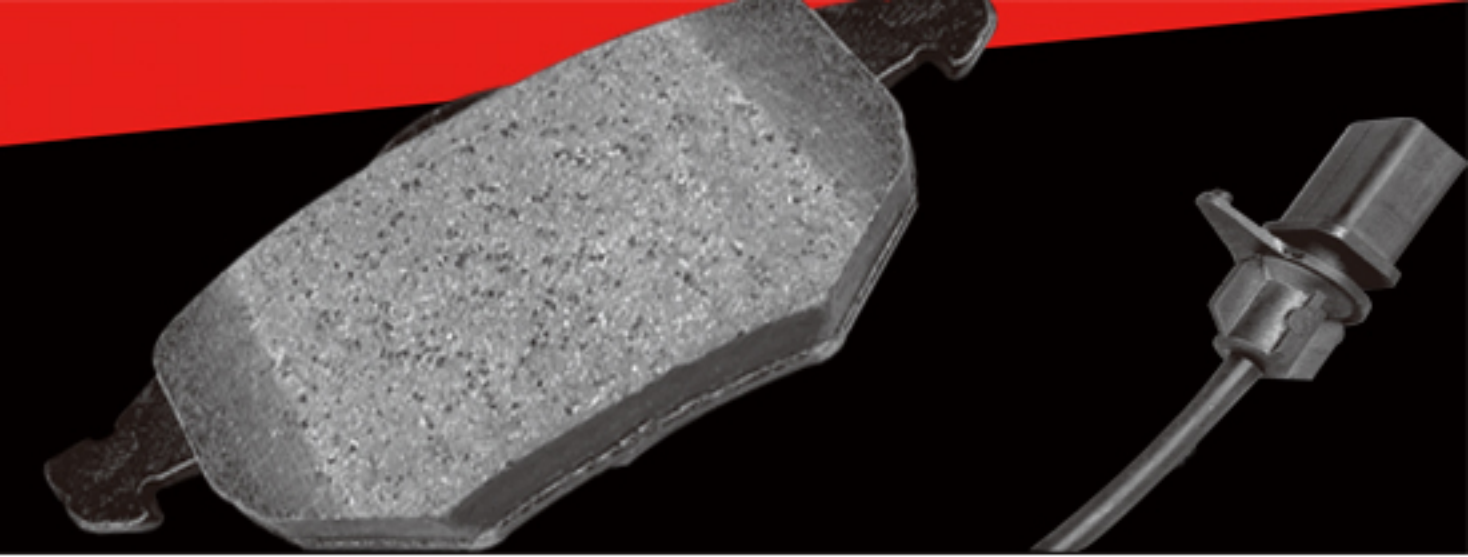


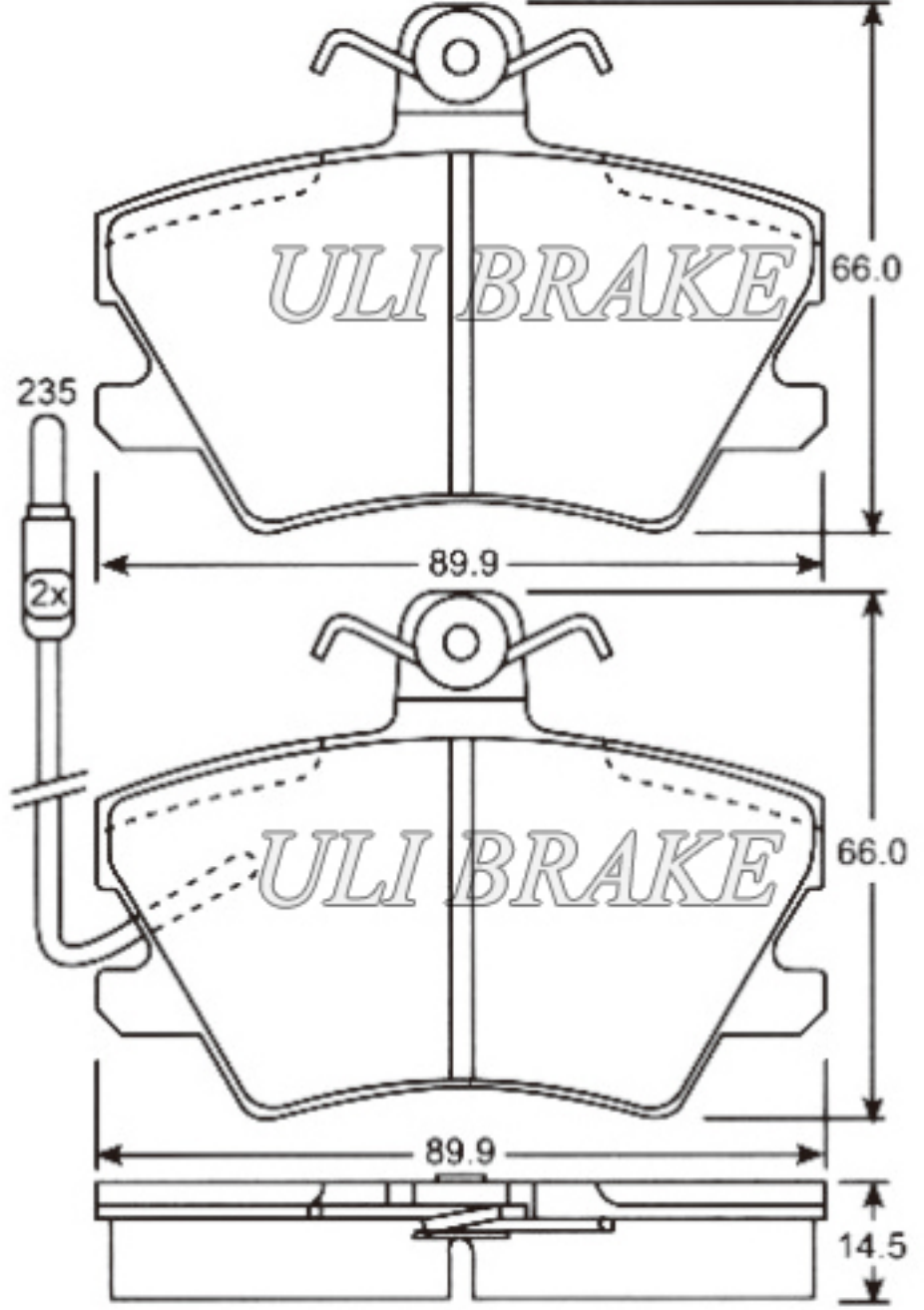
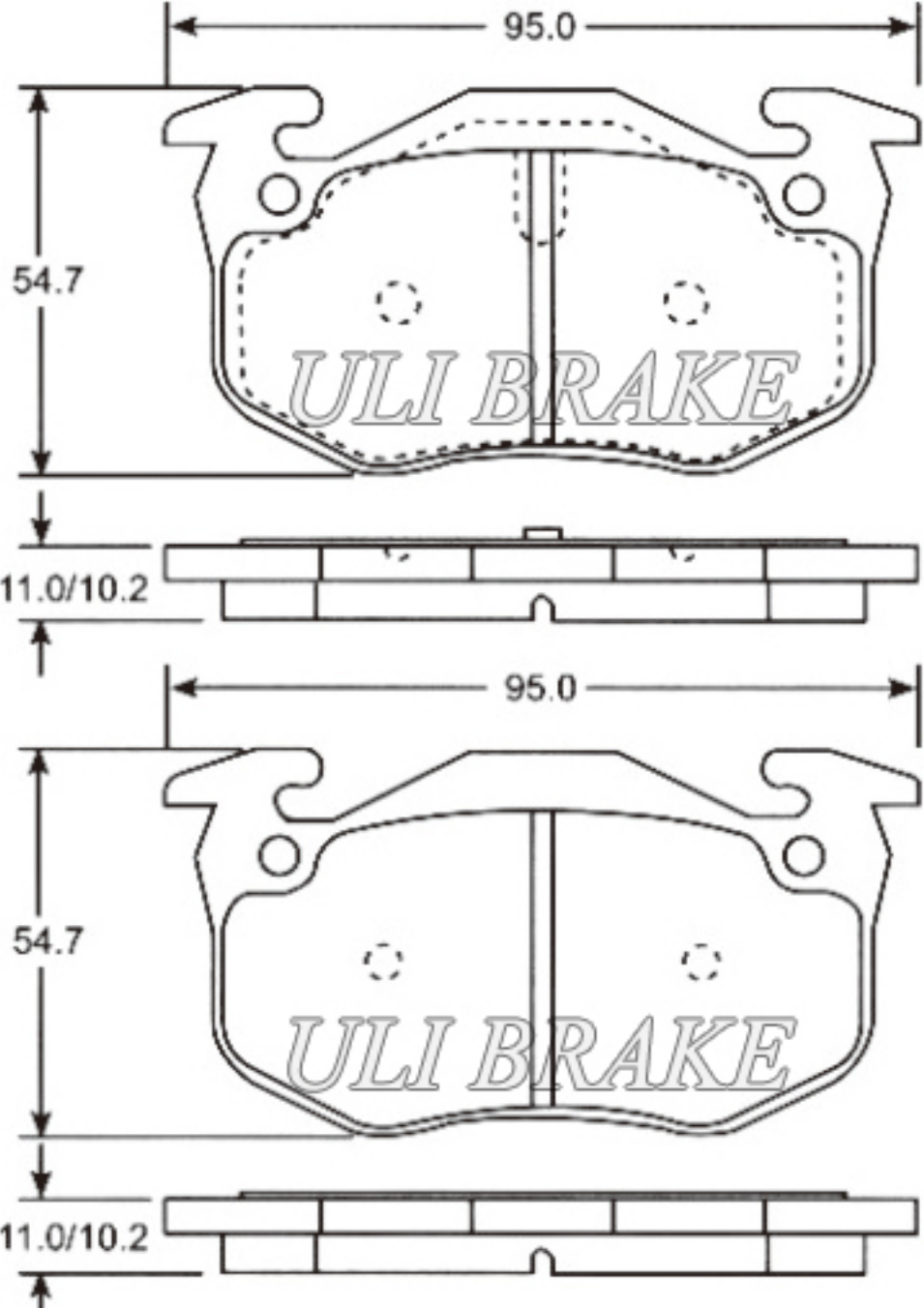
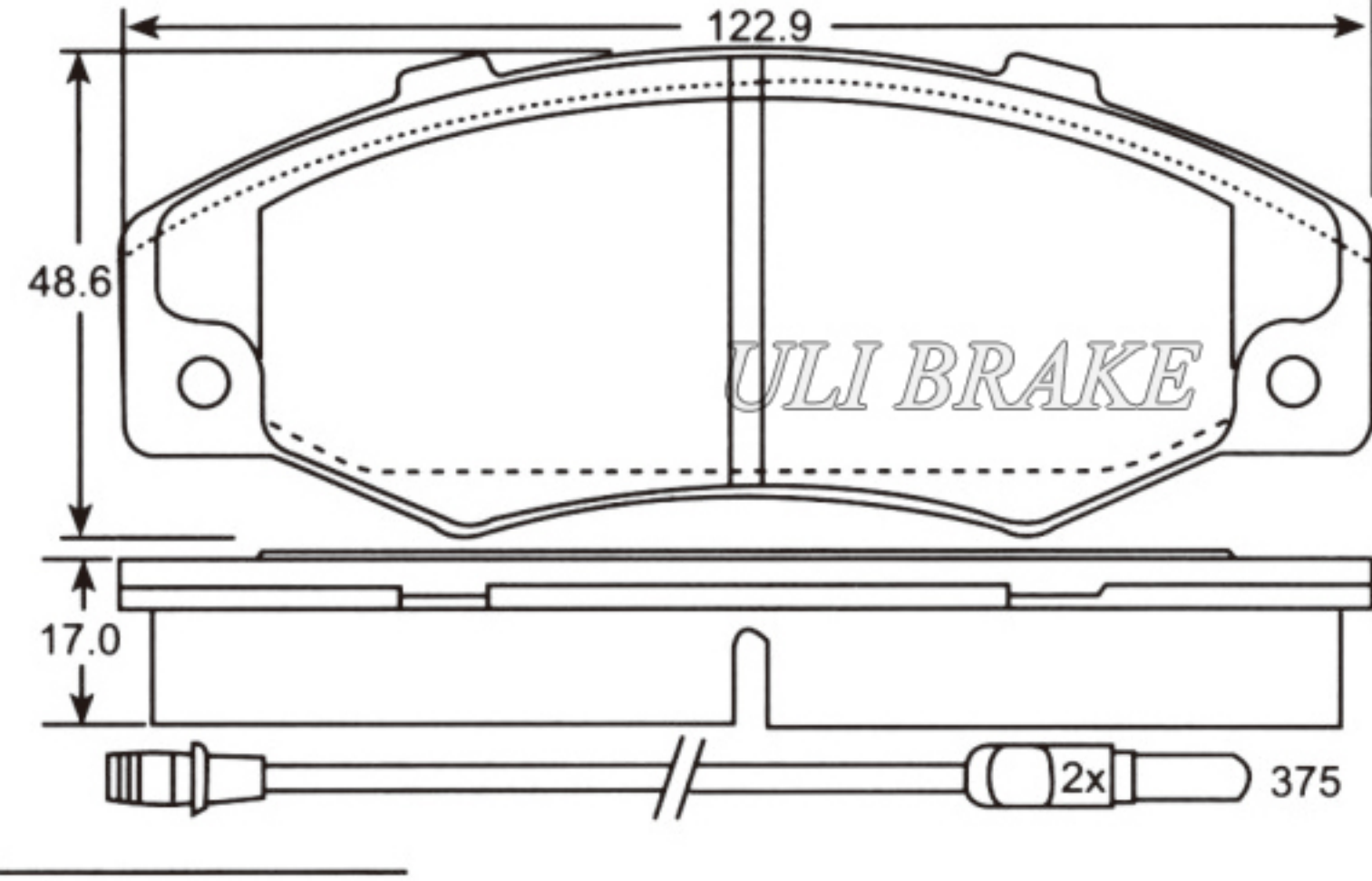
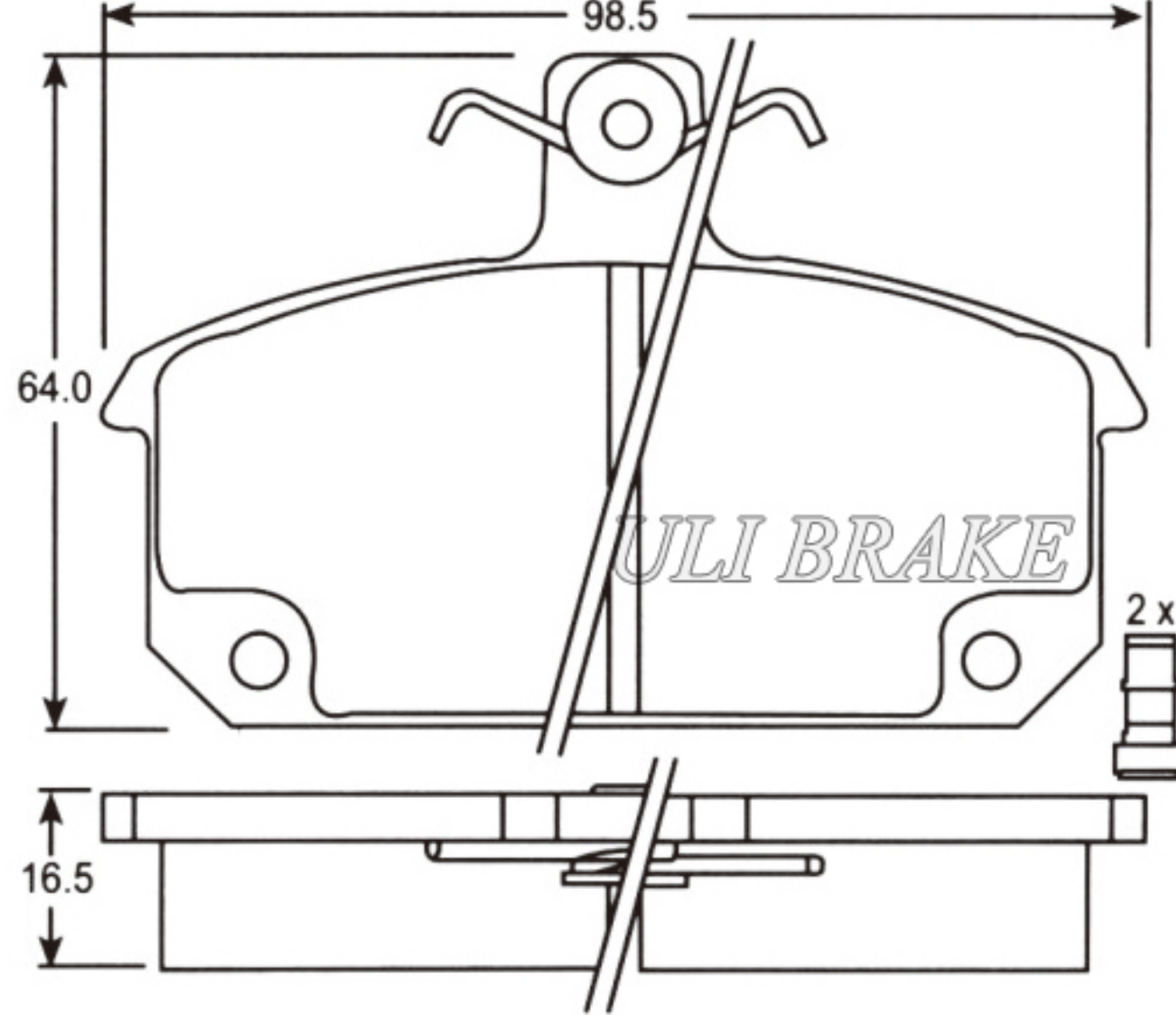
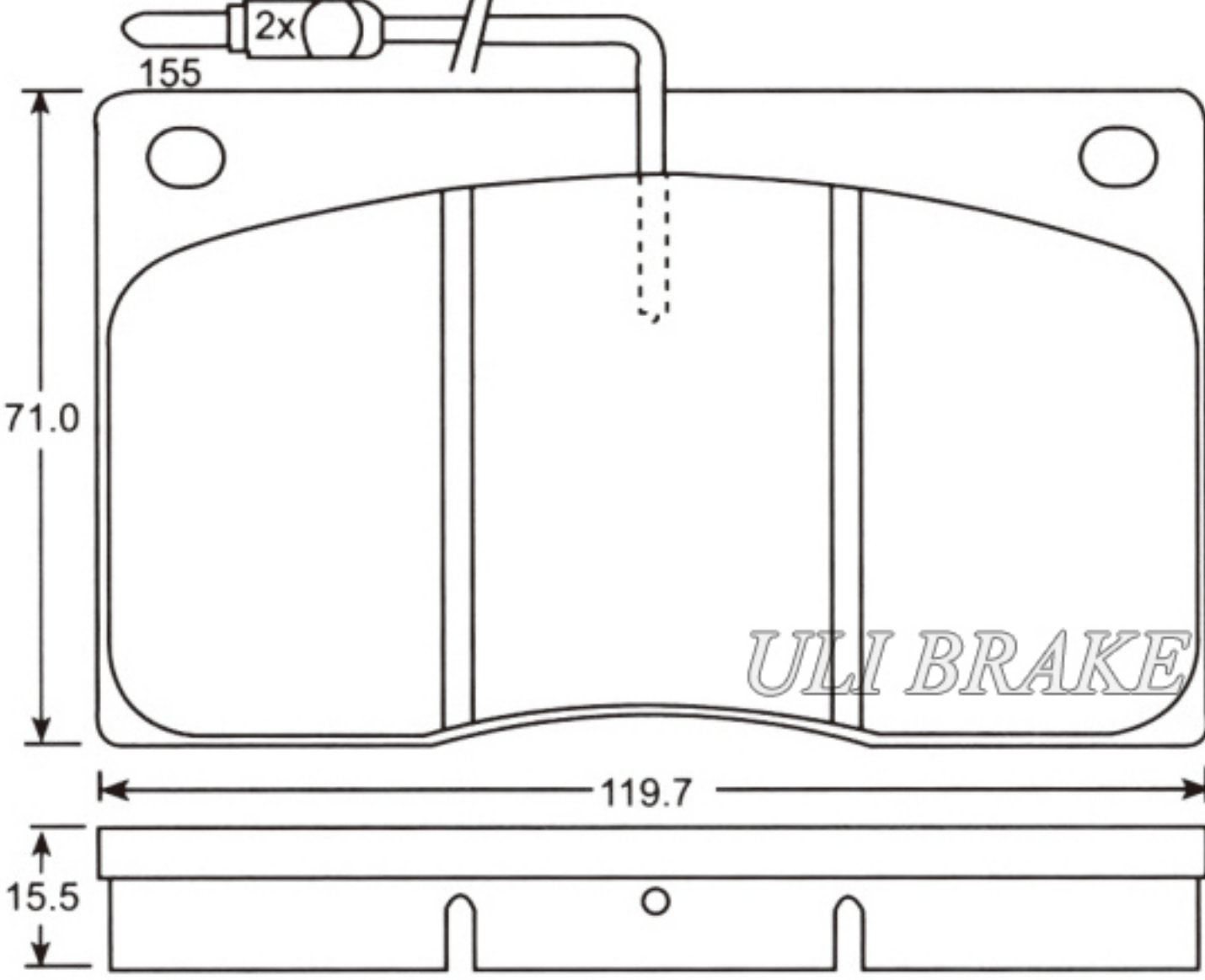
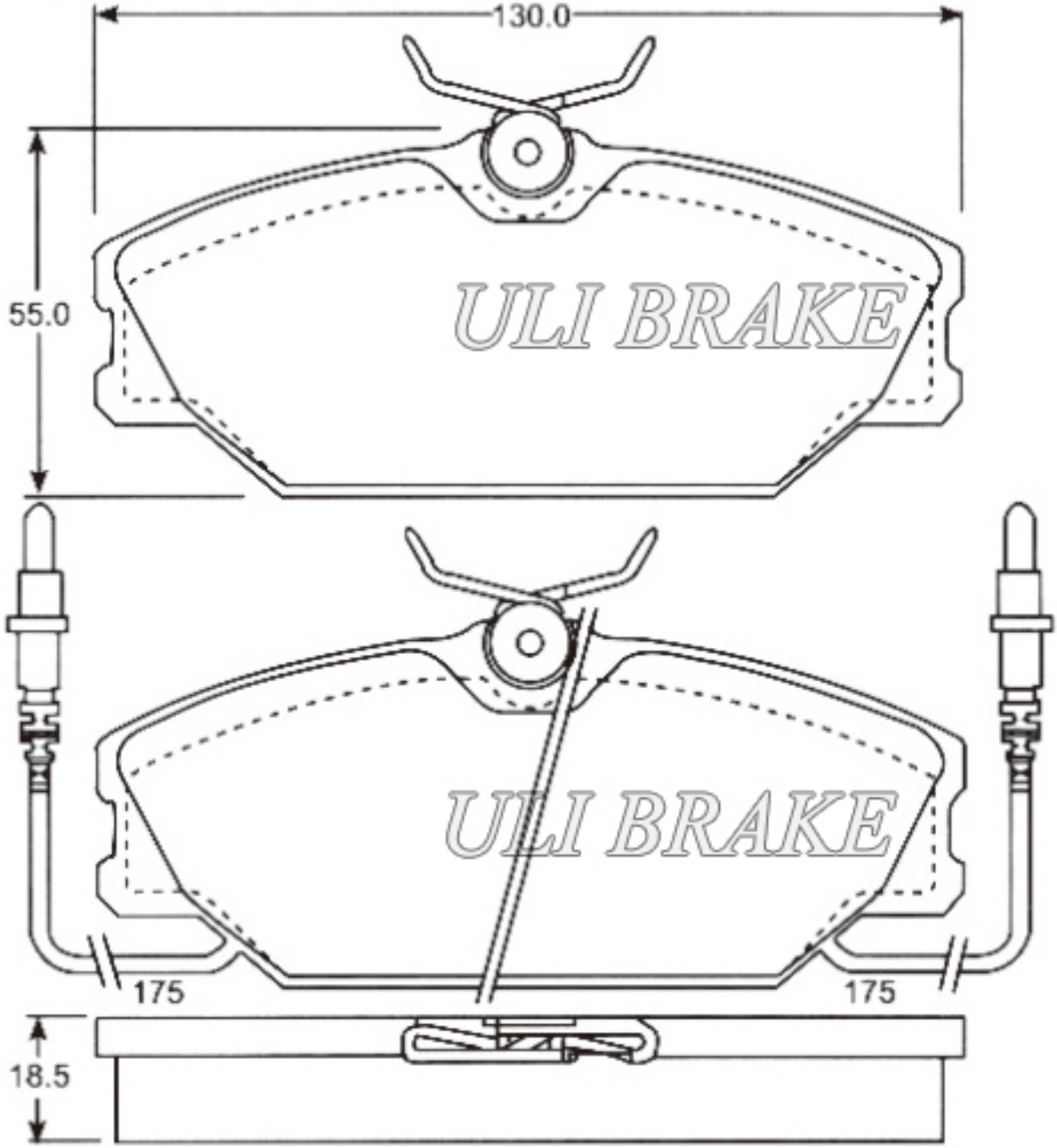


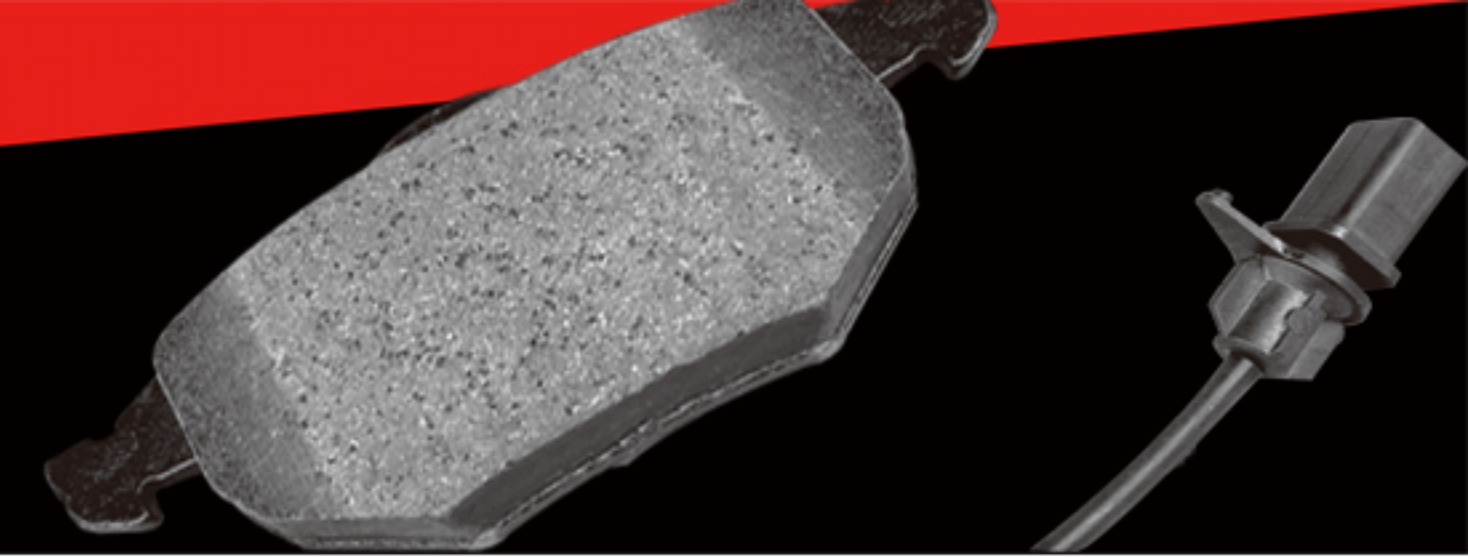
ULI684P	GDB405		ULI685P	GDB400	
<p>RENAULT 4 8/82-6/90</p>  <p>X : 93.4 Y : (56.3)* Z : 15.5 2pcs</p>			<p>RENAULT 19 7/88-2/97</p>  <p>X : 99.6 Y : (64.8) Z : 18.4 2pcs</p>		
ULI686P	GDB344		ULI687P	GDB328	
<p>RENAULT Trafic P1400 9/84-2/98</p>  <p>X : 155.7 Y : (56.6) Z : 18.5 2pcs</p>			<p>RENAULT 5 4/85-9/86&gt;</p>  <p>X : 105.0 Y : (54.7) Z : 15.1 2pcs</p>		
ULI688P	GDB1360		ULI689P	GDB1353	
<p>RENAULT Magane Sc ic 6/99-12/00</p>  <p>X : 87.0 Y : (52.9) Z : 18.0 2pcs</p>			<p>RENAULT Laguna 2/97&gt;</p>  <p>X : 126.0 Y : (63.0) Z : 14.5 2pcs X : 128.0 Y : (63.0) Z : 14.5 2pcs</p>		



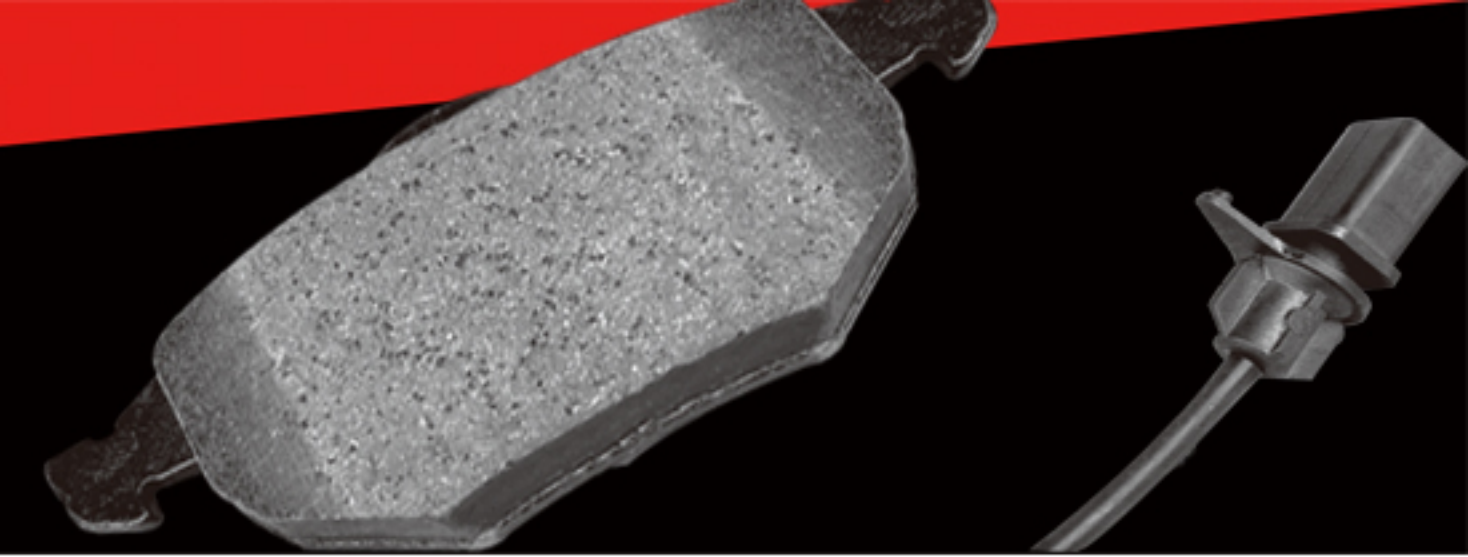
<b>ULI690P</b> <b>GDB1270</b>		<b>ULI691P</b> <b>GDB1217</b>	
<p>RENAULT Espace 11/96&gt;</p> <p>X : 129.9 Y : (83.0) Z : 18.0    2pcs</p>		<p>RENAULT Clio 6/94&gt;</p> <p>X : 105.0 Y : (54.7) Z : 11.0    2pcs</p>	
<b>ULI692P</b> <b>GDB1203</b>		<b>ULI693P</b> <b>GDB280</b>	
<p>RENAULT Espace 1/91-10/96</p> <p>X : 110.0 Y : (67.7) Z : 18.0    2pcs</p>		<p>RENAULT-ALPINE A310 10/81-9/94</p> <p>X : 105.0 Y : (65.0) Z : 18.0    2pcs</p>	
<b>ULI694P</b> <b>GDB243</b>		<b>ULI695P</b> <b>GDB147</b>	
<p>RENAULT 20 5/76-9/85</p> <p>X : 108.9 Y : (58.0) Z : 18.5    2pcs</p>		<p>RENAULT 12 4/69-6/80</p> <p>X : 108.8 Y : (49.6) Z : 15.0    2pcs</p>	



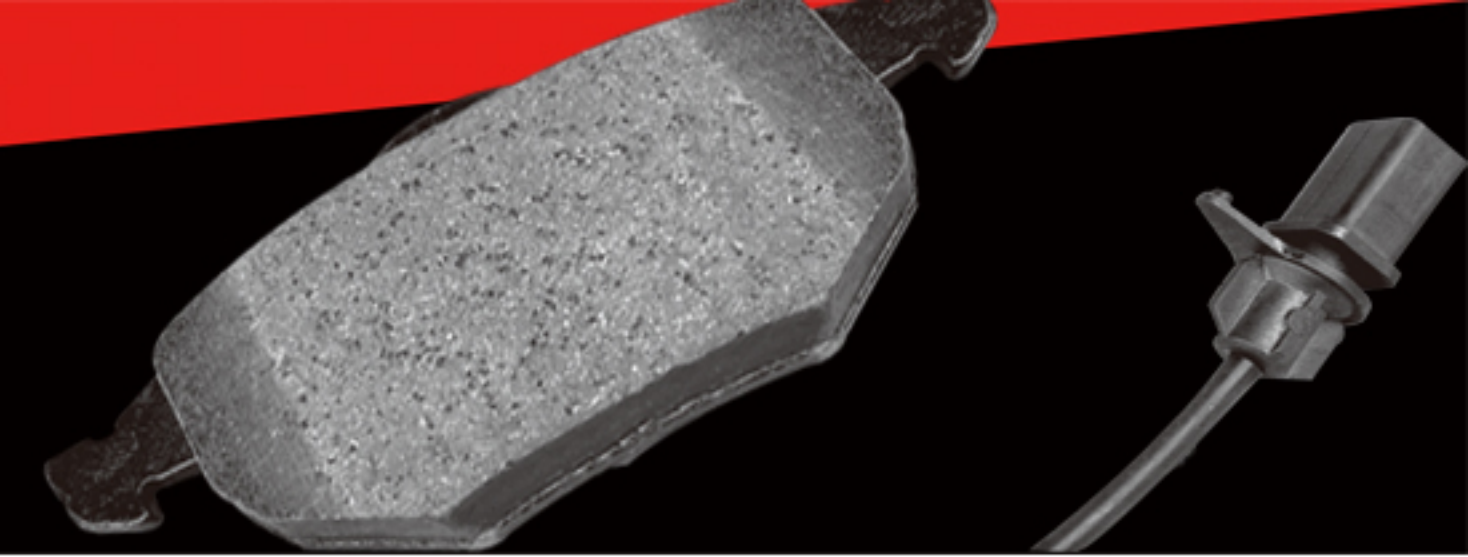
ULI696P	GDB968		ULI697P	GDB905	
<p>RENAULT 5 4/85-12/90</p>  <p>X : 89.9 Y : (66.0) Z : 14.5 2pcs</p>			<p>RENAULT 19 7/88-2/97</p>  <p>X : 95.0 Y : (54.7) Z : 11.0/10.2 2pcs</p>		
ULI698P	GDB903	D351	ULI699P	GDB632	
<p>RENAULT 21 4/86-5/93</p>  <p>X : 122.9 Y : (46.8) Z : 17.0 2pcs</p>			<p>RENAULT 18 4/78-12/82</p>  <p>X : 98.5 Y : (64.0) Z : 16.0 2pcs</p>		
ULI700P	GDB443		ULI701P	GDB425	
<p>RENAULT Master P35 7/80-2/98</p>  <p>X : 119.7 Y : (71.0) Z : 15.5 2pcs</p>			<p>RENAULT 25 5/84-3/92</p>  <p>X : 130.0 Y : (55.0) Z : 18.5 2pcs</p>		



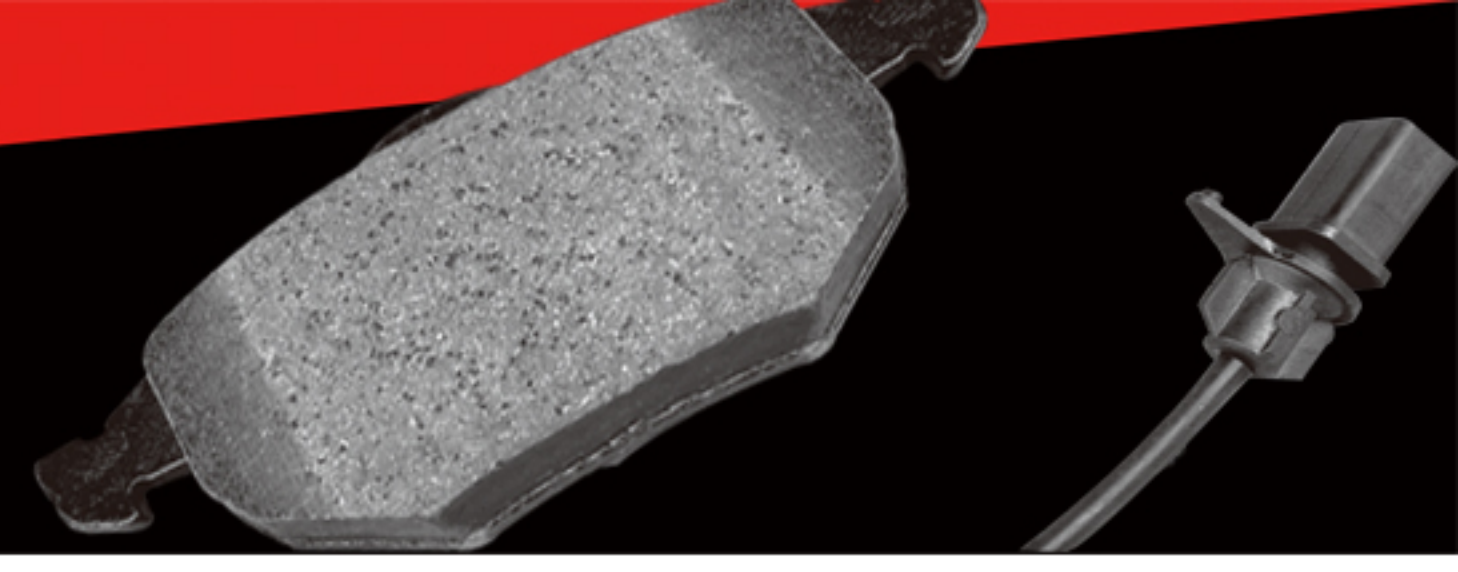
<p><b>ULI702P</b>     <b>GDB1465</b></p> <p>RENAULT Clio 6/94&gt;</p> <p>X : 98.0 Y : (64.8)* Z : 16.0    2pcs</p>	<p><b>ULI703P</b>     <b>GDB1405</b></p> <p>RENAULT Clio 2/00&gt;</p> <p>X : 129.0 Y : (55.6) Z : 18.0    2pcs</p>
<p><b>ULI704P</b>     <b>GDB1469</b></p> <p>RENAULT Laguna 3/01&gt;</p> <p>X : 129.1 Y : (52.8) Z : 16.2    2pcs</p>	<p><b>ULI705P</b>     <b>GDB1468</b></p> <p>RENAULT Laguna 3/01&gt;</p> <p>X : 129.1 Y : (52.8) Z : 16.2    2pcs</p>
<p><b>ULI706P</b>     <b>GDB1467</b></p> <p>RENAULT Megane Estate/Break 12/00&gt;</p> <p>X : 87.4 Y : (52.8) Z : 16.0    2pcs</p>	<p><b>ULI707P</b>     <b>GDB1466</b></p> <p>RENAULT Avantime 12/01&gt;</p> <p>X : 145.0 Y : (62.0) Z : 18.0    2pcs</p>



<b>ULI708P</b> <b>GDB1402</b>		<b>ULI709P</b> <b>GDB1428</b>	
<p>RENAULT Kangoo 1/99&gt;</p> <p>X : 130.8 Y : (47.4) Z : 18.0    2pcs</p>		<p>RENAULT Espace 6/85-12/90</p> <p>X : 78.2 Y : (66.2) Z : 15.1    2pcs</p>	
<b>ULI710P</b> <b>GDB1120</b>		<b>ULI711P</b> <b>GDB110</b>	
<p>RENAULT Safrane 1/92-10/96</p> <p>X : 105.0 Y : (56.0) Z : 15.0    2pcs</p>		<p>RENAULT 16 4/65-9/68</p> <p>X : 95.0 Y : (40.5) Z : 13.0    2pcs X : 95.0 Y : (40.5) Z : 12.0    2pcs</p>	
<b>ULI712P</b> <b>GDB109</b>		<b>ULI713P</b> <b>GDB1087</b>	
<p>RENAULT 10 4/65-8/71</p> <p>X : 95.0 Y : (40.5) Z : 10.2    2pcs</p>		<p>RENAULT Laguna 9/93-5/95</p> <p>X : 105.0 Y : (60.7) Z : 18.0    2pcs</p>	



<b>ULI714P</b>	<b>GDB108</b>		<b>ULI715P</b>	<b>GDB1079</b>	
<p>RENAULT 10 4/65-8/71</p> <p>X : 95.0 Y : (40.5)* Z : 10.2 2pcs</p>			<p>RENAULT 5 10/86-12/90</p> <p>X : 108.0 Y : (54.3) Z : 15.0 2pcs</p>		
<b>ULI716P</b>	<b>GDB1030</b>				
<p>RENAULT Laguna 9/93&gt;</p> <p>X : 130.0 Y : (55.8) Z : 18.0 2pcs</p>					



<b>ULI717P</b> <b>GDB939</b>		<b>ULI718P</b> <b>GDB300</b>	
<p>SKODA 130 9/84-6/90</p> <p style="text-align: center;">X : 84.8 Y : (56.8) Z : 15.0    2pcs</p>		<p>SKODA 105 8/77-6/90</p> <p style="text-align: center;">X : 50.4 Y : (48.5) **Z : 15.4    2pcs</p>	
<b>ULI719P</b> <b>GDB1472</b>		<b>ULI720P</b> <b>GDB1414</b>	
<p>SKODA Fabia 5/01&gt;</p> <p style="text-align: center;">X : 89.8 Y : (54.0) Z : 13.5    2pcs</p>		<p>SKODA Fabia 9/99-5/01</p> <p style="text-align: center;">X : 131.4 Y : (62.6) Z : 18.8    2pcs</p>	



<b>ULI721P</b>	<b>GDB862</b>	
<b>VOLKSWAGEN Caravelle 9/90-7/95</b>		
X : 130.0 Y : (54.5) Z : 19.0 1pcs		

<b>ULI722P</b>	<b>GDB791</b>	<b>D703</b>
<b>VOLKSWAGEN Caravelle 9/90-4/96</b>		
X : 91.6 Y : (80.0) Z : 17.7 2pcs		
X : 91.7 Y : (80.0) Z : 17.7 2pcs		

<b>ULI723P</b>	<b>GDB891</b>	<b>D88</b>
<b>VOLKSWAGEN 1303 8/72-12/79</b>		
X : 63.1 Y : (51.9) Z : 16.2 2pcs		

<b>ULI724P</b>	<b>GDB407</b>	<b>D45</b>
<b>VOLKSWAGEN Caravelle 1/81-7/87</b>		
X : 76.8 Y : (70.0) Z : 18.5 2pcs		

<b>ULI725P</b>	<b>GDB1281</b>	
<b>VOLKSWAGEN Corrado 1/90-5/95</b>		
X : 119.3 Y : (59.8) Z : 12.0 2pcs		





<b>ULI726P</b>	<b>GDB1325</b>	<b>ULI727P</b>	<b>GDB1328</b>
----------------	----------------	----------------	----------------

**VOLKSWAGEN Caravelle 8/95-4/99**

X : 94.9 Y : (51.0) Z : 16.2    2pcs

**VOLKSWAGEN Golf Cabrio 8/95>**

X : 87.0 Y : (52.9) Z : 17.0    2pcs

<b>ULI728P</b>	<b>GDB1326</b>	<b>ULI729P</b>	<b>GDB1283</b>
----------------	----------------	----------------	----------------

**VOLKSWAGEN Caravelle 5/98**

X : 94.9 Y : (51.0) Z : 16.2    2pcs

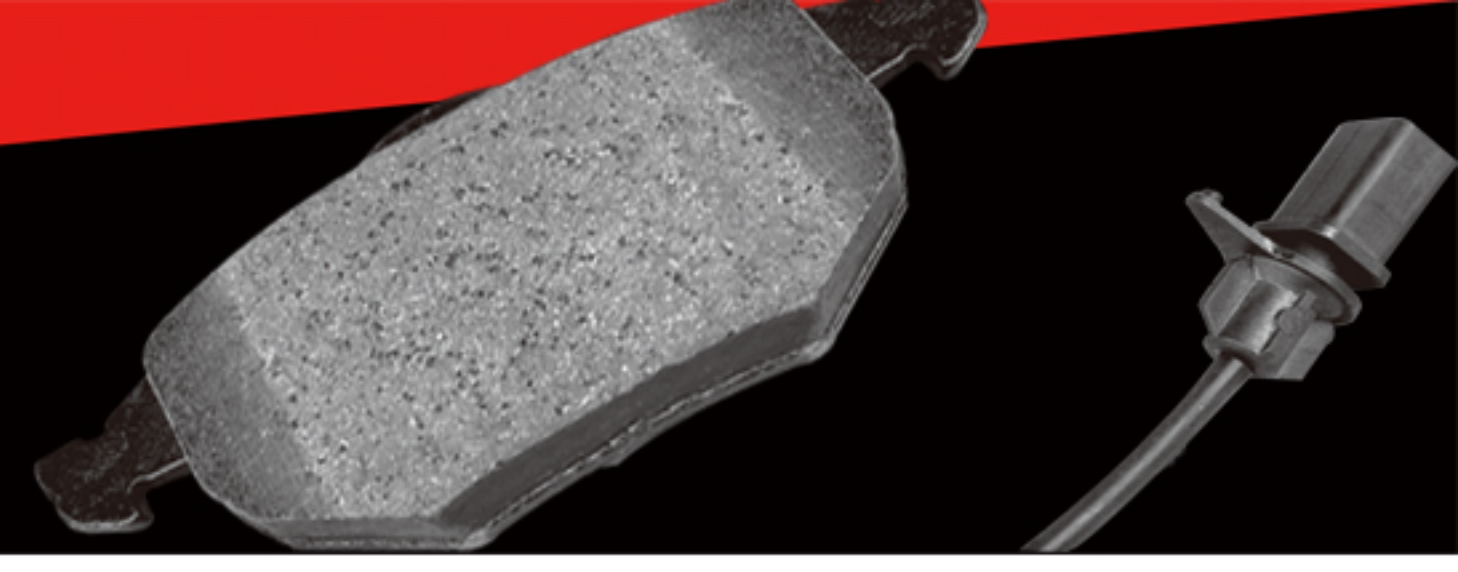
**VOLKSWAGEN Caravelle 8/95-4/99**

<b>ULI730P</b>	<b>GDB1391</b>
----------------	----------------

**VOLKSWAGEN Caravelle 10/99>**

X : 156.4 Y : (65.7) \*\*Z : 20.3    2pcs  
X : 156.4 Y : (65.7) \*\*Z : 19.5    2pcs

X : 156.0 Y : (68.5) Z : 20.3    2pcs



**ULI731P**      **GDB399**

VOLKSWAGEN Caravelle 8/85-2/92

X : 129.8 Y : (56.7) Z : 19.5    2pcs

**ULI732P**      **GDB1375**

VOLKSWAGEN Lupo 5/99>

X : 141.8 Y : (49.8) Z : 14.9    1pcs  
X : 141.8 Y : (47.6) Z : 14.3    1pcs

**ULI733P**      **GDB1376**      **D836**

VOLKSWAGEN Passat 11/96-5/99

X : 156.4 Y : (74.2) Z : 20.3    2pcs  
X : 156.4 Y : (74.2) Z : 19.5    2pcs

**ULI734P**      **GDB1369**

VOLKSWAGEN Transportet 10/99>

X : 94.9 Y : (51.0) Z : 16.8    2pcs

**ULI735P**      **GDB1092**

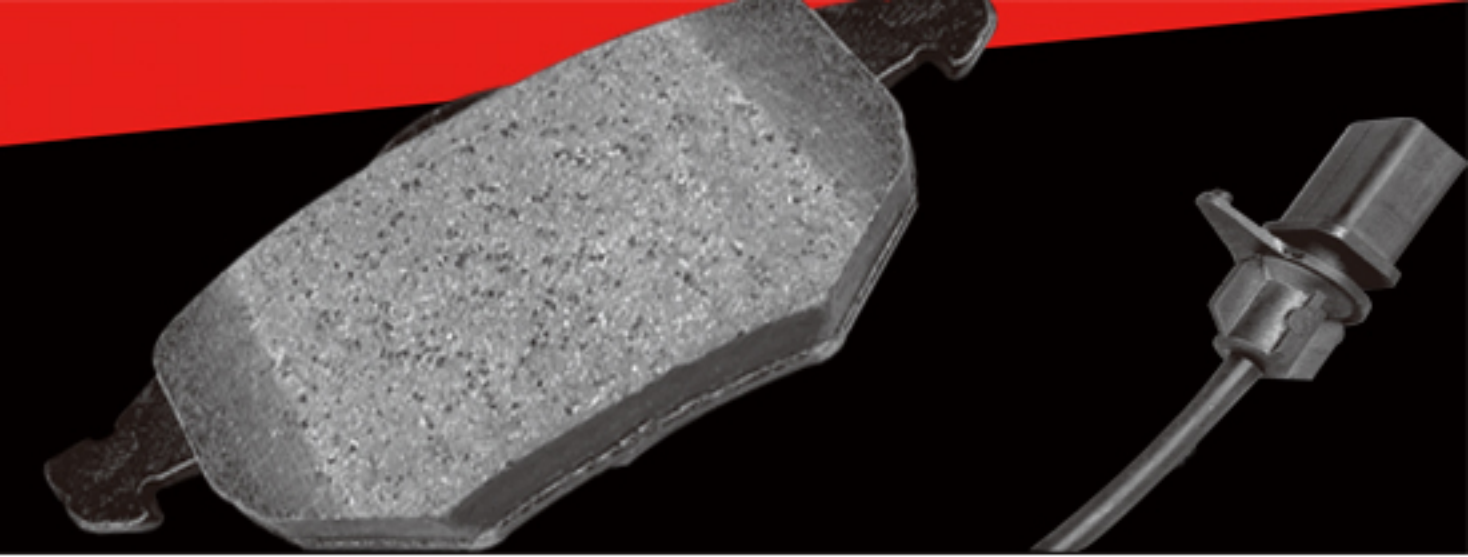
VOLKSWAGEN Caravelle 8/92-4/99

X : 129.7 Y : (65.2) Z : 19.0    2pcs

**ULI736P**      **GDB1368**

VOLKSWAGEN Transportet 10/99>

X : 91.7 Y : (80.0) Z : 17.7    2pcs



<b>ULI737P</b>	<b>GDB1367</b>	<b>ULI738P</b>	<b>GDB1437</b>	<b>D696</b>
----------------	----------------	----------------	----------------	-------------

VOLKSWAGEN Transporter 5/99-5/00

X : 129.7 Y : (65.3) Z : 19.0    2pcs

VOLKSWAGEN Golf Gabrio 10/00>

X : 119.0 Y : (69.5) Z : 16.0    2pcs

<b>ULI739P</b>	<b>GDB1103</b>			
----------------	----------------	--	--	--

VOLKSWAGEN LT28 3/81-4/96

X : 89.7 Y : (73.8) Z : 18.5    2pcs

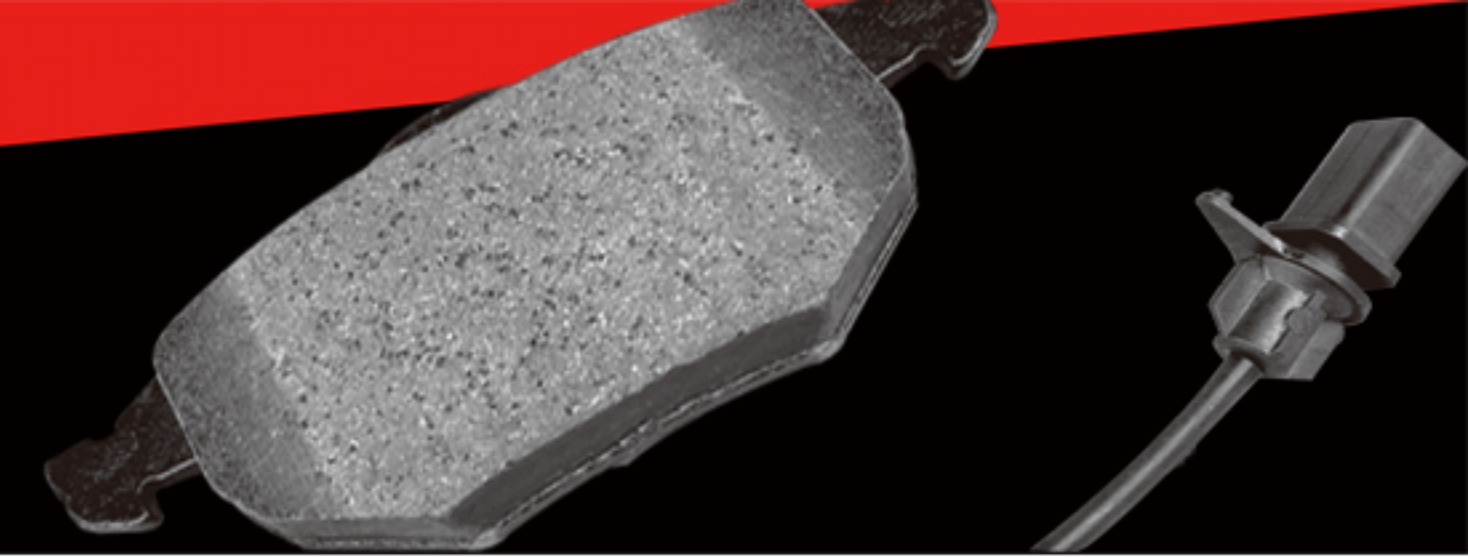
<b>ULI740P</b>	<b>GDB970</b>	<b>D492</b>	<b>ULI741P</b>	<b>GDB863</b>
----------------	---------------	-------------	----------------	---------------

VOLVO 740 9/87-8/92

X : 113.9 Y : (62.0) Z : 16.4    2pcs

VOLVO 340 9/82-8/91

X : 104.4 Y : (66.6) Z : 17.0    2pcs



<b>ULI742P</b>	<b>GDB837</b>	<b>ULI743P</b>	<b>GDB761</b>
----------------	---------------	----------------	---------------

VOLVO 740 9/87-8/92

X : 128.9 Y : (64.8) Z : 18.0    2pcs

VOLVO FL608-180 7/90-4/93

X : 175.4 Y : (78.0) Z : 22.0    2pcs

<b>ULI744P</b>	<b>GDB493</b>	<b>ULI745P</b>	<b>GDB482</b>
----------------	---------------	----------------	---------------

VOLVO 440 9/88-8/89

X : 95.0 Y : (52.1) Z : 15.7    2pcs

VOLVO 780 9/87-8/91

X : 125.0 Y : (65.0) Z : 17.4    2pcs

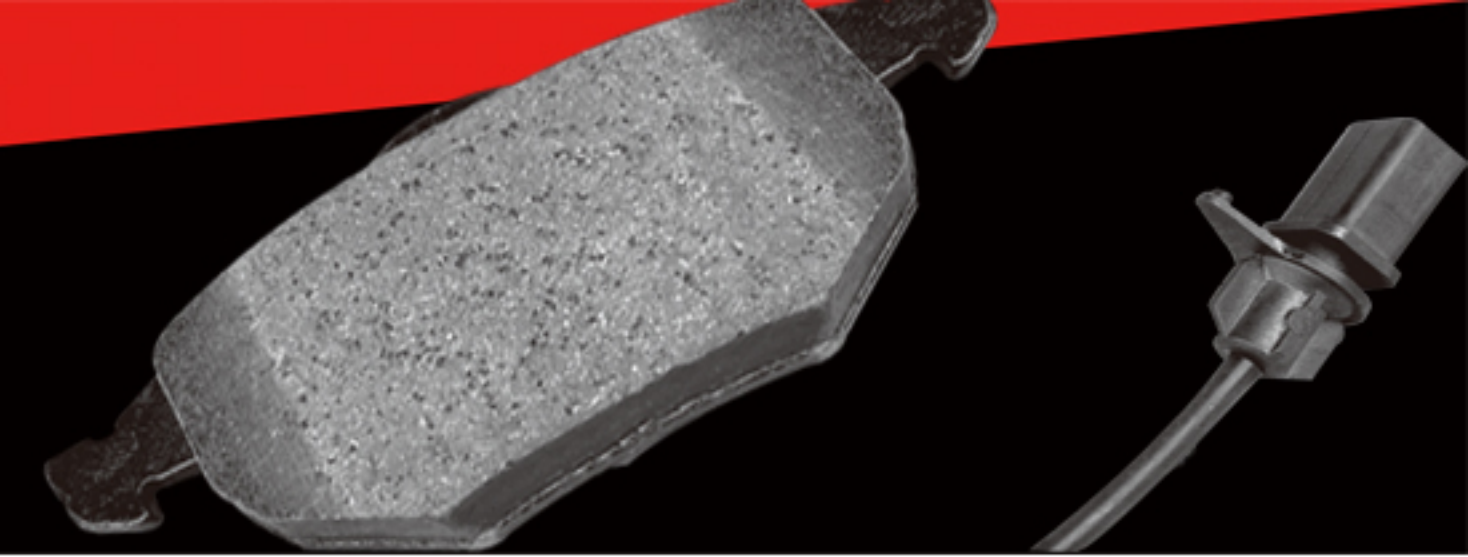
<b>ULI746P</b>	<b>GDB442</b>	<b>ULI747P</b>	<b>GDB391</b>
----------------	---------------	----------------	---------------

VOLVO 740 9/87-8/92

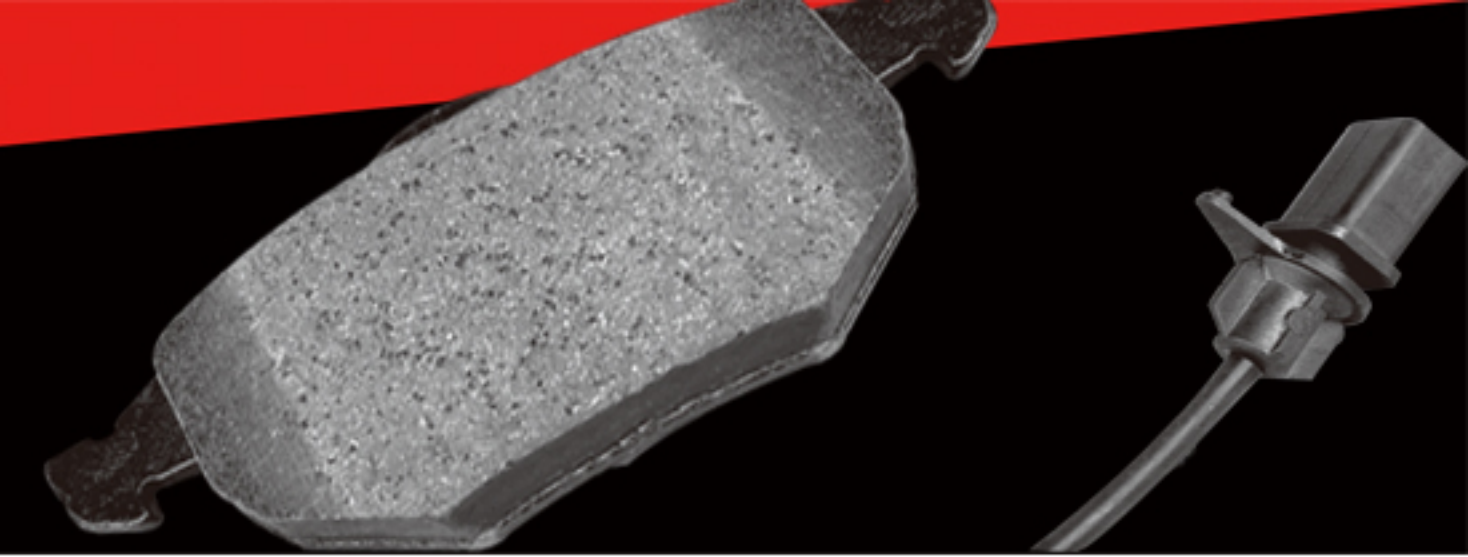
X : 90.0 Y : (53.5) Z : 13.2    2pcs

VOLVO 7/40 12/83-8/87

X : 61.7 Y : (56.5) Z : 14.5    2pcs



<p><b>ULI748P</b>      <b>GDB1317</b></p> <p>VOLVO S40 11/95-12/97</p> <p>X : 130.0 Y : (72.7) Z : 15.6    2pcs</p>	<p><b>ULI749P</b>      <b>GDB1313</b></p> <p>VOLVO S40 1/98&gt;</p> <p>X : 130.0 Y : (77.0) Z : 17.0    2pcs</p>
<p><b>ULI750P</b>      <b>GDB311</b>      <b>D56</b></p> <p>VOLVO 144 1/73-8/75</p> <p>X : 79.8 Y : (64.7) Z : 15.0    2pcs</p>	<p><b>ULI751P</b>      <b>GDB1160</b></p> <p>VOLVO 240 10/82-12/93</p> <p>X : 61.7 Y : (56.5) Z : 14.5    2pcs</p>
<p><b>ULI752P</b>      <b>GDB1159</b></p> <p>VOLVO 850 9/91-10/96</p> <p>X : 155.4 Y : (58.5) Z : 19.3    2pcs</p>	<p><b>ULI753P</b>      <b>GDB1406</b>      <b>D783</b></p> <p>VOLVO C70 6/97&gt;</p> <p>X : 156.4 Y : (58.5) Z : 19.3    2pcs</p>



<b>ULI754P</b>	<b>GDB1389</b>	<b>D795</b>
----------------	----------------	-------------

VOLVO S60 7/00>

X : 128.8 Y : (53.8) Z : 17.0 2pcs

<b>ULI755P</b>	<b>GDB905</b>	
----------------	---------------	--

VOLVO S60 7/00>

X : 156.4 Y : (59.0) Z : 18.5 2pcs

<b>ULI756P</b>	<b>GDB1066</b>	
----------------	----------------	--

VOLVO 240 10/82-12/93

X : 63.3 Y : (55.0) Z : 12.0 2pcs

<b>ULI757P</b>	<b>GDB1429</b>	
----------------	----------------	--

VOLVO S70 11/96-9/00

X : 155.4 Y : (74.2) Z : 18.0 2pcs

<b>ULI758P</b>	<b>GDB1065</b>	
----------------	----------------	--

VOLVO 240 10/82-12/93

X : 79.6 Y : (64.5) Z : 15.0 2pcs

<b>ULI759P</b>	<b>GDB1377</b>	
----------------	----------------	--

VOLVO S90 11/96-10/98

X : 90.8 Y : (53.5) Z : 14.5 2pcs